

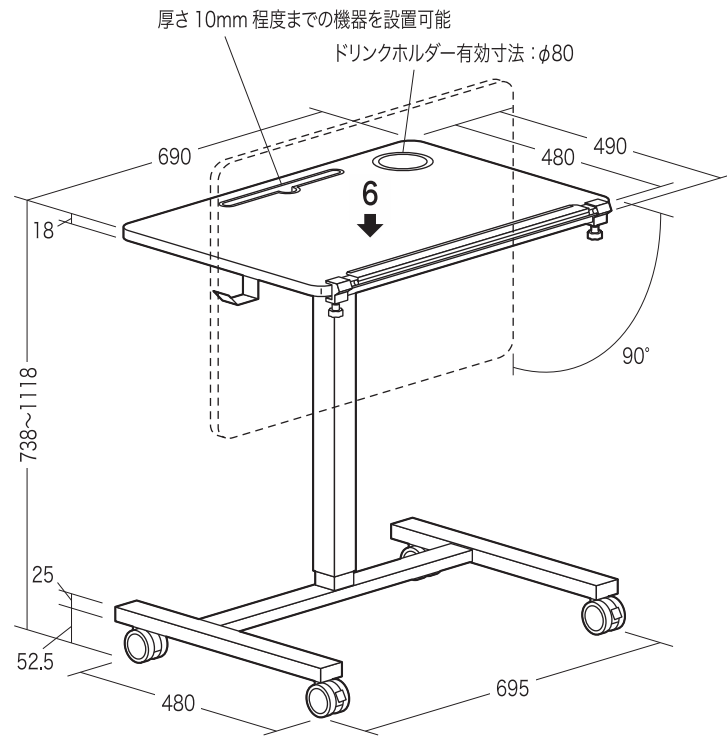
この度は、弊社製品をお買求めいただきましてありがとうございました。  
本製品は組立式になっておりますので、下記の要領で組み立ててください。  
パッキングケースの中には、下記の部品が入っています。

**組立説明書は組立て後も  
大切に保管してください。**

この製品を第三者に貸し出すときは、この説明書も共に  
貸し出し、よく読んでから使用するようご指導ください。

★用意していただくもの・・・プラスドライバー、  
手袋（組み立て時のケガ等を防ぐために着用をおすすめします）

**完成図**



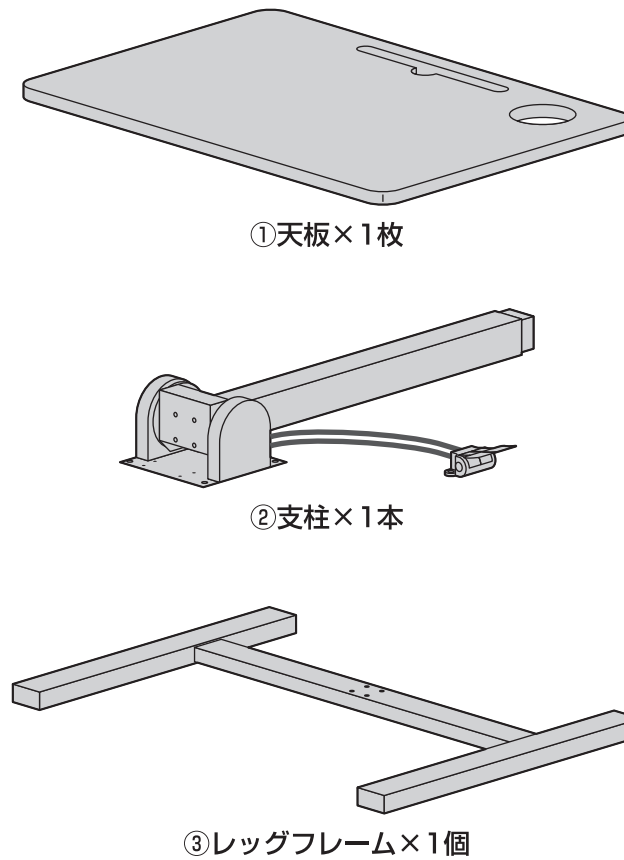
昇降時総耐荷重 6kg  
静止時総耐荷重 20kg

フック耐荷重 2kg

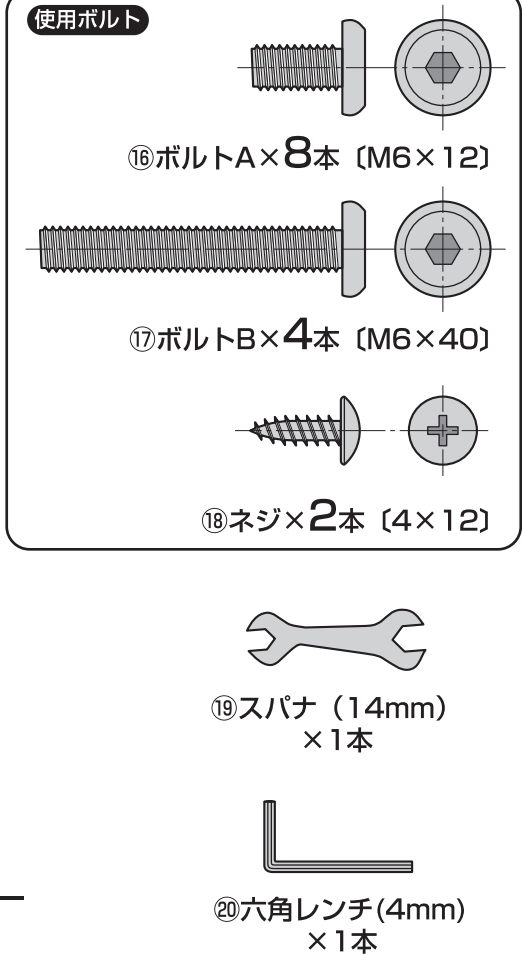
※( )内はアジャスターを使用した場合。

**組立て部品**

※部品の欠品や破損があった場合は、品番(100-CDESK003Wなど)と  
下記の部品番号(①~⑯)と部品名(ワッシャーなど)をお知らせください。



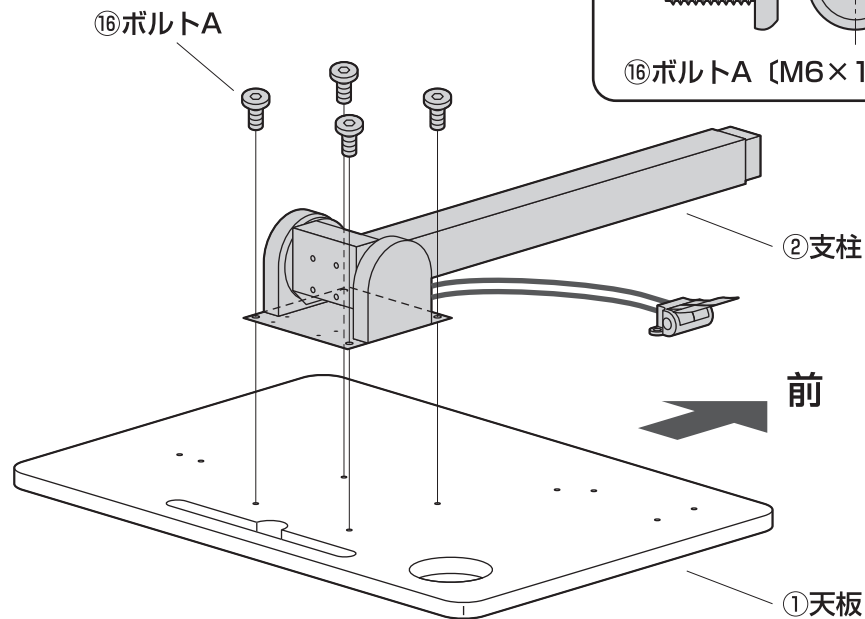
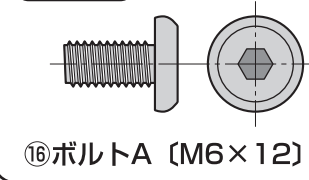
**使用ボルト**



**1 天板に支柱を取付けます。**

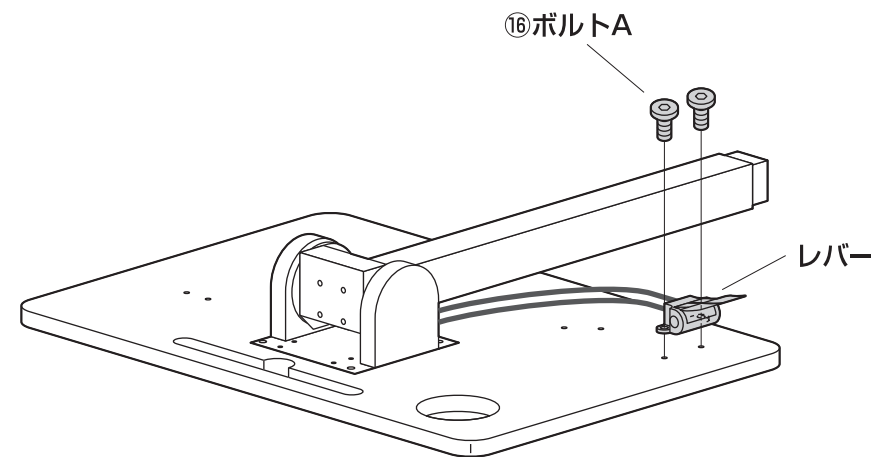
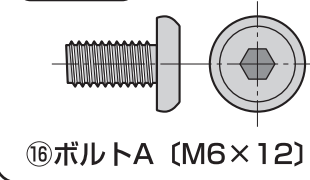
①支柱を取付けます。

使用ボルト



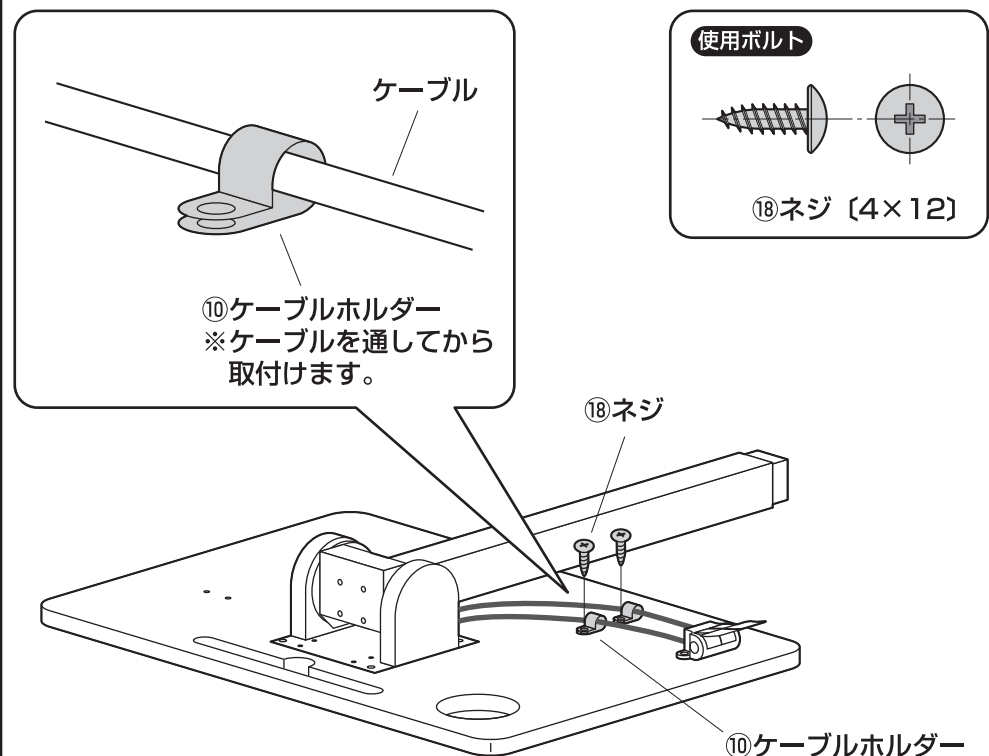
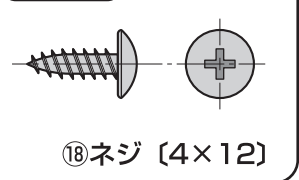
②レバーを取付けます。

使用ボルト



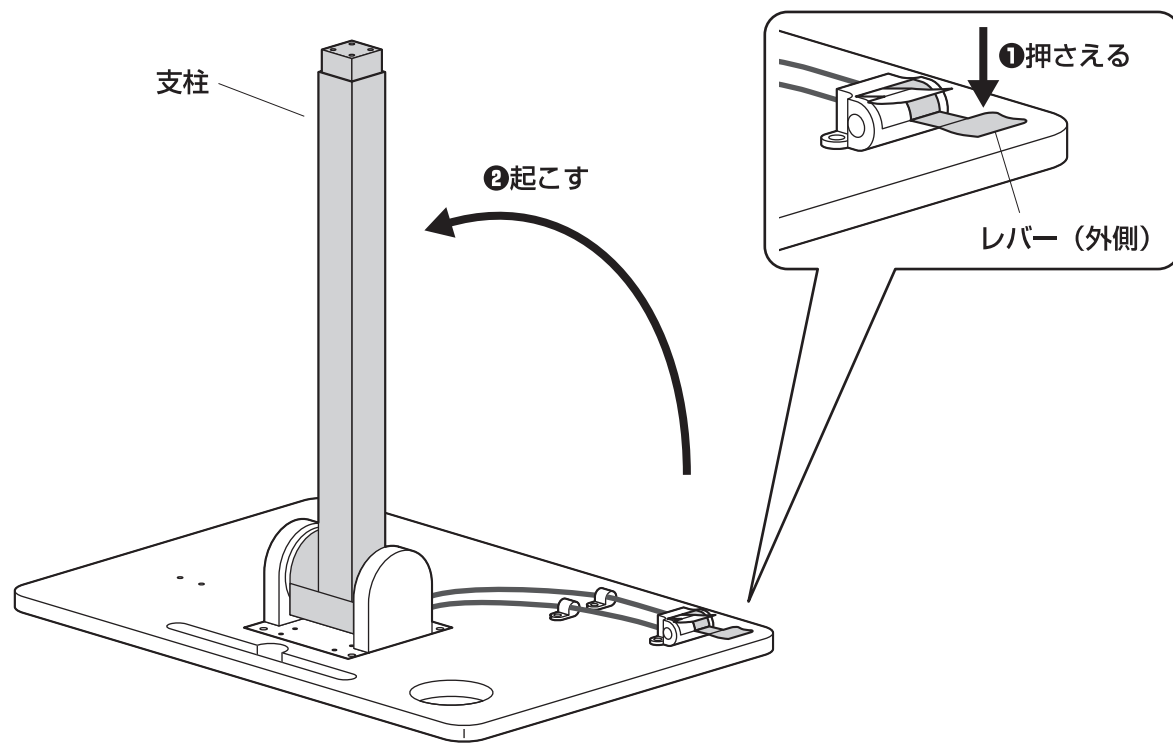
**2 ケーブルホルダーを取付けます。**

使用ボルト

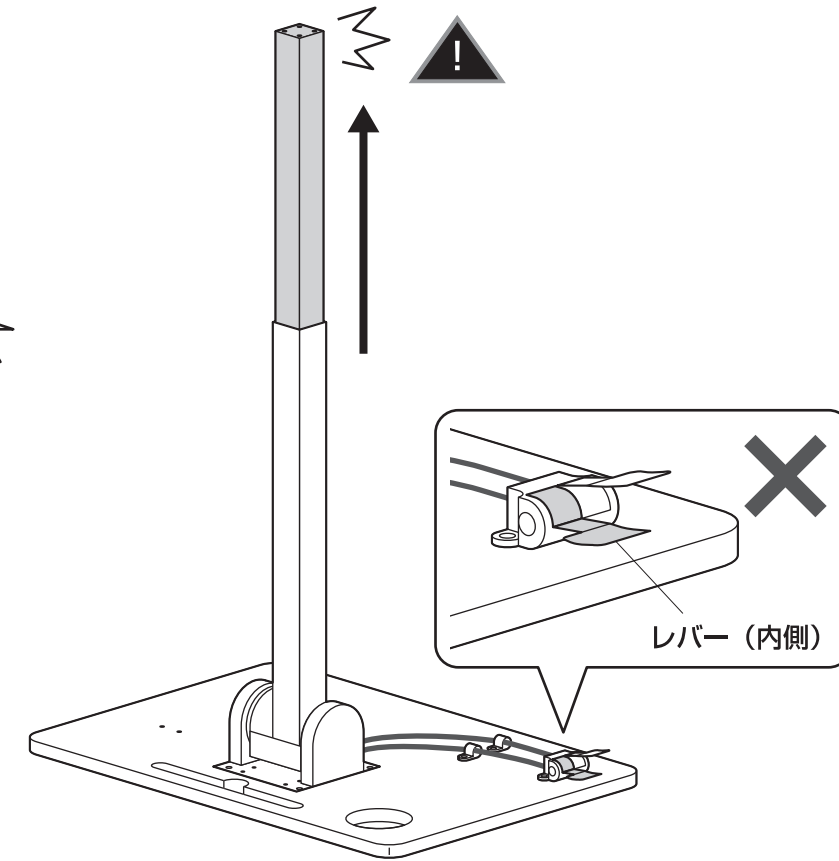
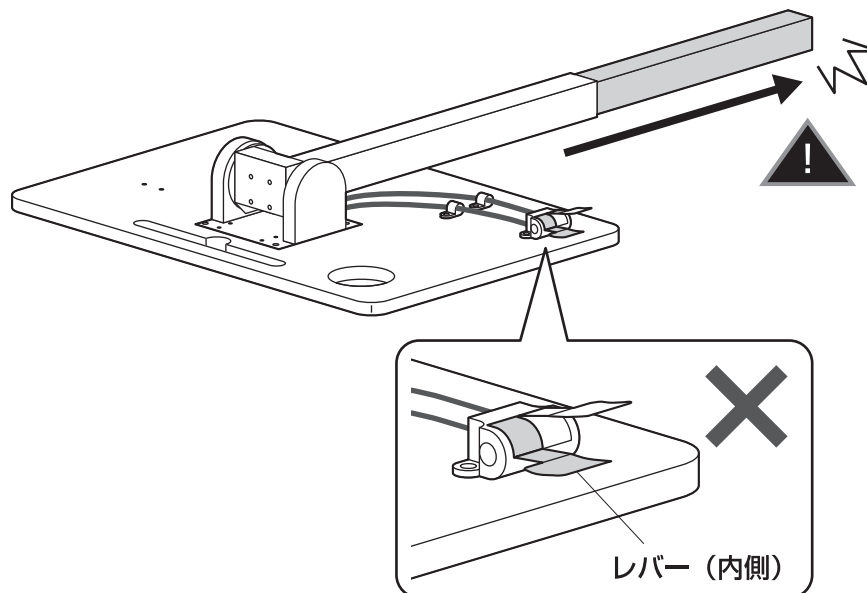


### 3 支柱を起こします。

**注意**  
外側のレバーを押さえてください。

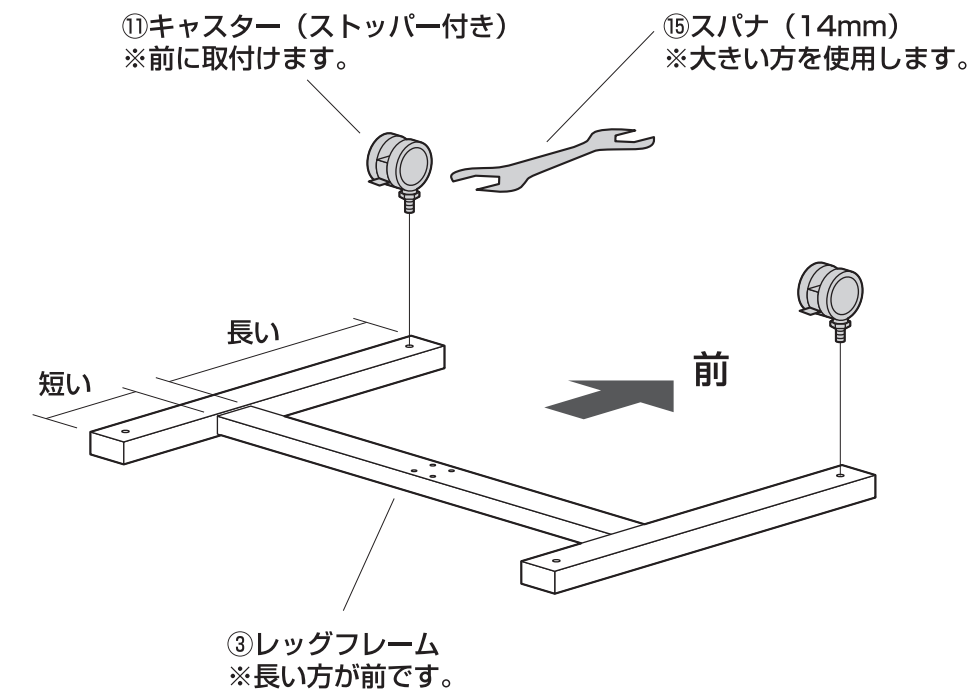


**注意**  
支柱を伸ばさないでください。  
内側のレバーを押さえると、支柱が勢いよく飛び出し、ケガや破損の原因になります。

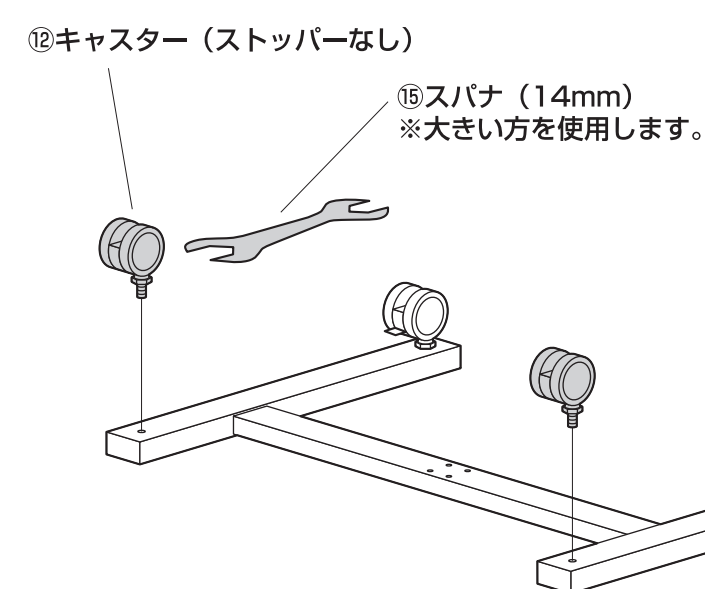


### 4 レッグフレームにキャスターまたはアジャスターを取付けます。

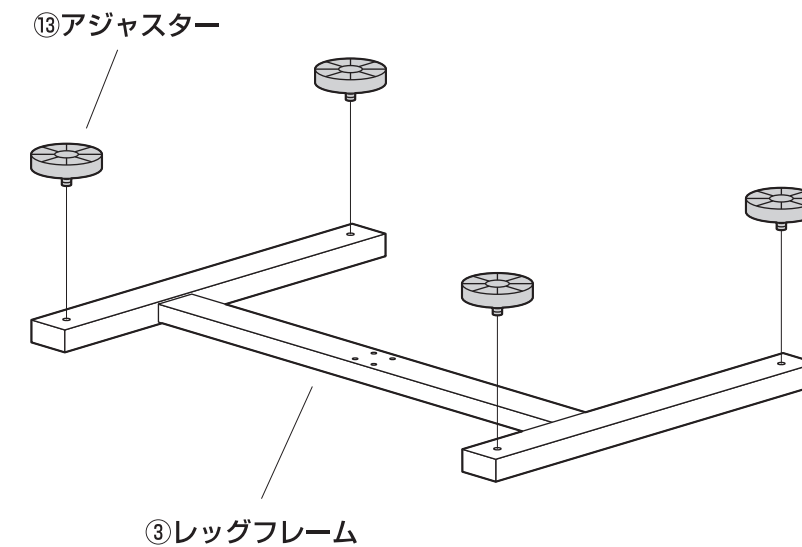
①キャスター（ストッパー付き）を取付けます。



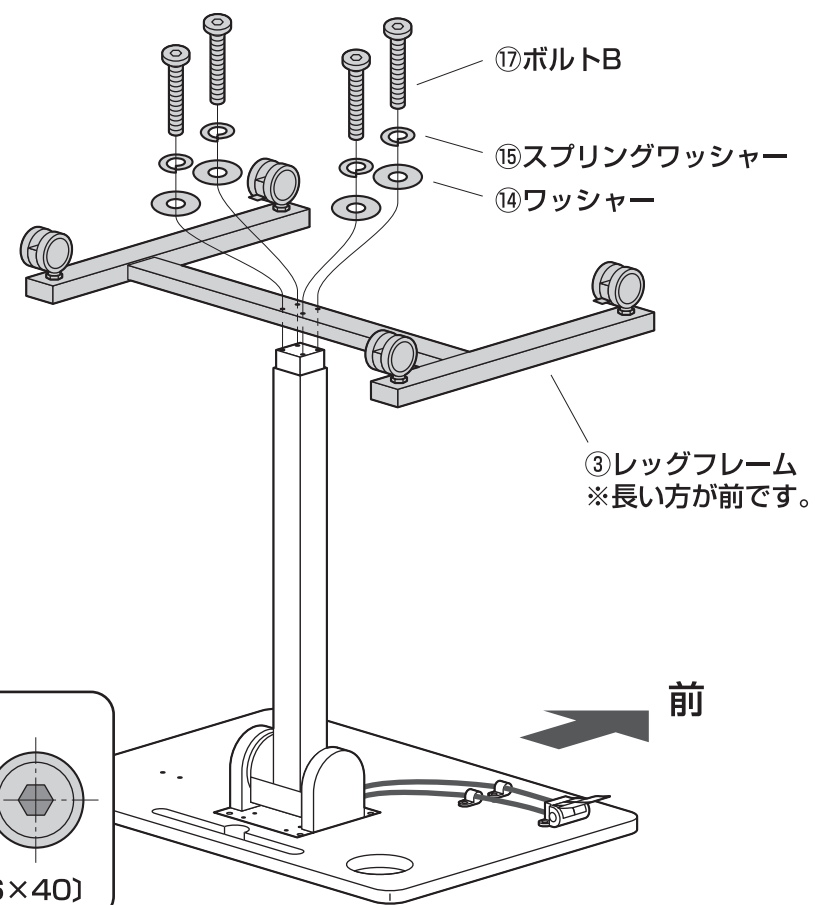
②キャスター（ストッパーなし）を取付けます。



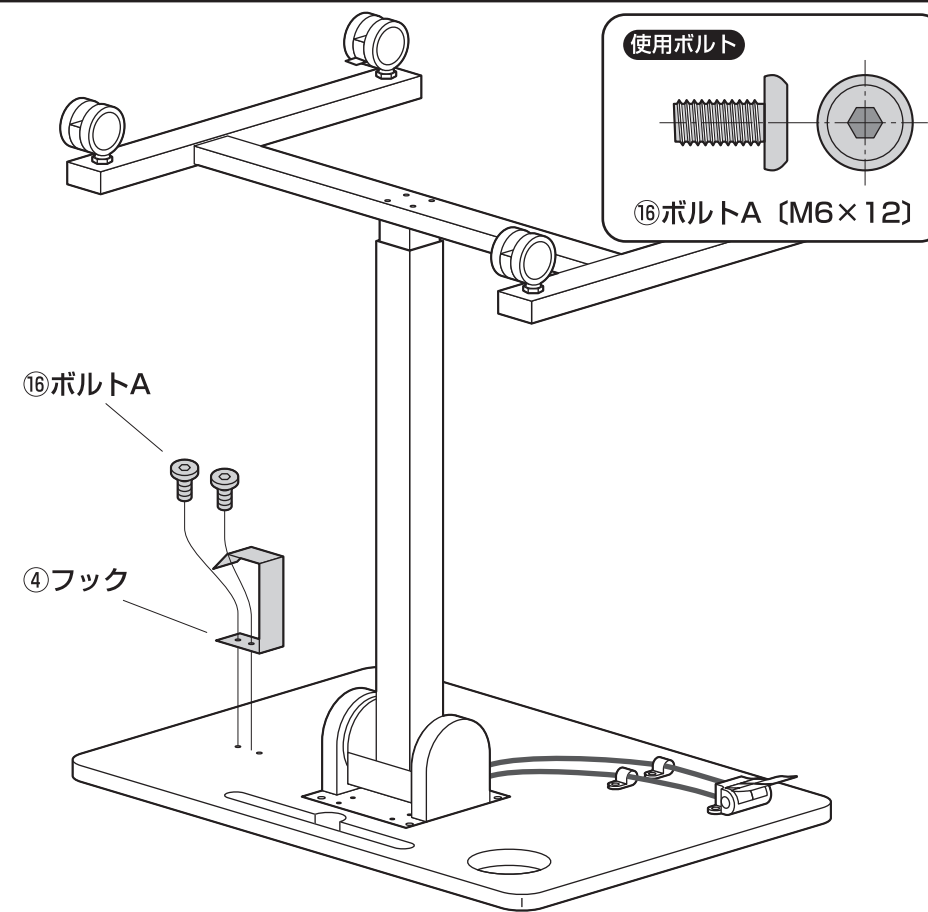
アジャスターを使用する場合の参考図



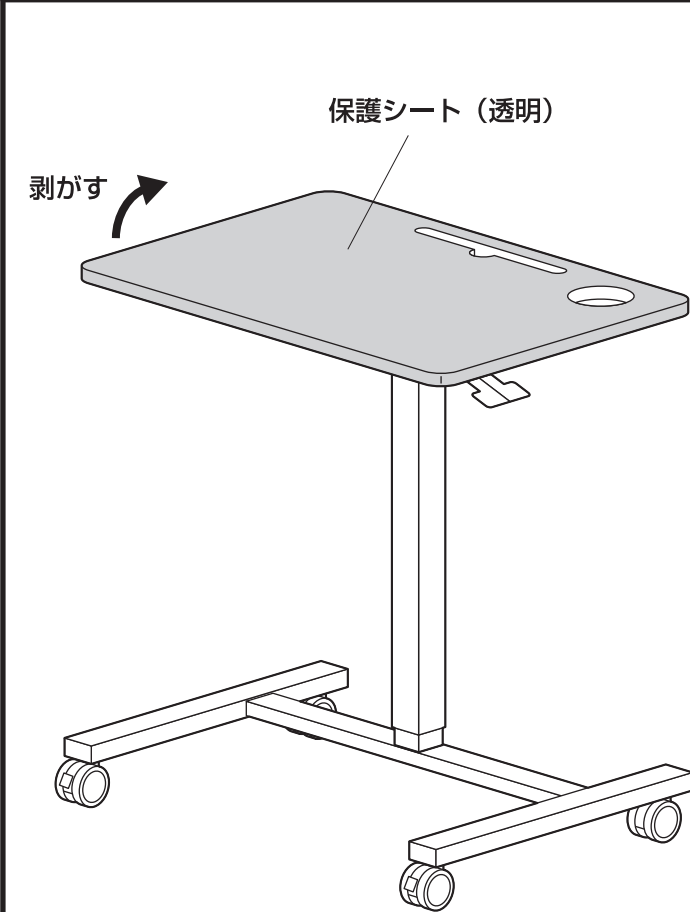
### 5 支柱にレッグフレームを取付けます。



### 6 フックを取付けます。

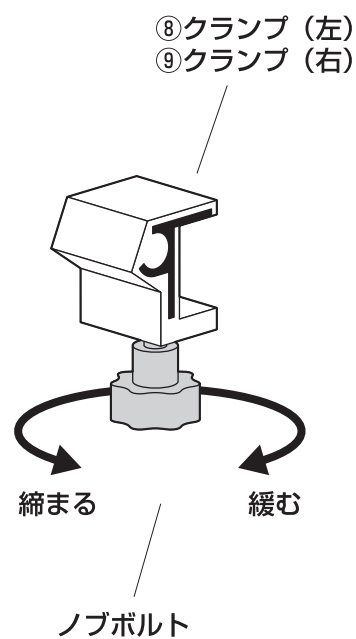


### 7 デスクを起こして、天板の保護シートを剥がします。

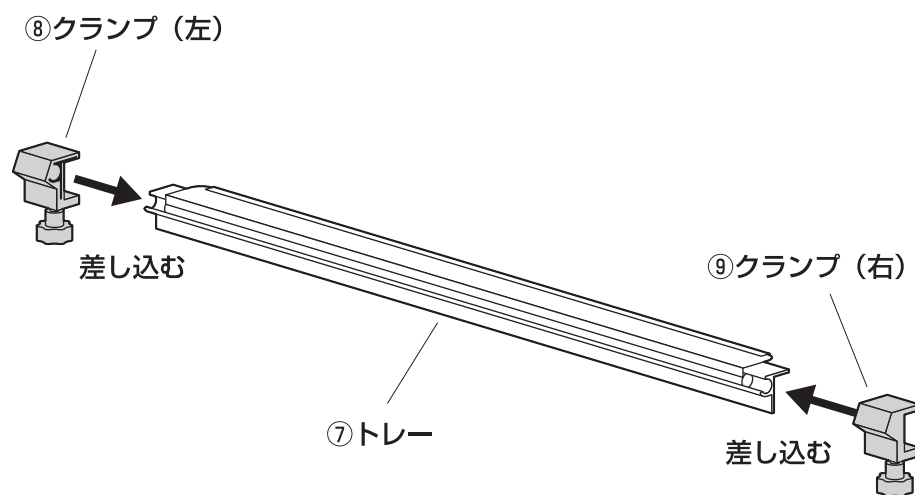


### 8 トレーを取付けます。

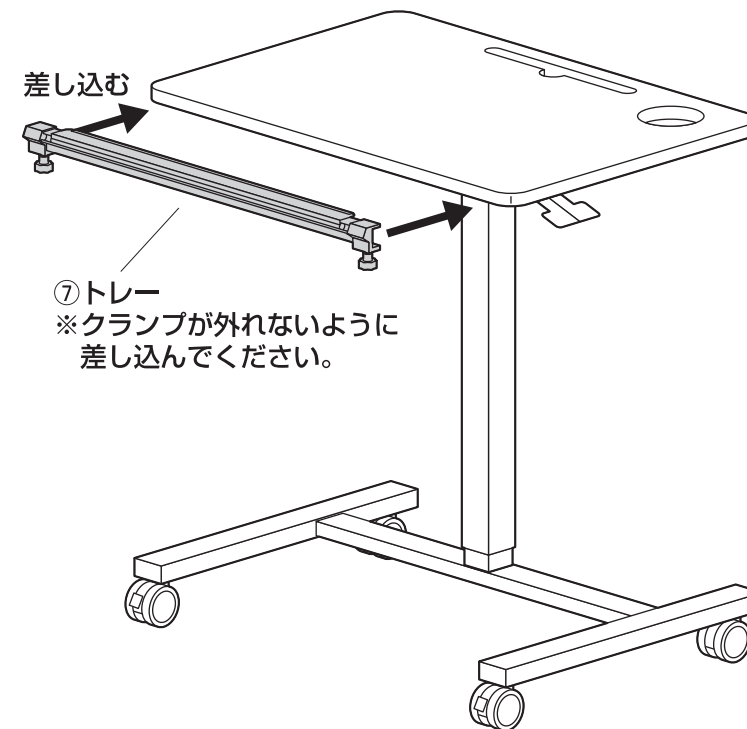
① クランプのノブボルトを緩めます。



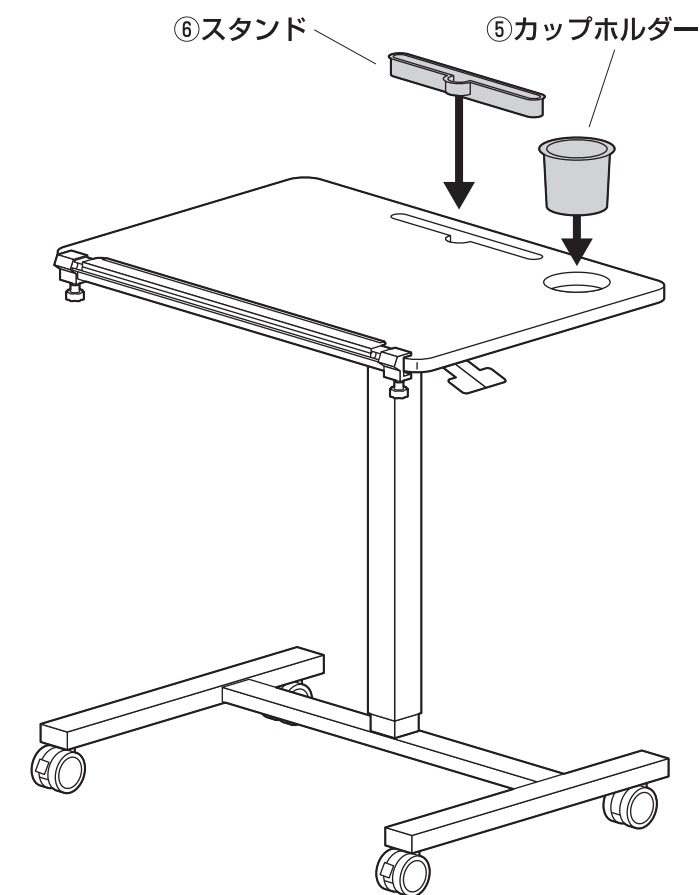
② トレーに差し込みます。



③ 天板に差し込み、ノブボルトを締め付けます。

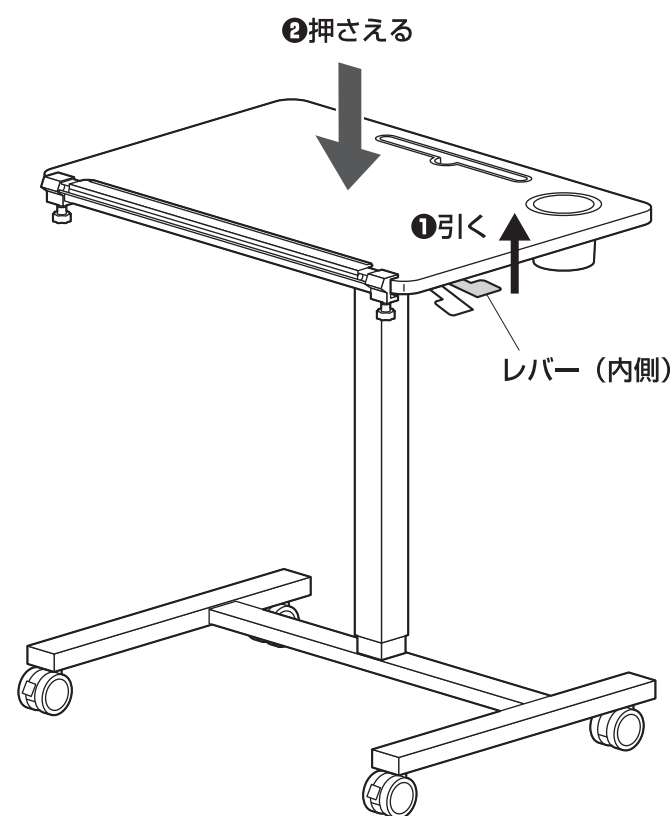


### 9 カップホルダーとスタンドを取付けて、完成です。



## 高さの調節方法

内側のレバーを引きながら、天板を押さえます。  
高くする場合は、天板を押さえる力をゆるめます。

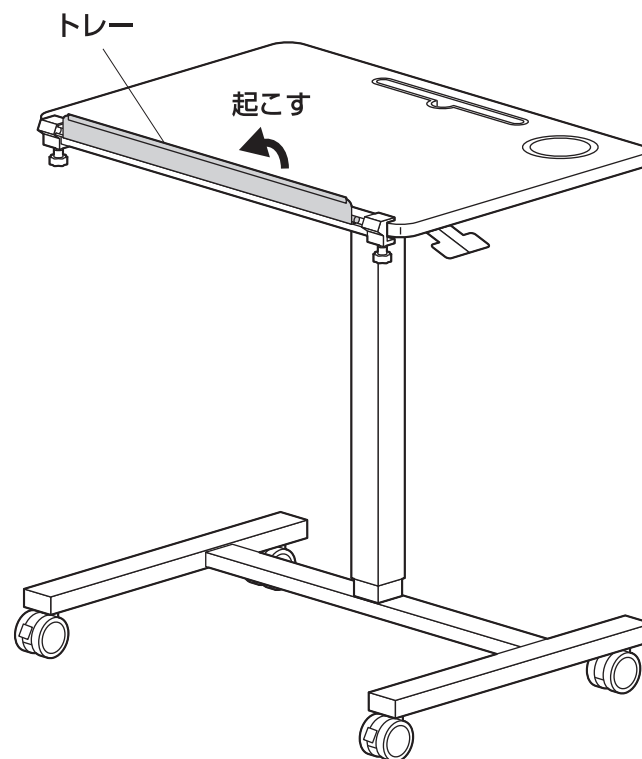


## 天板の折りたたみ方法

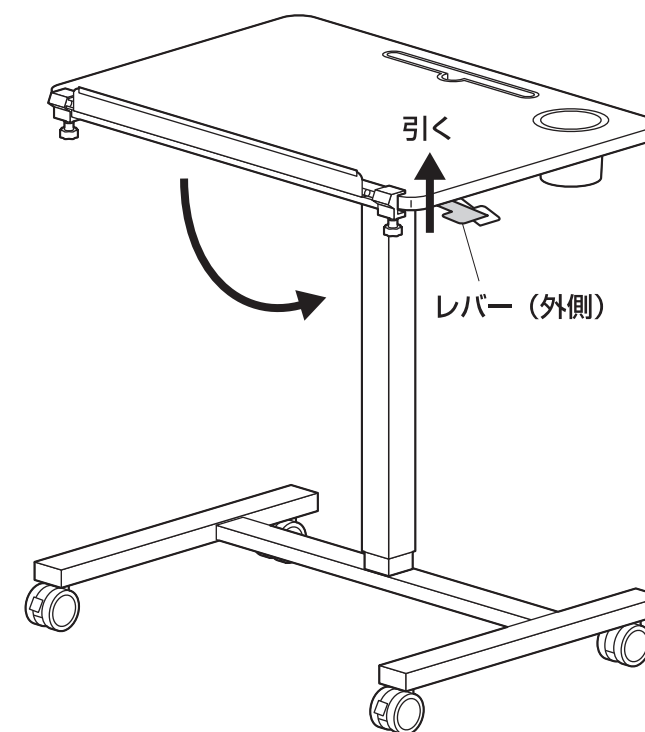
▲注意▲

- 天板に物を載せたまま折りたたまないでください。
- カップホルダーに物を入れたまま折りたたまないでください。
- スタンドに物を置いたまま折りたたまないでください。
- フックに物をかけたまま折りたたまないでください。

①トレーを起こします。



②外側のレバーを引きながら、天板を折りたたみます。  
※任意の角度で固定できます。



## ▲ 使用上の注意 ▲

- 製品を移動させる際には、天板を最下位部に下げてから移動させてください。
- 天板の高さを下げる際には、天板の下に人や物がないか確認してから下げてください。
- 昇降中は支柱の下側に触れないようにしてください。  
特にお子様には触らせないように十分に注意してください。
- 製品の上に腰掛けたり、乗らないでください。
- 加熱した鍋、湯沸かし器、アイロン等を直接置かないでください。
- 直射日光またはストーブの熱、クーラーの風が当たる場所や高温、湿気及び乾燥の著しい場所を避けてください。
- 必ず屋内の平坦で安定した場所で使用してください。
- 物を載せた状態で移動させないでください。
- 著しい汚れを落とす場合は、薄めた中性洗剤を使用してください。
- 用途以外で使用しないでください。
- 分解、改造、修理をしないでください。
- 部品を外したり、部品が外れたままで使用しないでください。
- ボルト・ネジ類がゆるんだまま使用しないでください。
- 耐荷重以上の重さの物や、積み重ね禁止の物を載せないでください。

製品に関するお問い合わせ  
製品の品質管理には細心の注意をはらっていますが、万一、不都合な点や製品に関するお問い合わせなどございましたら、お買求めの販売店又は右記までお気軽にご相談下さい。

CB/AJ/RKDaC

サンワサプライ株式会社

サンワダイレクト / 〒700-0825 岡山県岡山市北区田町1-10-1  
TEL.086-223-5680 FAX.086-235-2381