

シャワーチェア(EYS-SUPA05シリーズ)組立説明書

この度は、弊社製品をお買求めいただきましてありがとうございました。
本製品は組立式になっておりますので、下記の要領で組立ててください。
パッキングケースの中には、下記の部品が入っています。

Ver1.0

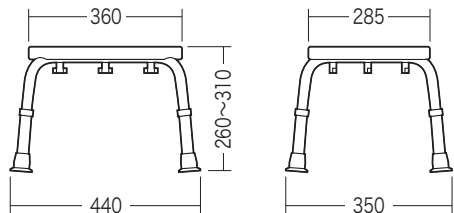
取扱説明書は大切に保管してください。

この製品を第三者に貸し出すときは、この説明書も共に貸し出し、よく読んでから使用するようご指導ください。

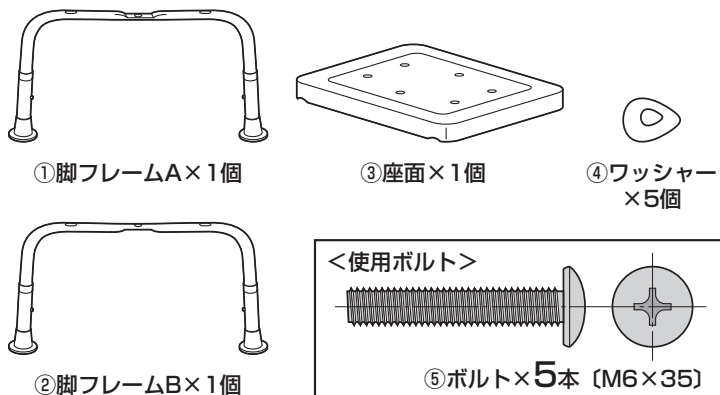
<用意していただくもの>

手袋(組立て時のケガ等を防ぐために必ず着用してください)、
プラスチックドライバー

完成図



組立て部品



※部品の欠品や破損があった場合は、品番(EYS-SUPA05BLなど)と下記の部品番号(①~⑤)と部品名(座面など)をお知らせください。

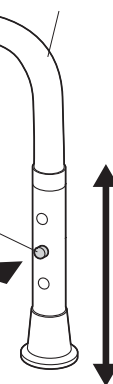
座面の高さの調節方法

- ①脚フレームA
- ②脚フレームB

・ボタンを押して3段階で高さ調節ができます。

ボタン
押す

<注意>
全て同じ高さにしてください。



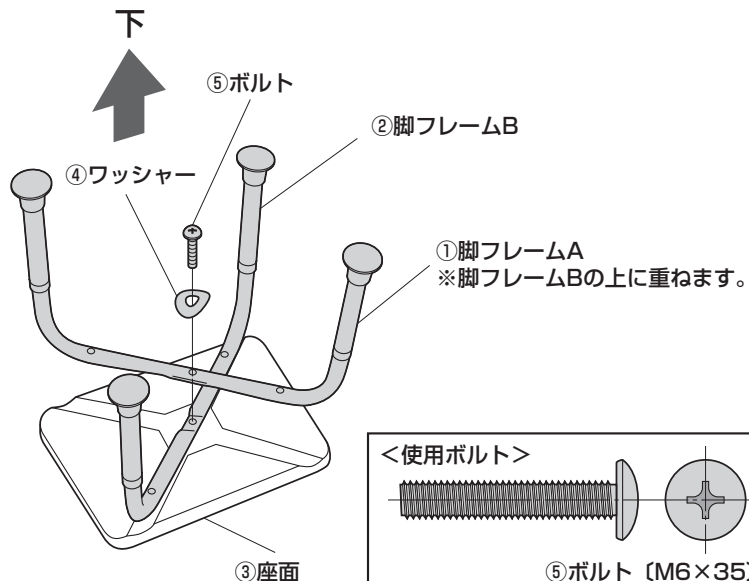
チェアの品質表示

外形寸法：幅440×奥行350×高さ260~310mm
構造部材：パイプ部/アルミ 座部/PE

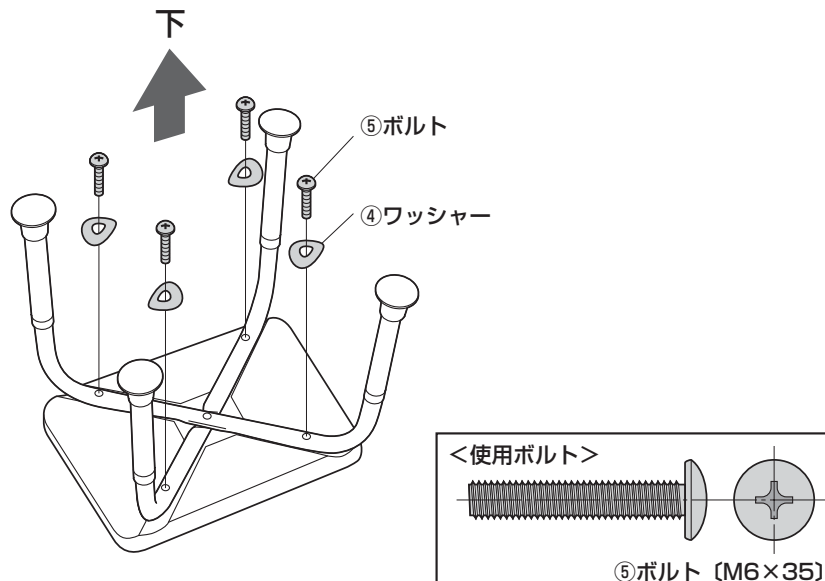
<使用上の注意>

- 直射日光の当たる場所や乾燥の著しい場所を避けてください。
- 滑りやすい床面で使用しないでください。
- 用途以外で使用しないでください。
- 2ヶ月毎を目安に、ボルトやネジを定期的に締め直してください。
- ボルトやネジがゆるんだ状態では使用しないでください。
- 必ず椅子の中央に座り、端の方に座らないでください。転倒する恐れがあります。
- 座面の上に登らないでください。転倒の原因になります。
- 可動部に手足などを挟まないように注意してください。
- 著しい汚れを落とす場合は、薄めた中性洗剤を使用してください。
- 座面に勢いよく座らないでください。勢いよく座ると、座面に体重の3~4倍の荷重がかかり、チェアが破壊される恐れがあります。
- 同時に2人以上で腰掛けしないでください。
- 各調整ボルト、ネジ、ビスなどを含むパーツ類が1つでも紛失、破損、消耗した場合は、純正部品による修理が完了するまで使用しないでください。
- ※以上の注意に従ってご使用いただかない場合、大きな事故につながる危険がありますので、必ず守ってください。

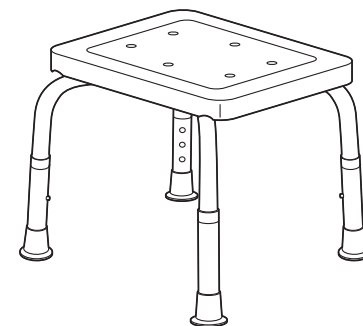
1.座面に脚フレームAと脚フレームBを取付けます。



2.残りのボルトを取付けます。



3.起こして完成です。



製品に関するお問い合わせ

製品の品質管理には細心の注意をはらっていますが、万一、不都合な点や製品に関するお問い合わせなどございましたら、お買い求めの販売店までお気軽にご相談ください。

山陽トランスポート有限公司

店舗名: イーサプライ <http://www.esupply.co.jp>

岡山県倉敷市児島神田町1861 TEL: 086-473-9152

BH/AJ/FK0aC