

スリム収納ボックス (EEX-HR17シリーズ) 組立説明書

この度は、弊社製品をお買求めいただきましてありがとうございました。
本製品は組立式になっておりますので、下記の要領で組立てください。
パッキングケースの中には、下記の部品が入っています。

組立説明書は大切に保管してください。

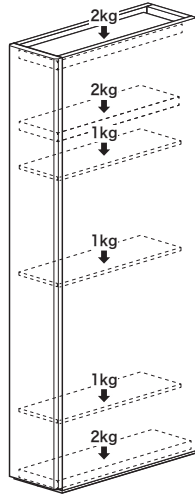
この製品を第三者に貸し出すときは、この説明書も共に貸し出し、よく読んでから使用するようご指導ください。

<用意していただくもの>

手袋 (組立て時のケガ等を防ぐために着用をおすすめします)
プラスドライバー

Ver1.0

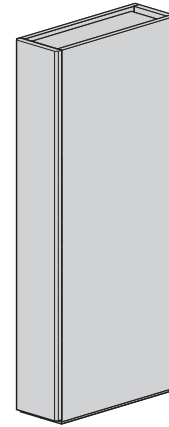
完成図



総耐荷重 9kg

組立て部品

※部品の欠品や破損があった場合は、品番 (EEX-HR17WH など) と上記の部品番号 (①~②) と部品名 (ゴム足など) をお知らせください。



①本体 (扉付き) × 1個



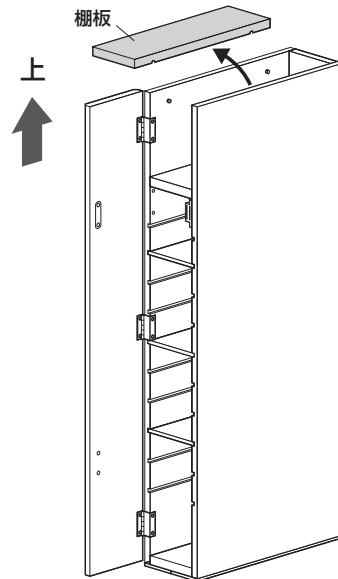
②ゴム足 × 4枚

使用上の注意

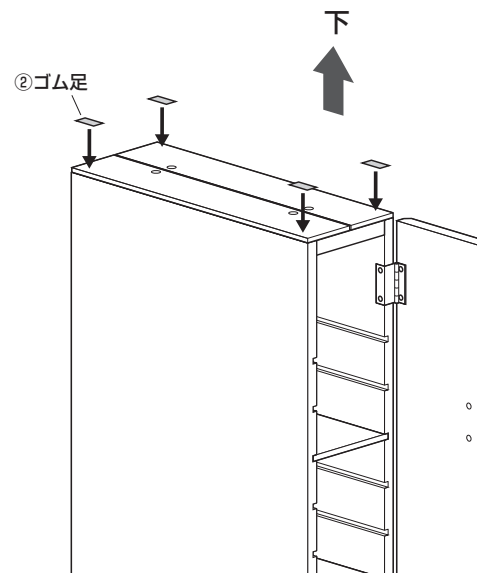
- 製品の上に腰掛けたり、乗らないでください。
- 加熱した鍋、湯沸かし器、アイロン等を直接置かないでください。
- 直射日光またはストーブの熱、クーラーの風が当たる場所や高温、湿気及び乾燥の著しい場所を避けてください。
- 必ず屋内の平坦で安定した場所で使用してください。
- 物を載せた状態で移動させないでください。
- 著しい汚れを落とす場合は、薄めた中性洗剤を使用してください。
- 用途以外で使用しないでください。
- 分解、改造、修理をしないでください。
- 部品を外したり、部品が外れたまま使用しないでください。
- ボルト・ネジ類がゆるんだまま使用しないでください。
- 耐荷重以上の重さの物や、積み重ね禁止の物を載せないでください。
- お子様には触らせないように十分に注意してください。

<ゴム足の取付け方法>

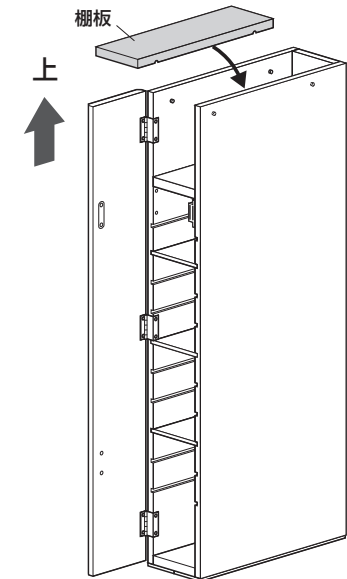
1. 最上段の棚板を取外します。



2 本体を上下ひっくり返し、ゴム足を貼り付けます。

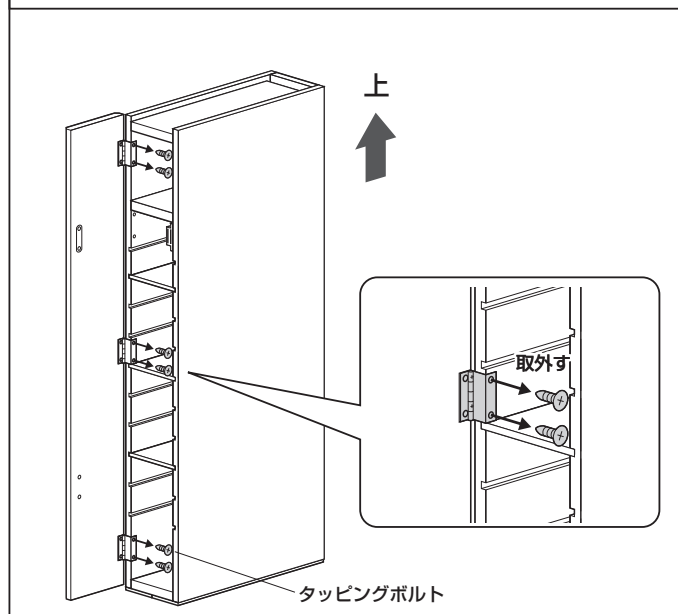


3. 本体を起こし、棚板を取付けて完成です。

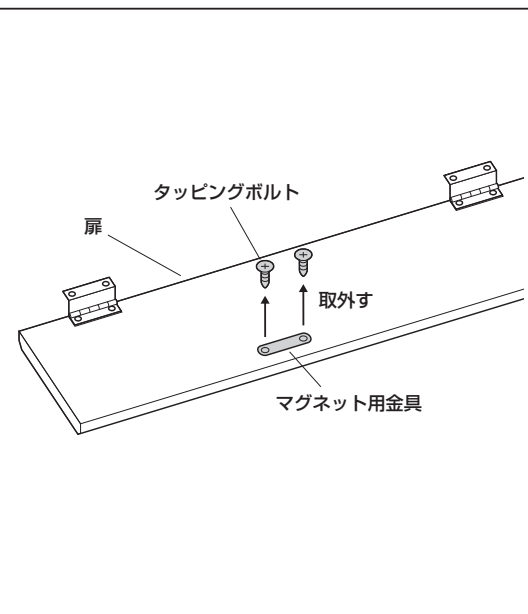


<扉のつけかえ方法>

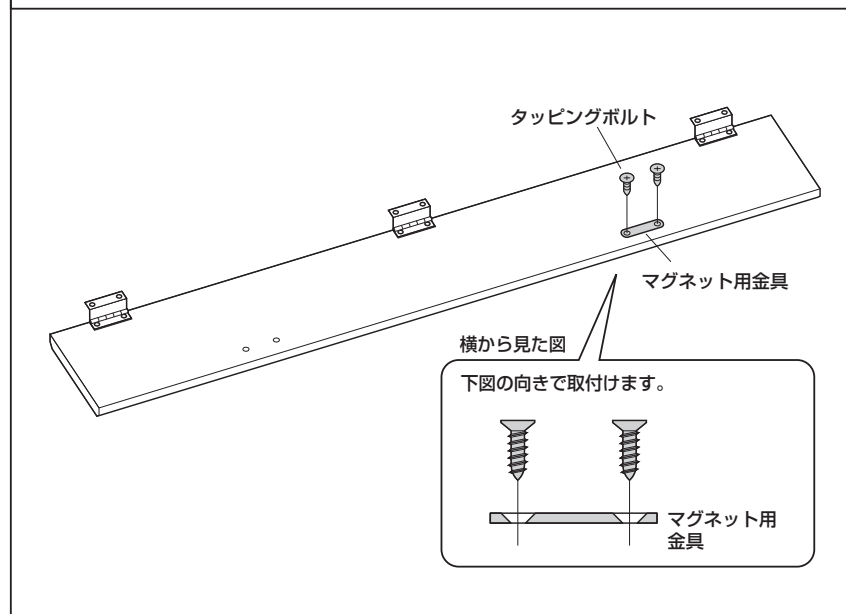
1. 扉のタッピングボルトを取外します。



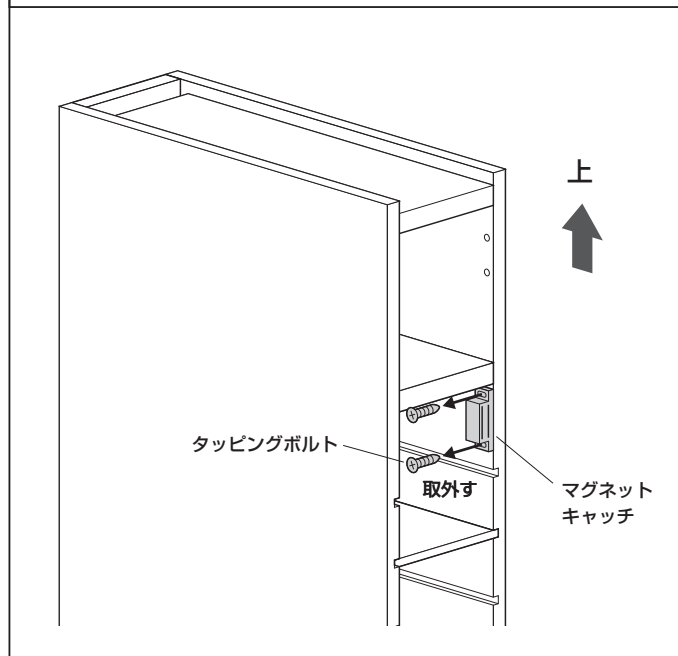
2. 扉からマグネット用金具を取外します。



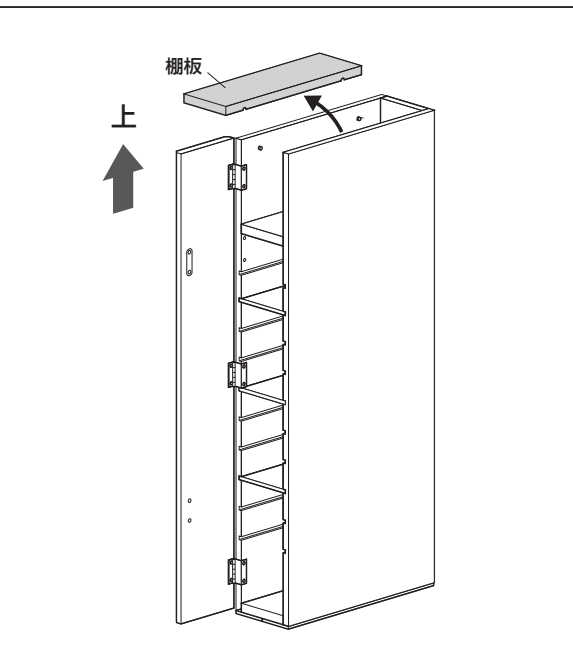
3. マグネット用金具の位置を変更して取付けます。



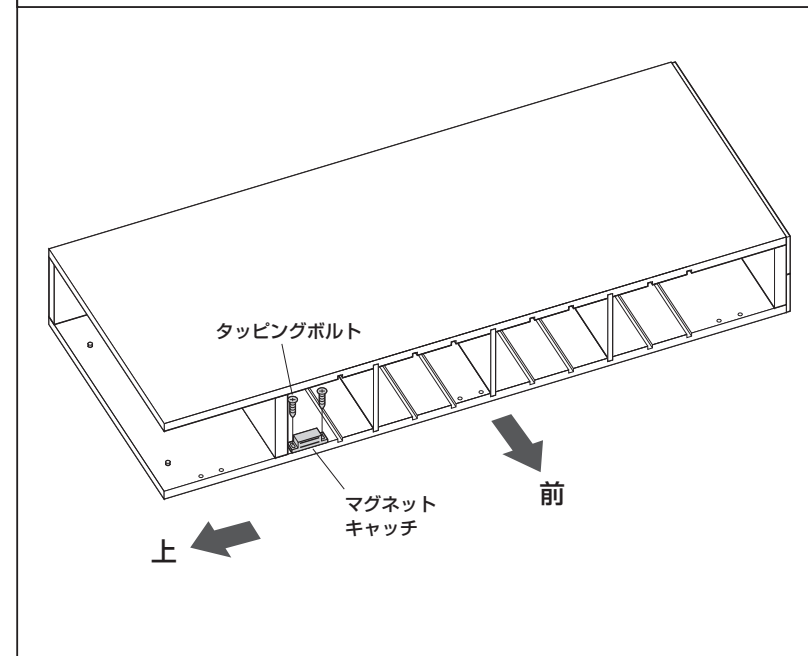
4. 本体からマグネットキャッチを取外します。



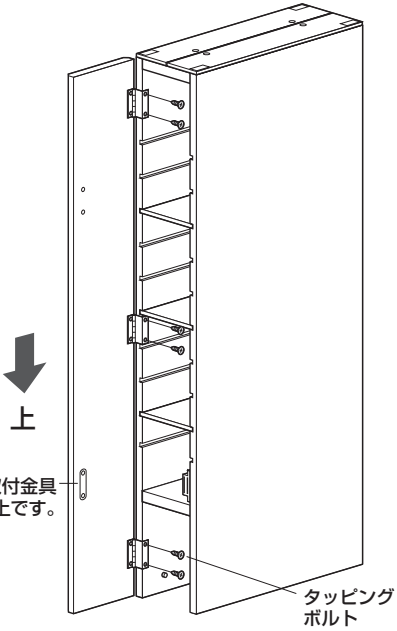
5. 最上段の棚板を取外します。



6. マグネットキャッチの位置を変更して取付けます。



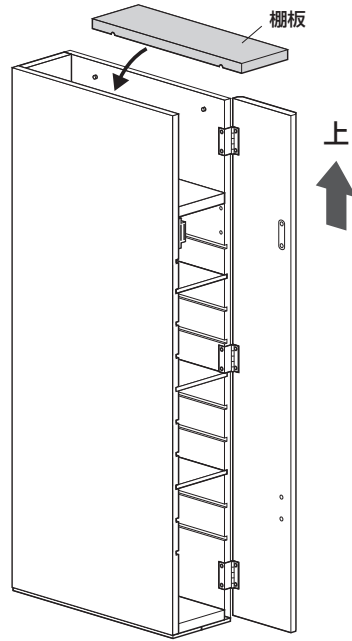
7. 扉のタッピングボルトを取付けます。



※マグネット取付金具
のある方が上です。

タッピング
ボルト

8. 本体を起し、最上段の棚板を取付けて完成です。

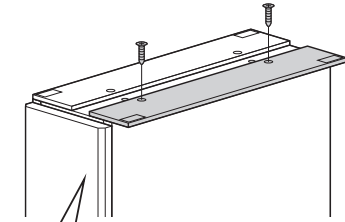
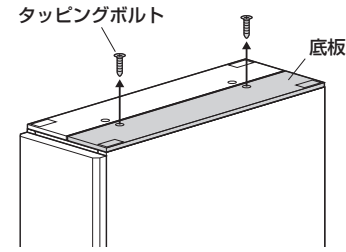


<脚パーツの調整方法>

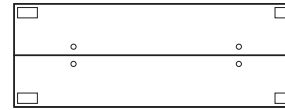
脚部は拡張できます。

①底板のタッピングボルトを取外します。

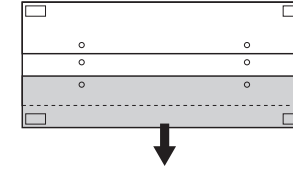
②底板の位置を外側に移動させ、
タッピングボルトを取付けます。



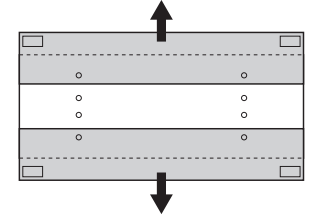
<初期設定>



<片側のみ拡張>



<両側拡張>



製品に関するお問い合わせ

製品の品質管理には細心の注意を払っていますが、万一、不都合な点や製品に関するお問い合わせなどございましたら、お買い求めの販売店までお気軽にご相談ください。

山陽トランスポート有限公司

店舗名: イーサプライ <https://www.esupply.co.jp>
岡山県倉敷市児島神田町1861 TEL: 086-473-9152
CG/AD/KS/2016