

マルチワゴン(EEX-WG15シリーズ)組立説明書

この度は、弊社製品をお買求めいただきましてありがとうございました。
本製品は組立式になっておりますので、下記の要領で組立ててください。
パッキングケースの中には、下記の部品が入っています。

Ver.1.0

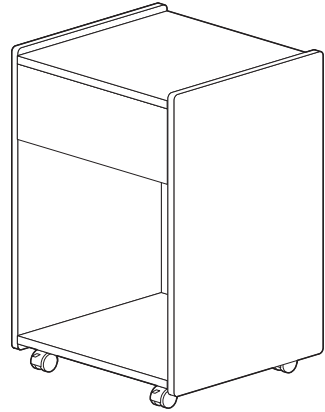
組立説明書は大切に保管してください。

この製品を第三者に貸し出すときは、この説明書も共に貸し出し、よく読んでから使用するようご指導ください。

<用意していただくもの>

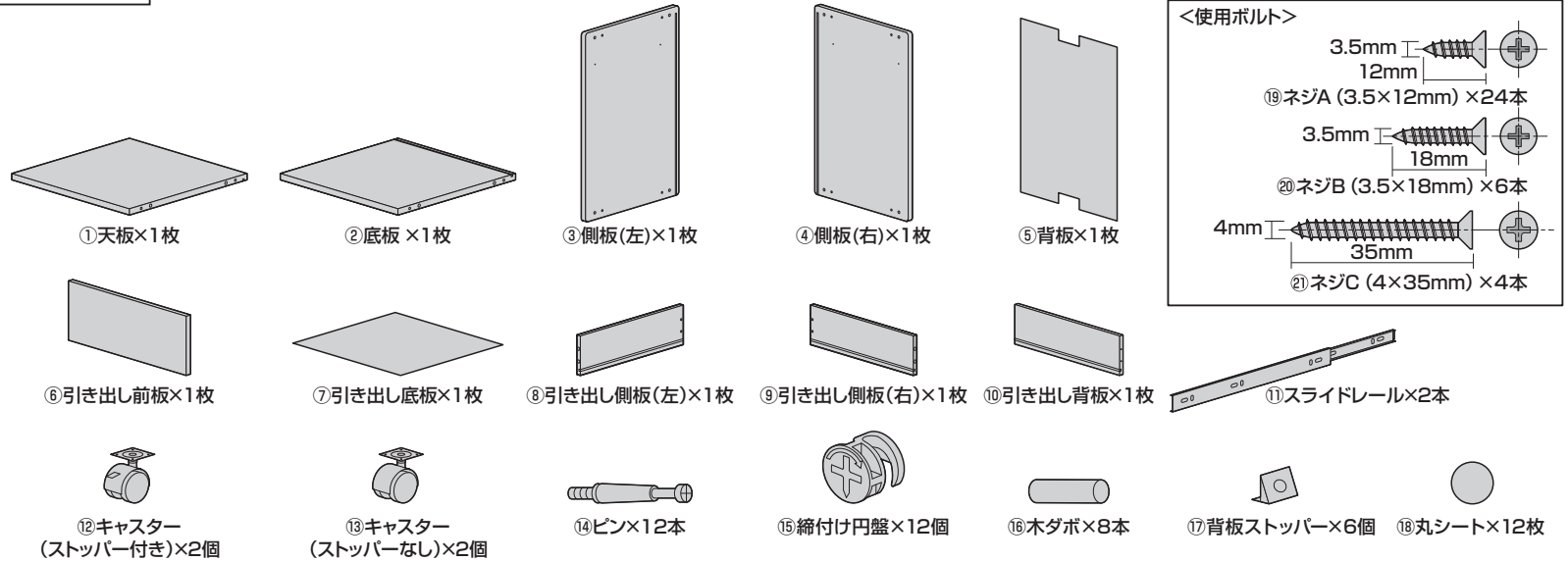
プラスドライバー
手袋(組立て時のケガ等を防ぐために着用をおすすめします)

完成図



組立て部品

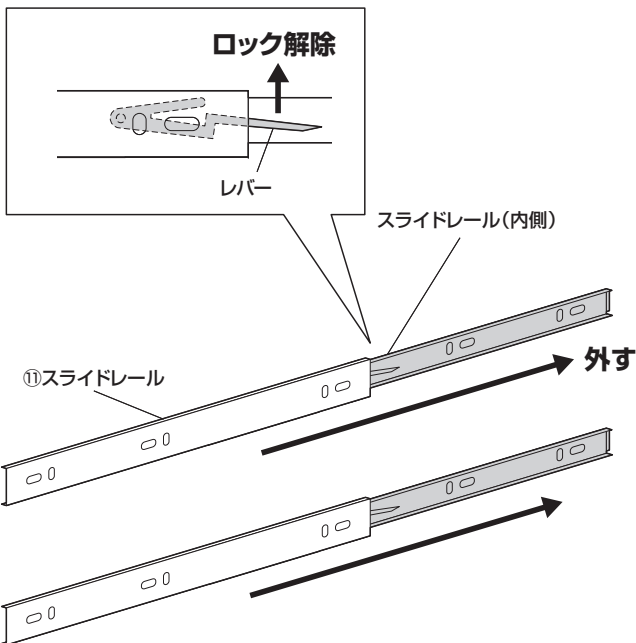
※部品の欠品や破損があった場合は、品番(EEX-WG15BKなど)と下記の部品番号(①~⑫)と部品名(ピンなど)をお知らせください。



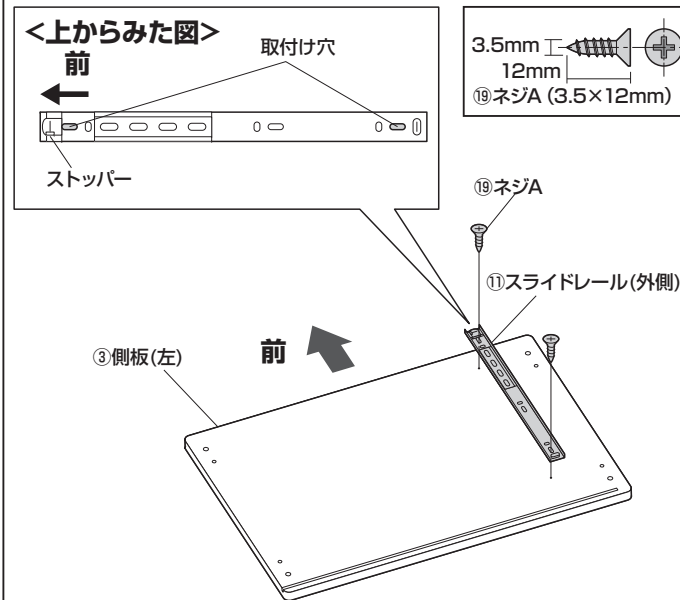
<使用ボルト>

- 3.5mm 12mm ⑱ネジA (3.5×12mm) ×24本
- 3.5mm 18mm ⑳ネジB (3.5×18mm) ×6本
- 4mm 35mm ㉑ネジC (4×35mm) ×4本

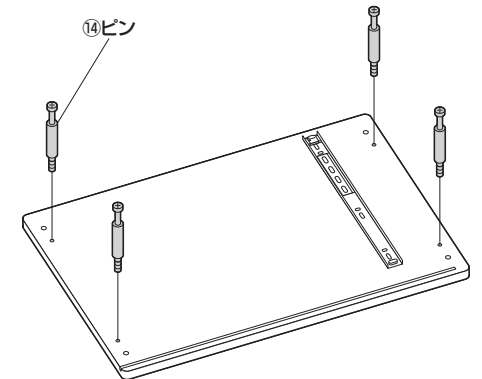
1. スライドレールを取外します。



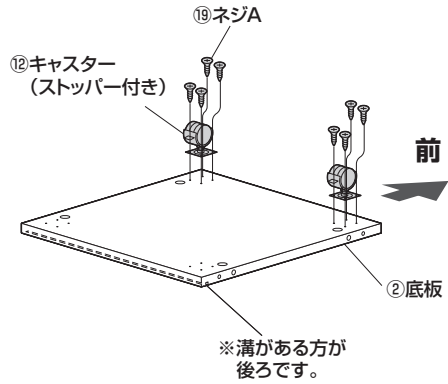
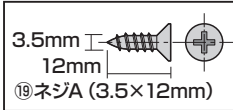
2. 側板(左)にスライドレール外側を取付けます。



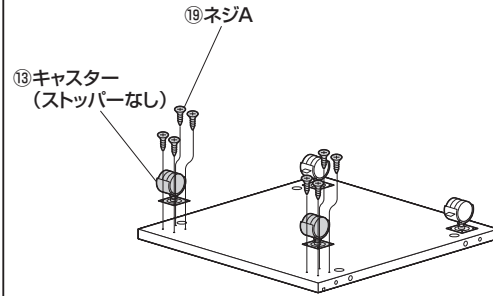
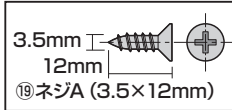
3. ピンを取付けます。



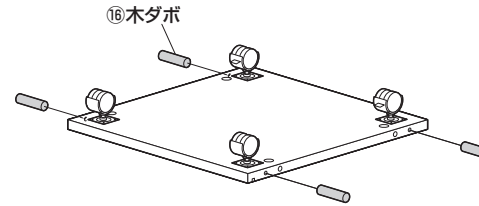
4. 底板にキャスター（ストッパー付き）を取付けます。



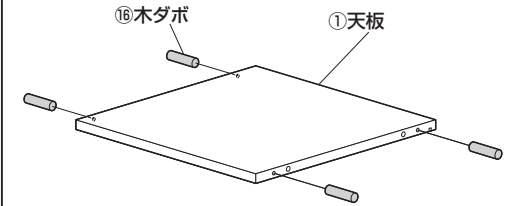
5. キャスター（ストッパーなし）を取付けます。



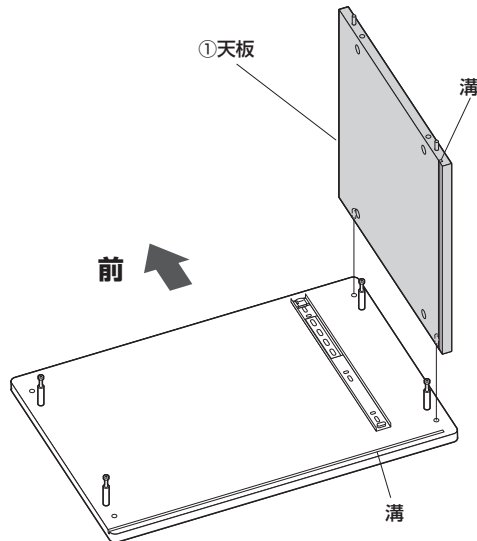
6. 木ダボを取付けます。



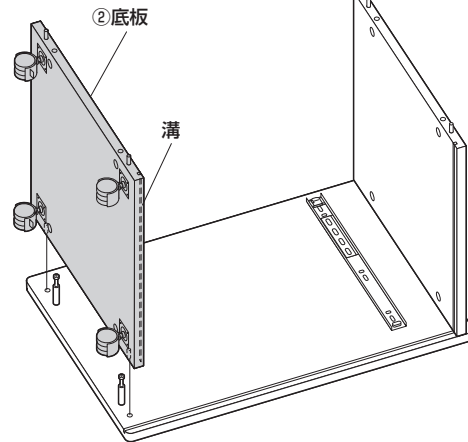
7. 天板に木ダボを取付けます。



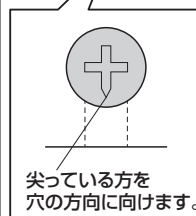
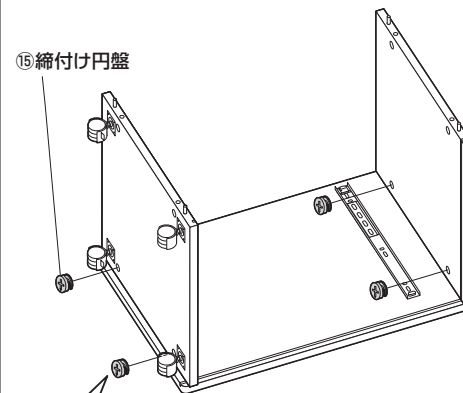
8. 側板（左）に天板を取付けます。



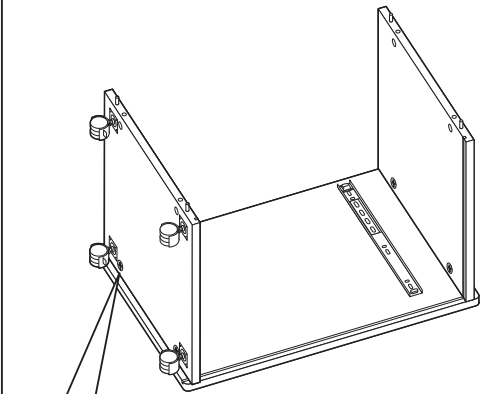
9. 底板を取付けます。



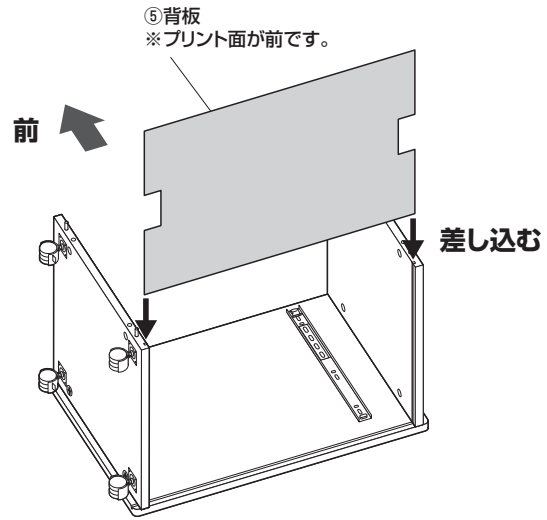
10. 締付け円盤を取付けます。



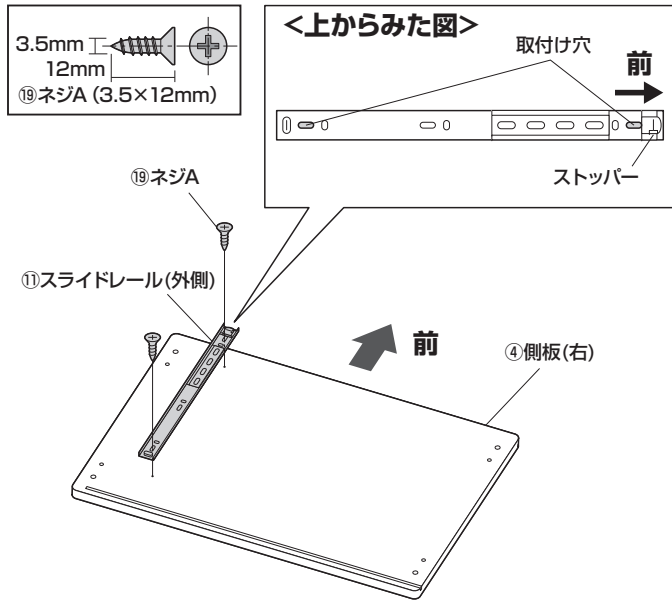
11. 締付け円盤を回して締め付けます。



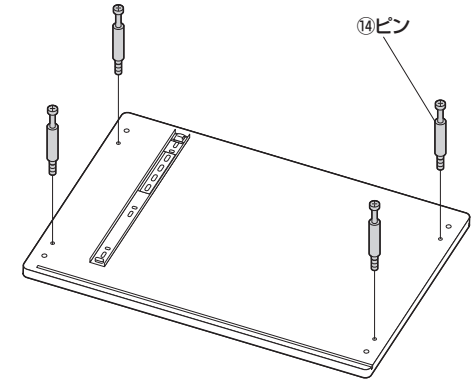
12. 背板を差し込みます。



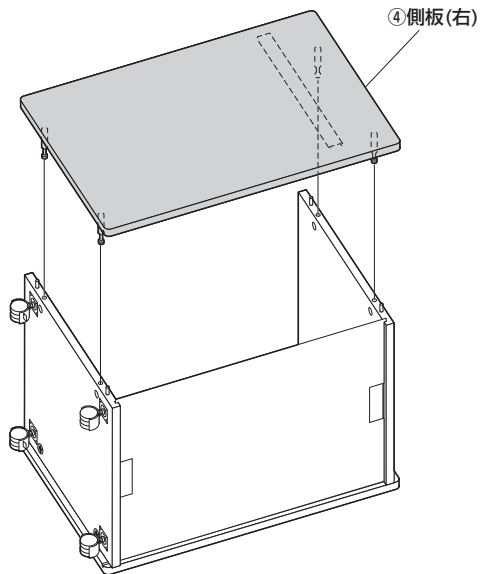
13. 側板（右）にスライドレール外側を取付けます。



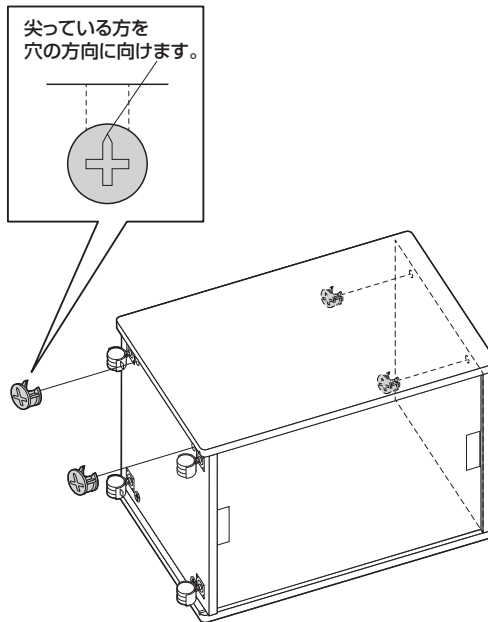
14. ピンを取付けます。



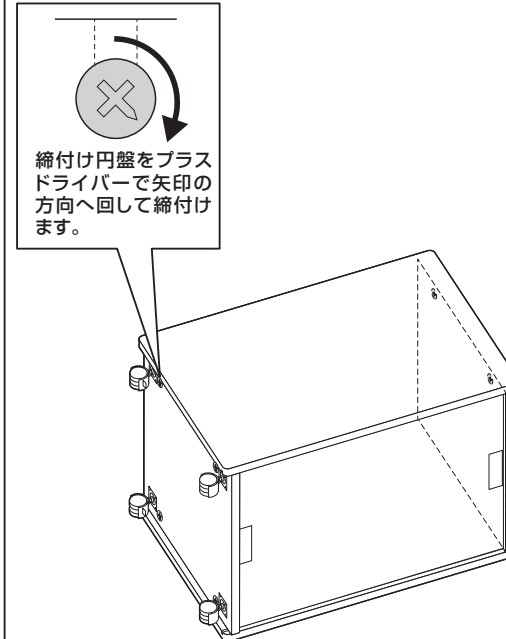
15. 側板（右）を取付けます。



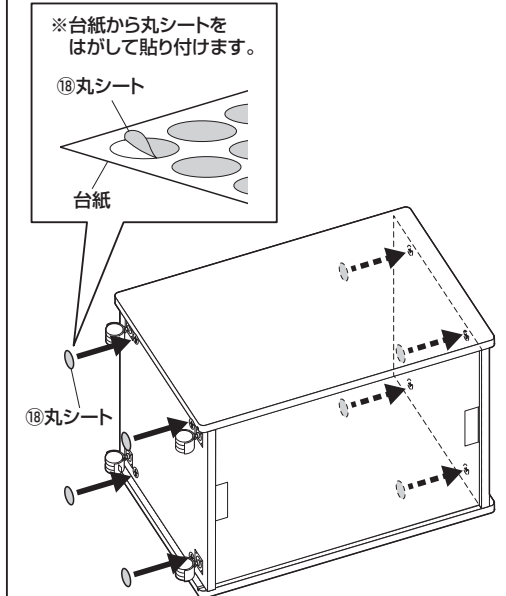
16. 締付け円盤を取付けます。



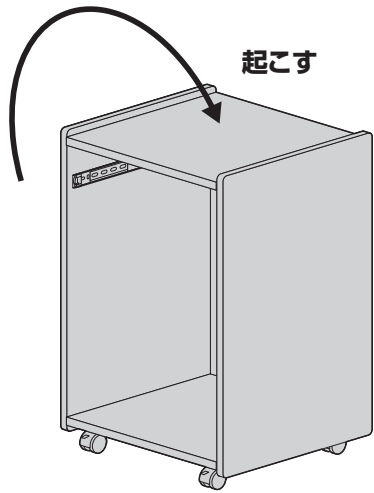
17. 締付け円盤を回して締め付けます。



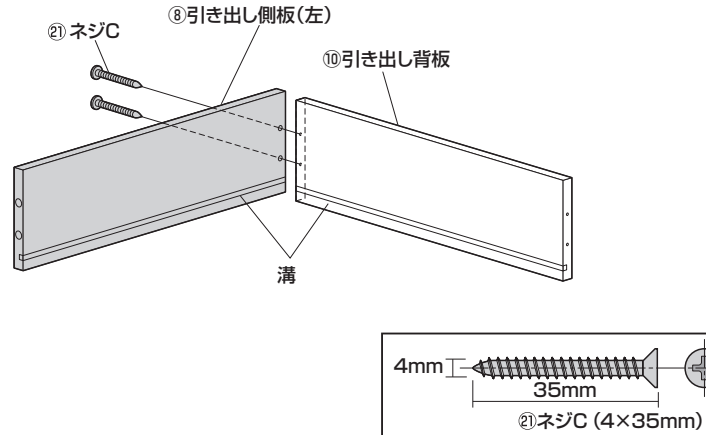
18. 丸シートを貼ります。



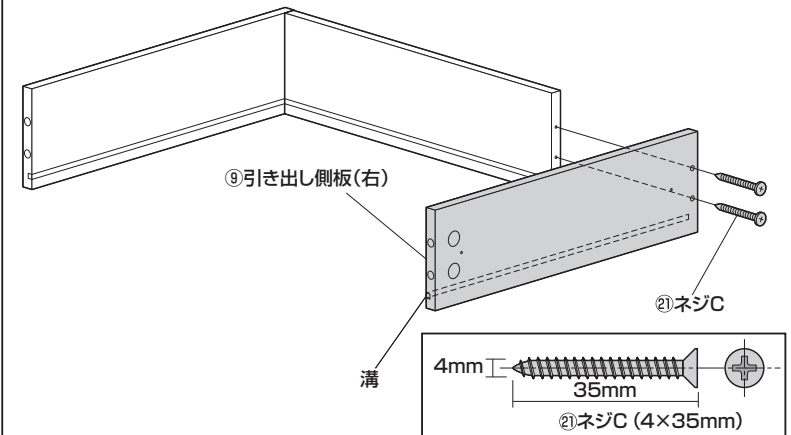
19. 起こします。



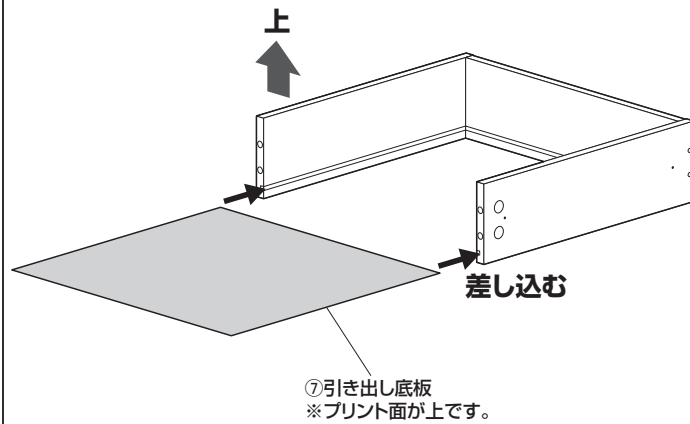
20. 引き出し背板に引き出し側板(左)を取付けます。



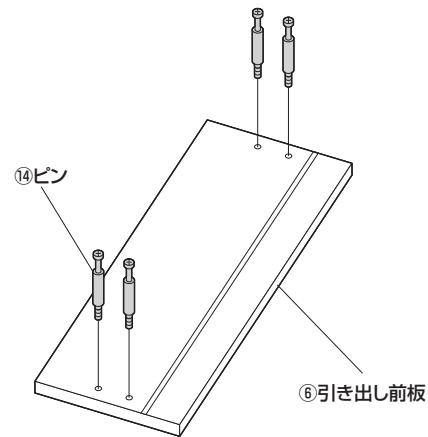
21. 引き出し側板(右)を取付けます。



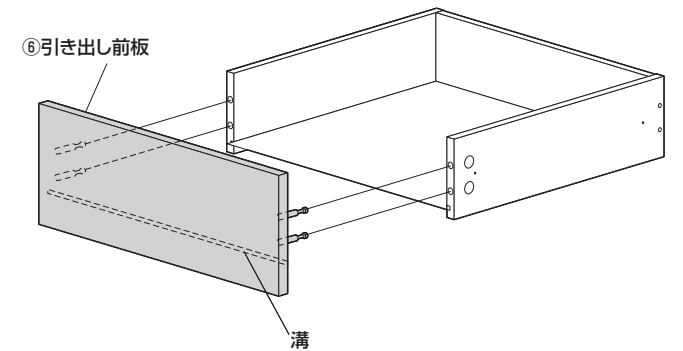
22. 引き出し底板を差し込みます。



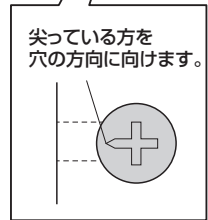
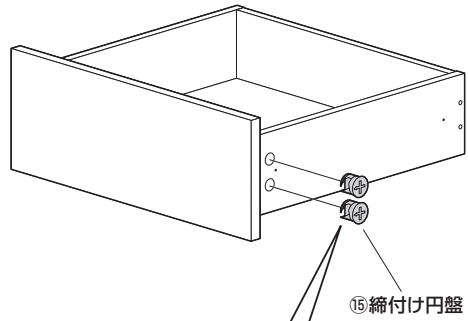
23. 引き出し前板にピンを取付けます。



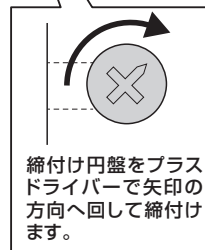
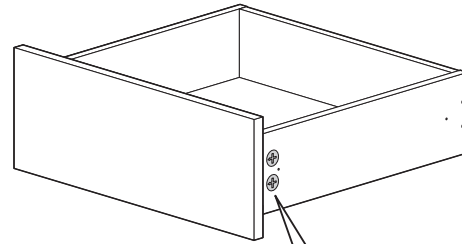
24. 引き出し前板を取付けます。



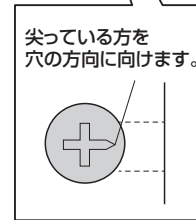
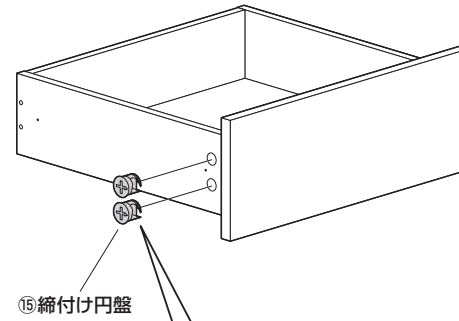
25. 右側の締付け円盤を取付けます。



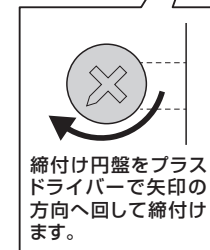
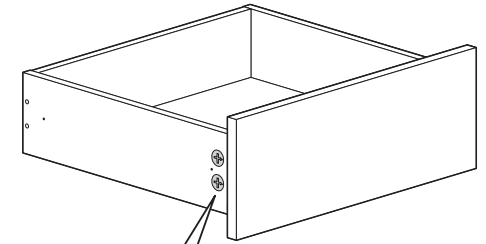
26. 回して締付けます。



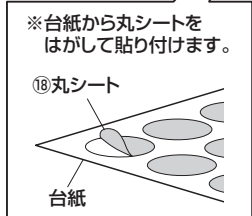
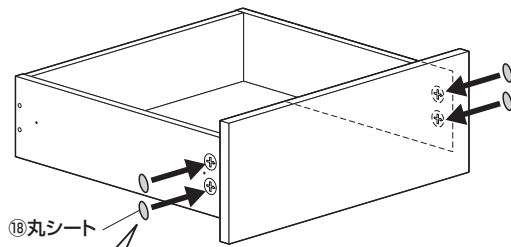
27. 左側の締付け円盤を取付けます。



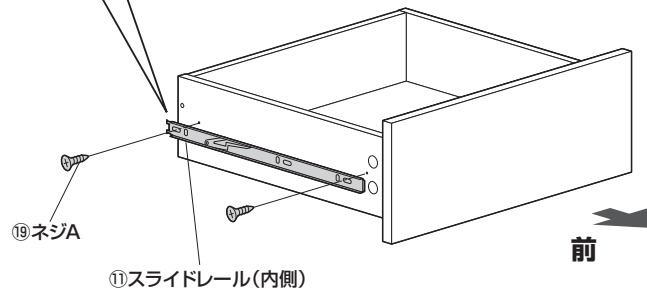
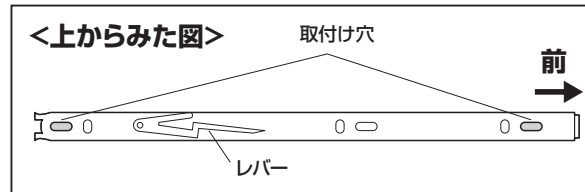
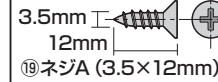
28. 締付け円盤を回して締め付けます。



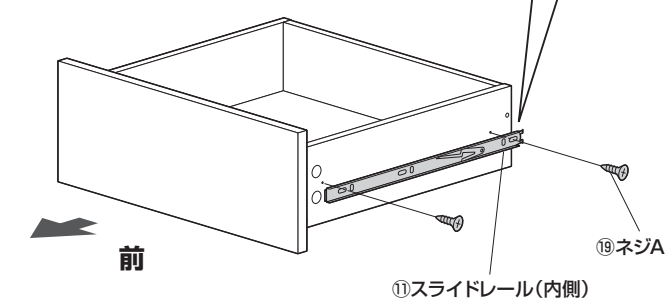
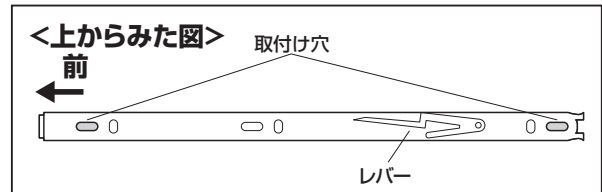
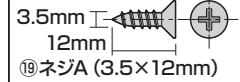
29. 丸シートを貼ります。



30. 左側にスライドレール内側を取付けます。

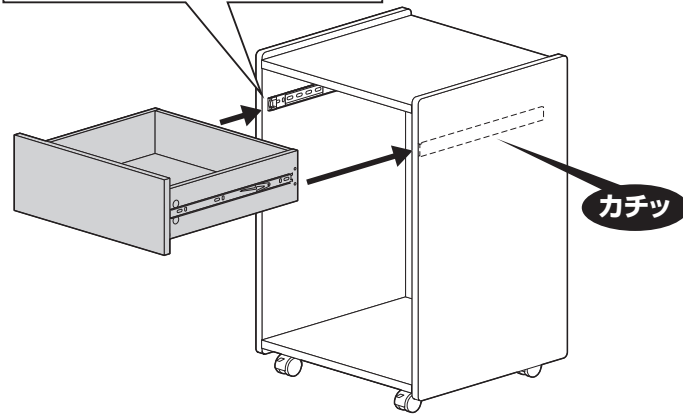
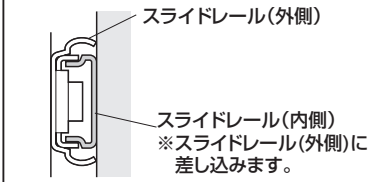


31. 右側にスライドレール内側を取付けます。

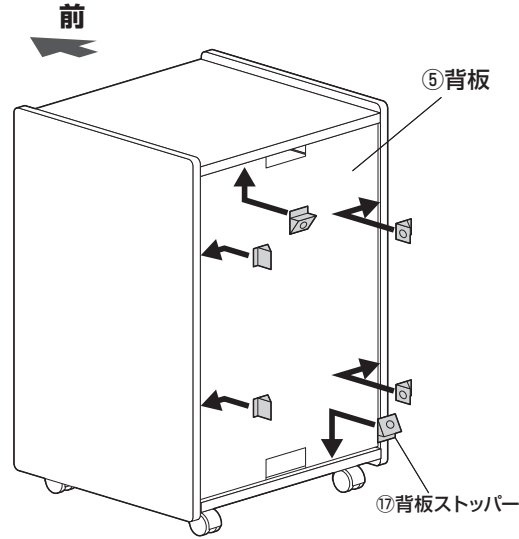


32. 引き出しを差し込みます。

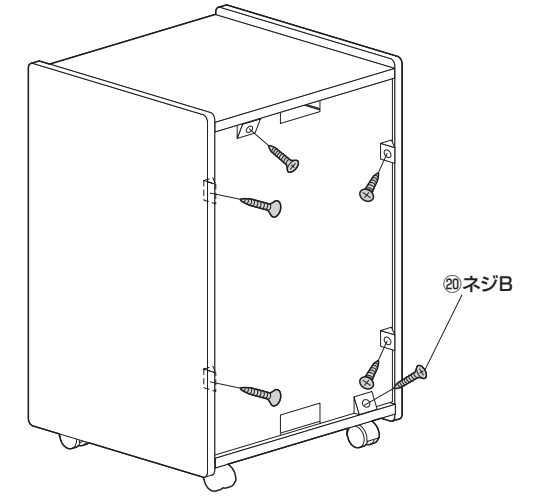
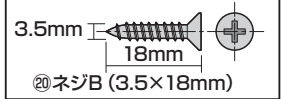
<前からみた図>



33. 背板に背板ストッパーを差し込みます。

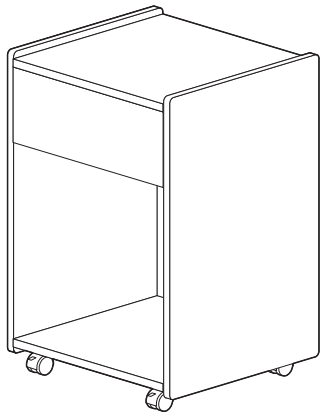


34. ネジBで固定します。



35. 完成です。

<注意>
最後にゆるみやガタつきがないか
確認してください。



製品に関するお問い合わせ
製品の品質管理には細心の注意をはらっていますが、万一、不都合な点や製品に関するお問い合わせなどございましたら、お買求めの販売店又は右記までお気軽にご相談下さい。

CE/AI/T00ac

山陽トランスポート有限公司
店舗名: イーサプライ <https://www.esupply.co.jp>
岡山県倉敷市児島神田町1861 TEL: 086-473-9152