

# 折りたたみ式ワゴン 4段式(EEX-WG12シリーズ)組立説明書

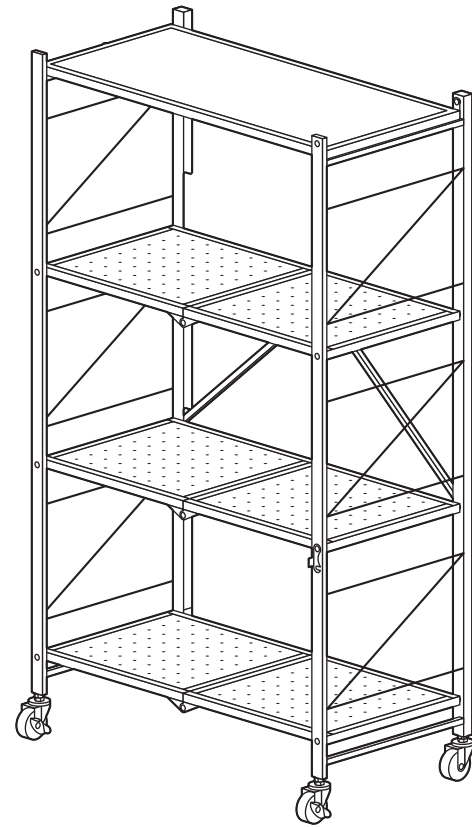
この度は、弊社製品をお買求めいただきましてありがとうございました。  
本製品は組立式になっておりますので、下記の手順で組立ててください。  
パッキングケースの中には、下記の部品が入っています。

Ver.1.0

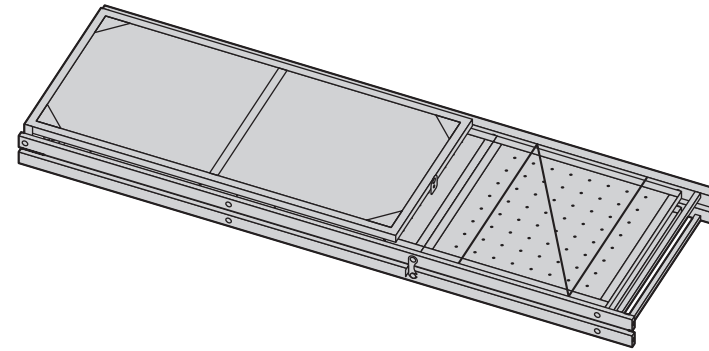
組立説明書は大切に保管してください。  
この製品を第三者に貸し出すときは、この説明書も共に  
貸し出し、よく読んでから使用するようご指導ください。

<用意していただくもの>  
手袋(組立て時のケガ等を防ぐために着用をおすすめします)

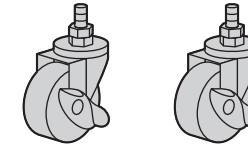
## 完成図



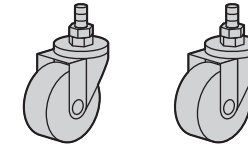
## 組立て部品



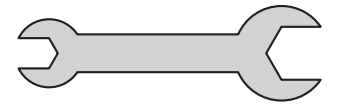
①ワゴン  
×1台



②キャスター(ストッパー付き)  
×2個



③キャスター(ストッパーなし)  
×2個

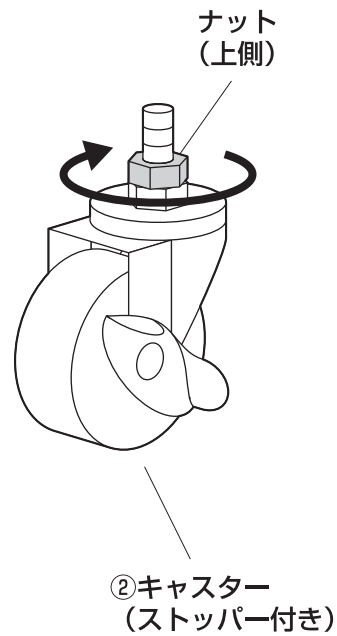


④スパナ(8mm・14mm)  
×1本

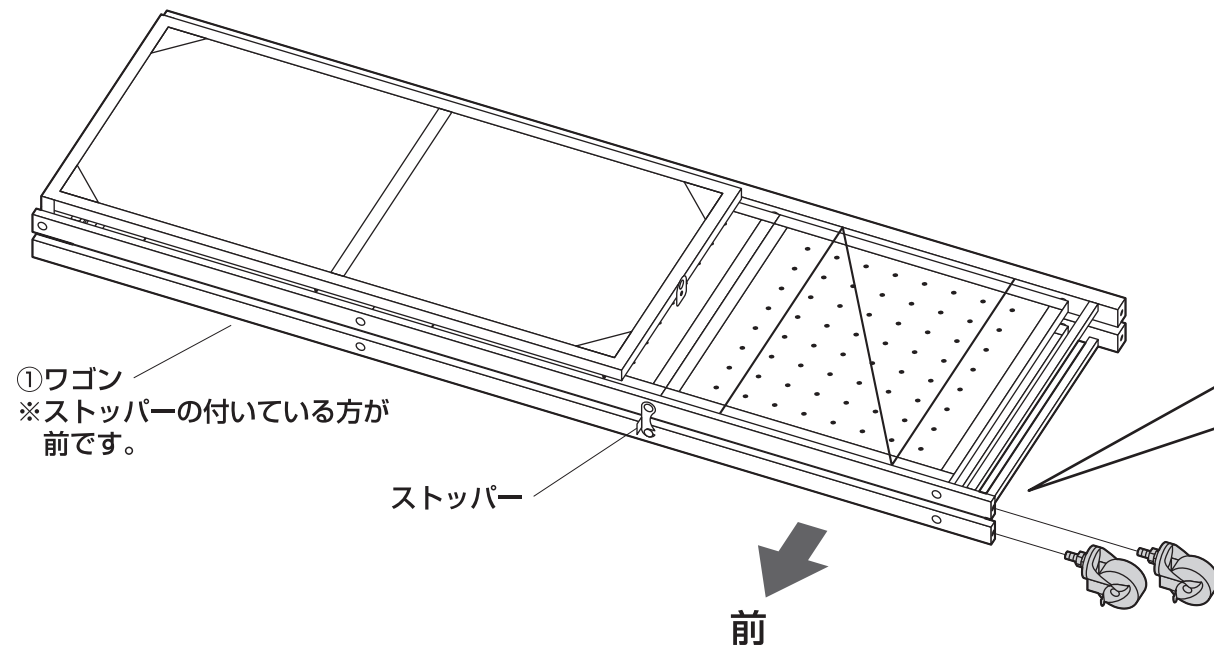
※部品の欠品や破損があった場合は、品番(EEX-WG12など)と上記の部品番号(①~④)と部品名(スパナなど)をお知らせください。

## 1.ワゴンにキャスター(ストッパー付き)を取付けます。

①キャスター(ストッパー付き)の上側のナットを回して、一番下まで下げます。

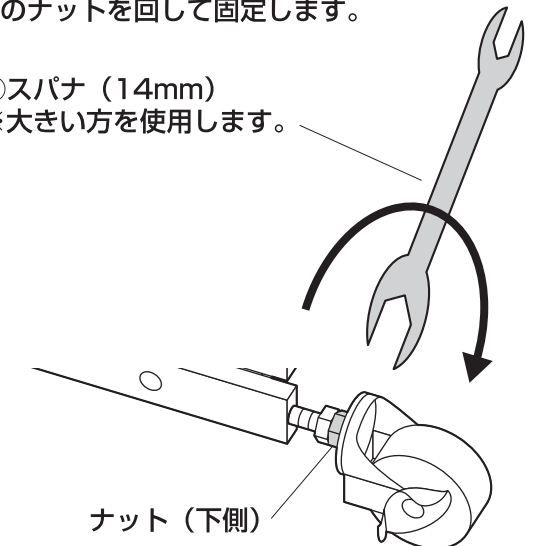


②ワゴンに取付けます。



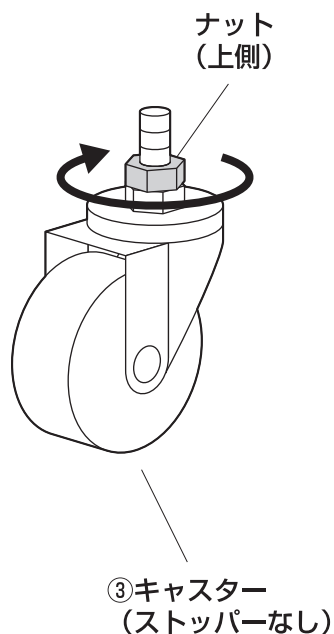
下側のナットを回して固定します。

④スパナ(14mm)  
※大きい方を使用します。

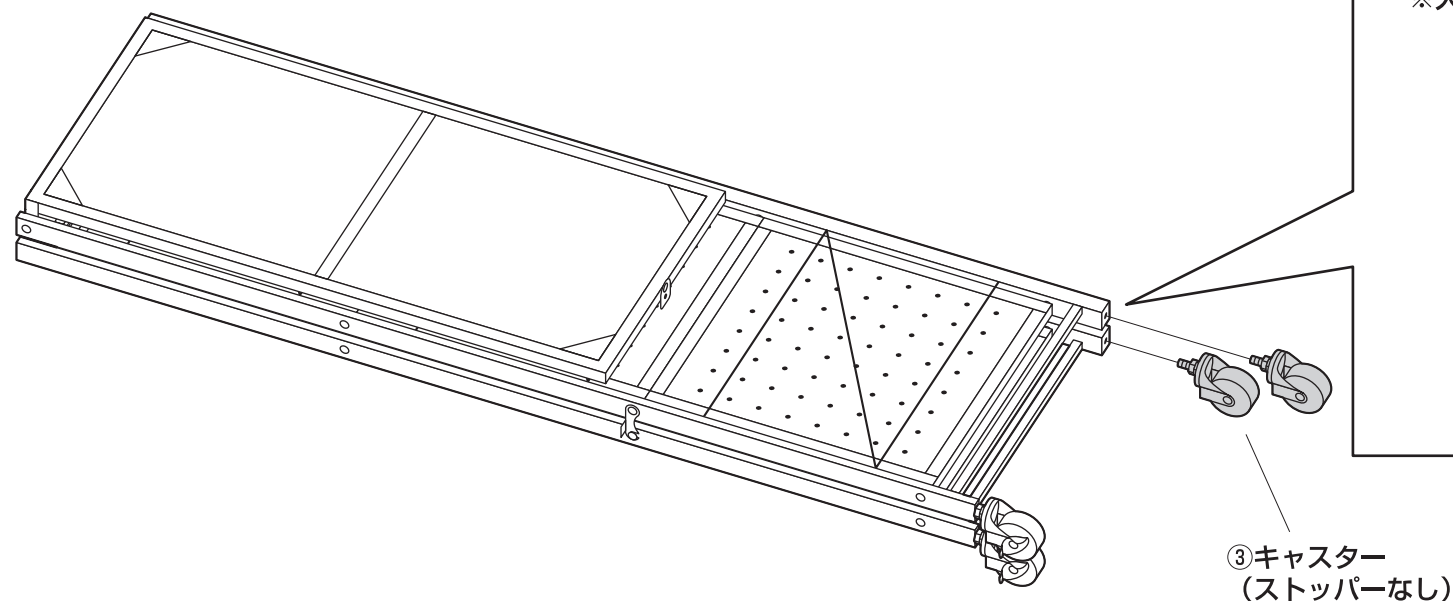


## 2. キャスター（ストッパーなし）を取付けます。

① キャスター（ストッパーなし）の上側のナットを回して、一番下まで下げます。

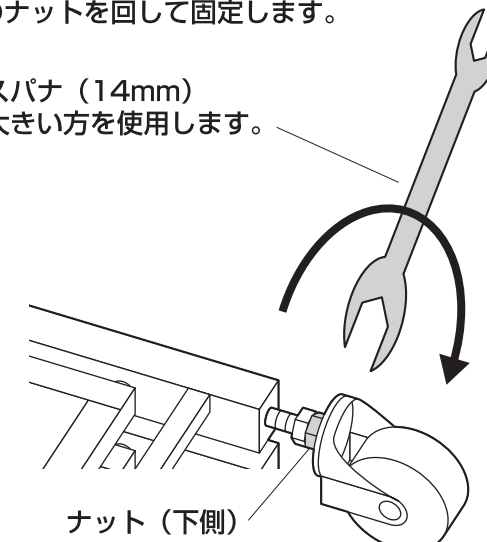


② ワゴンに取付けます。



下側のナットを回して固定します。

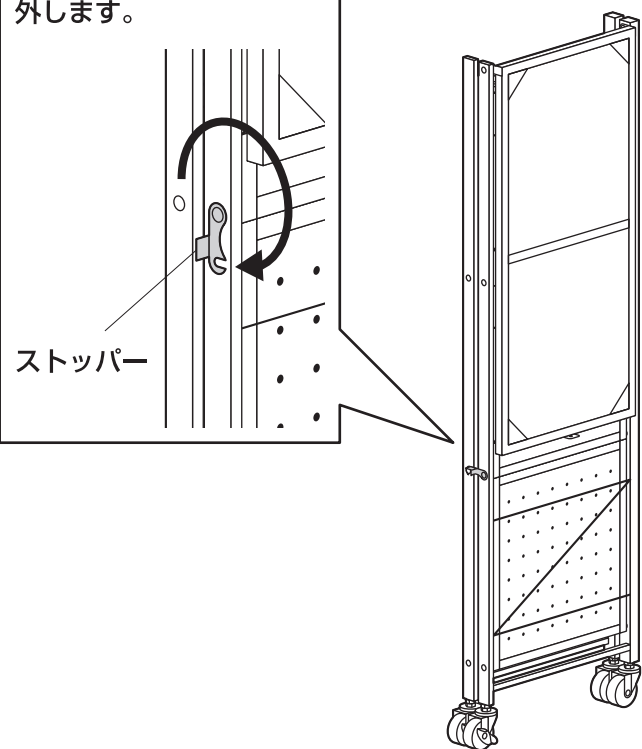
④ スパナ（14mm）  
※大きい方を使用します。



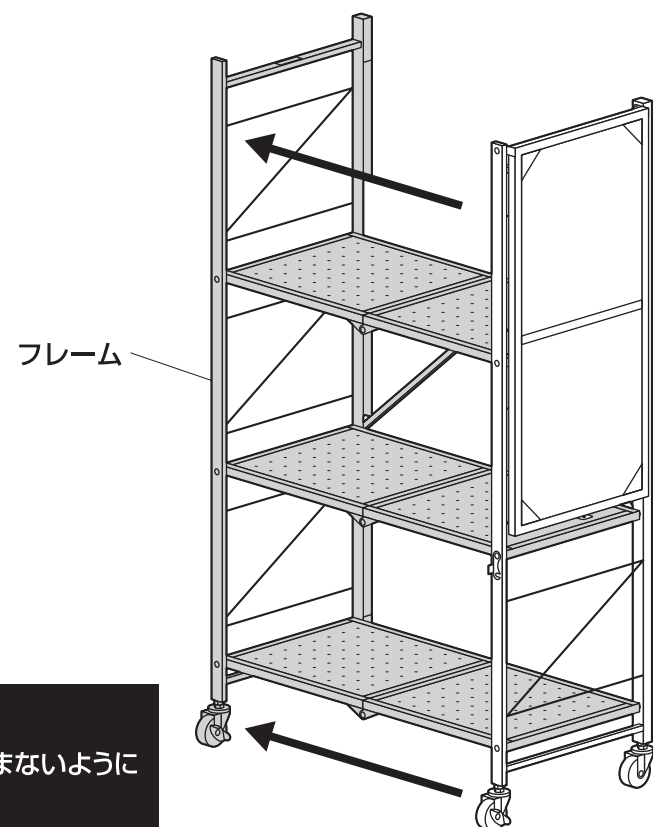
## 3. フレームを開きます。

① ワゴンを立てて、ストッパーを外します。

ストッパーを回して外します。



② フレームを開きます。

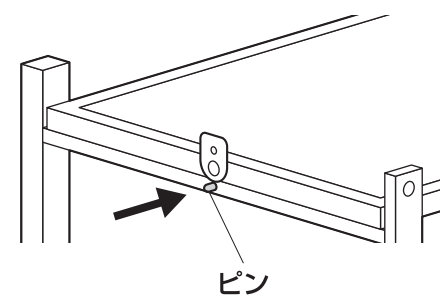


<注意>

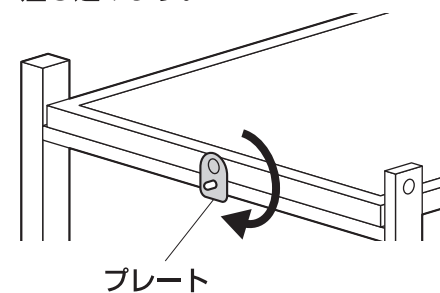
可動部で指などをはさまないように十分ご注意ください。

## 4. 天板をのせて完成です。

① フレームのピンを押さえます。

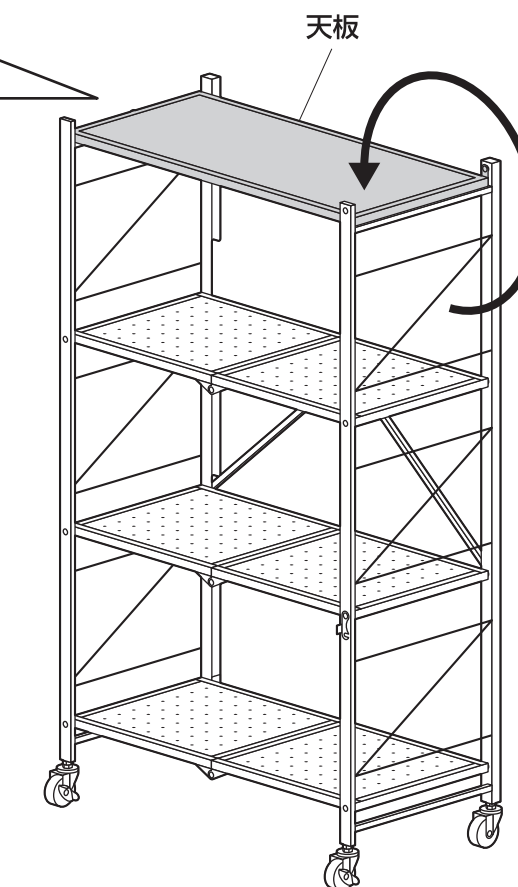


② プレートを回して、穴にピンを差し込みます。



<注意>

可動部で指などをはさまないように十分ご注意ください。

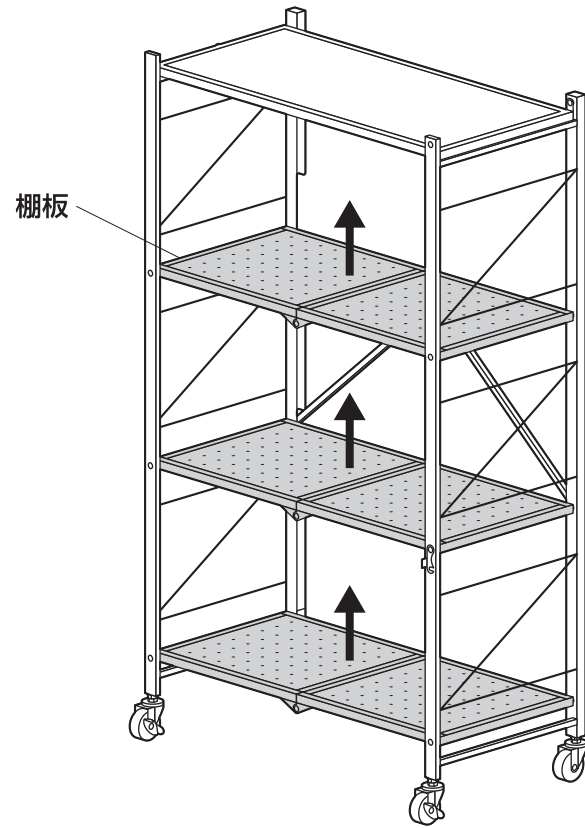


# 収納方法

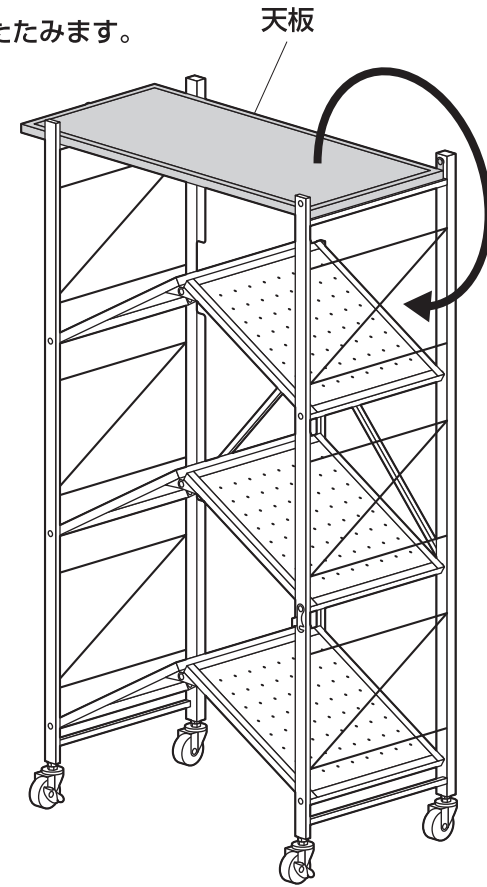
## <注意>

可動部で指などはさまないように十分ご注意ください。

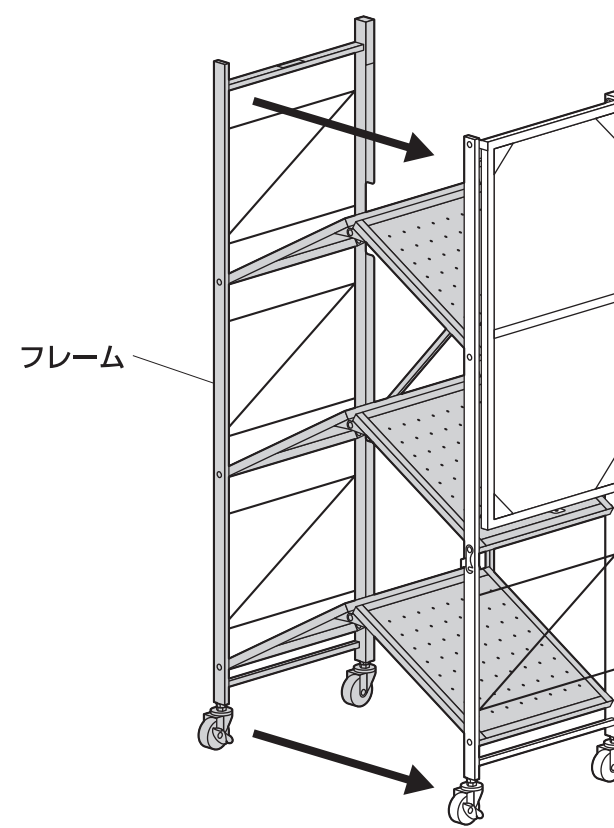
①棚板を持ち上げます。



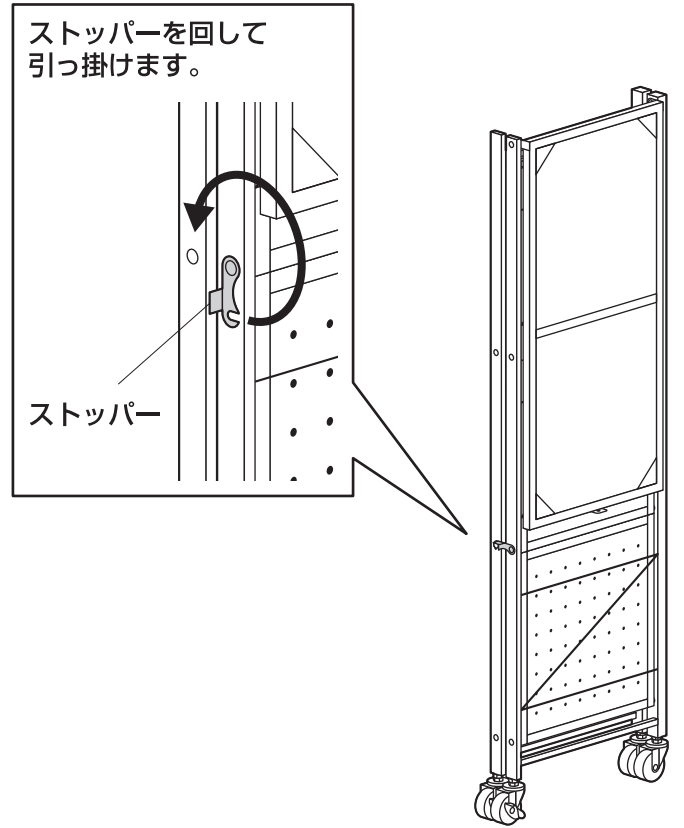
②天板を折りたたみます。



③フレームを折りたたみます。



④フレームのストッパーをロックします。



### 製品に関するお問い合わせ

製品の品質管理には細心の注意をはらっていますが、万一、不都合な点や製品に関するお問い合わせなどございましたら、お買い求めの販売店までお気軽にご相談ください。

山陽トランスポート有限公司

店舗名: イーサプライ <https://www.esupply.co.jp>  
岡山県倉敷市児島神田町1861 TEL: 086-473-9152

CC/AI/RKDeC