

サイドワゴン(EEX-WG04シリーズ)組立説明書

この度は、弊社製品をお買求めいただきましてありがとうございました。
本製品は組立式になっておりますので、下記の要領で組立ててください。
パッキングケースの中には、下記の部品が入っています。

組立説明書は大切に保管してください。

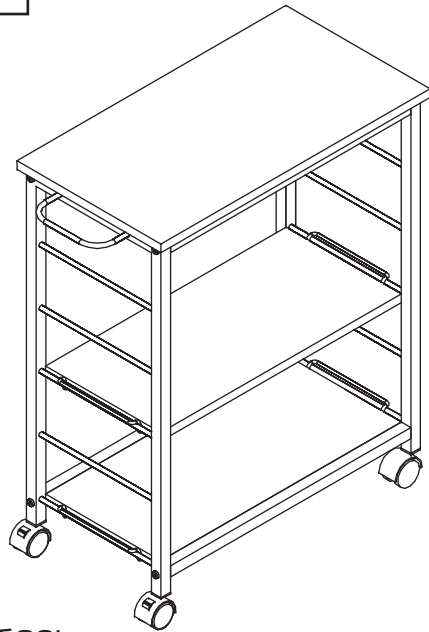
この製品を第三者に貸し出すときは、この説明書も共に貸し出し、よく読んでから使用するようご指導ください。

<用意していただくもの>

手袋(組立て時のケガ等を防ぐために必ず着用してください)

Ver1.0

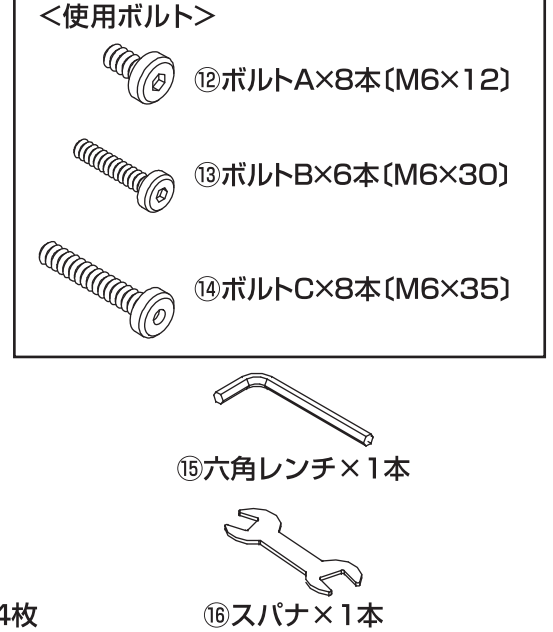
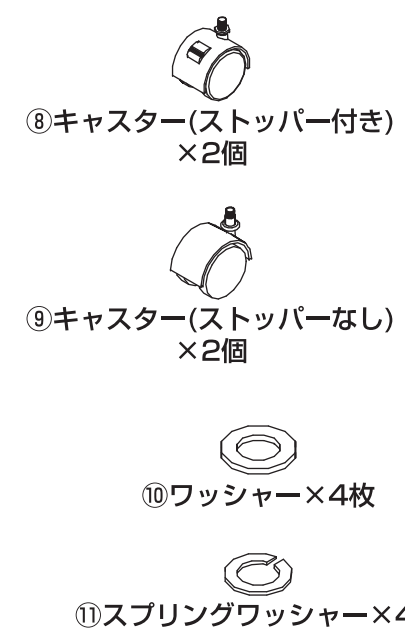
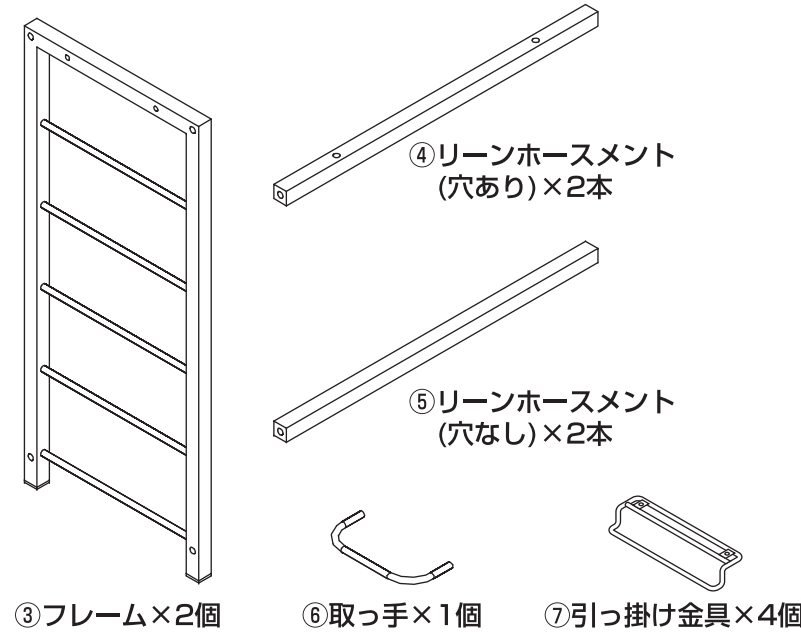
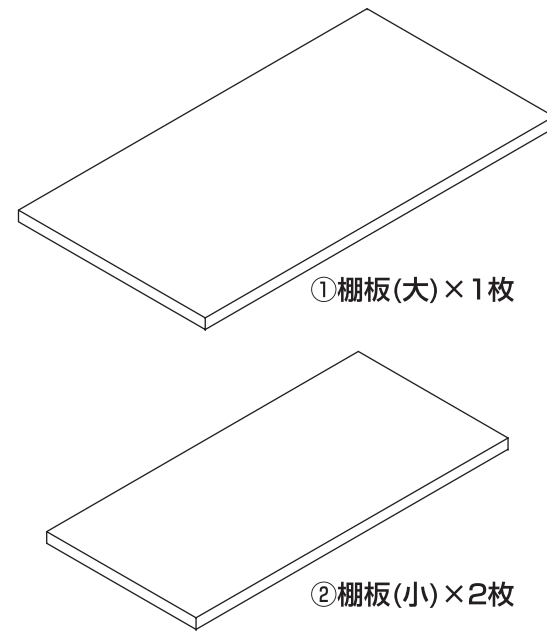
完成図



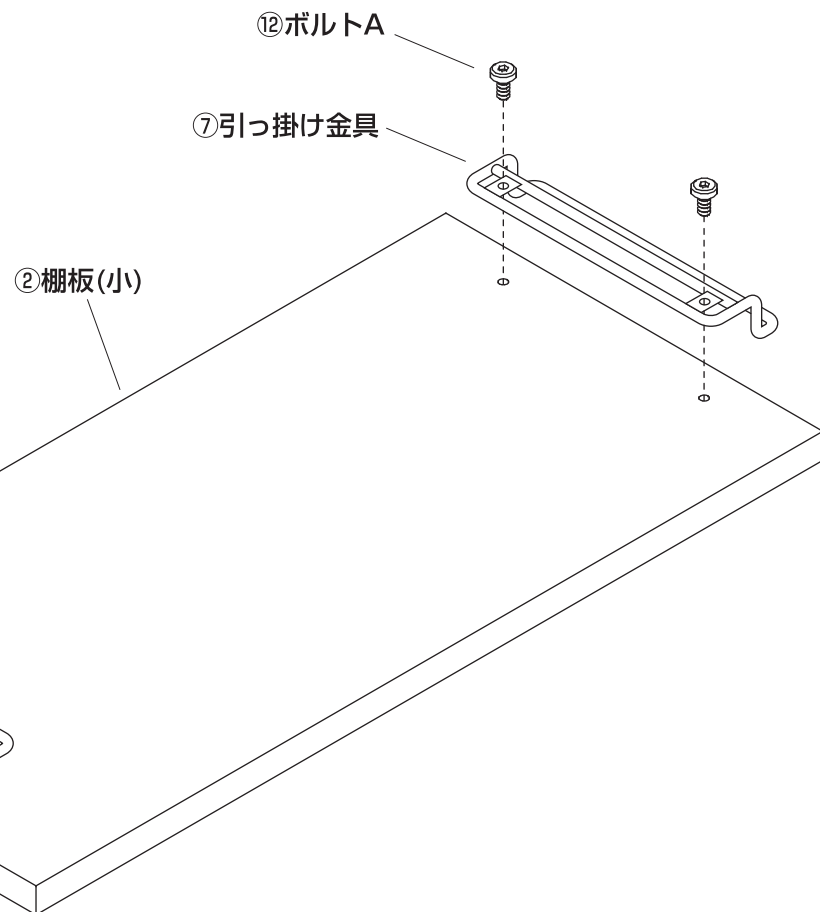
総耐荷重30kg

組立て部品

※部品の欠品や破損があった場合は、品番(EEX-WG04など)と下記の部品番号(①~⑯)と部品名(ワッシャーなど)をお知らせください。

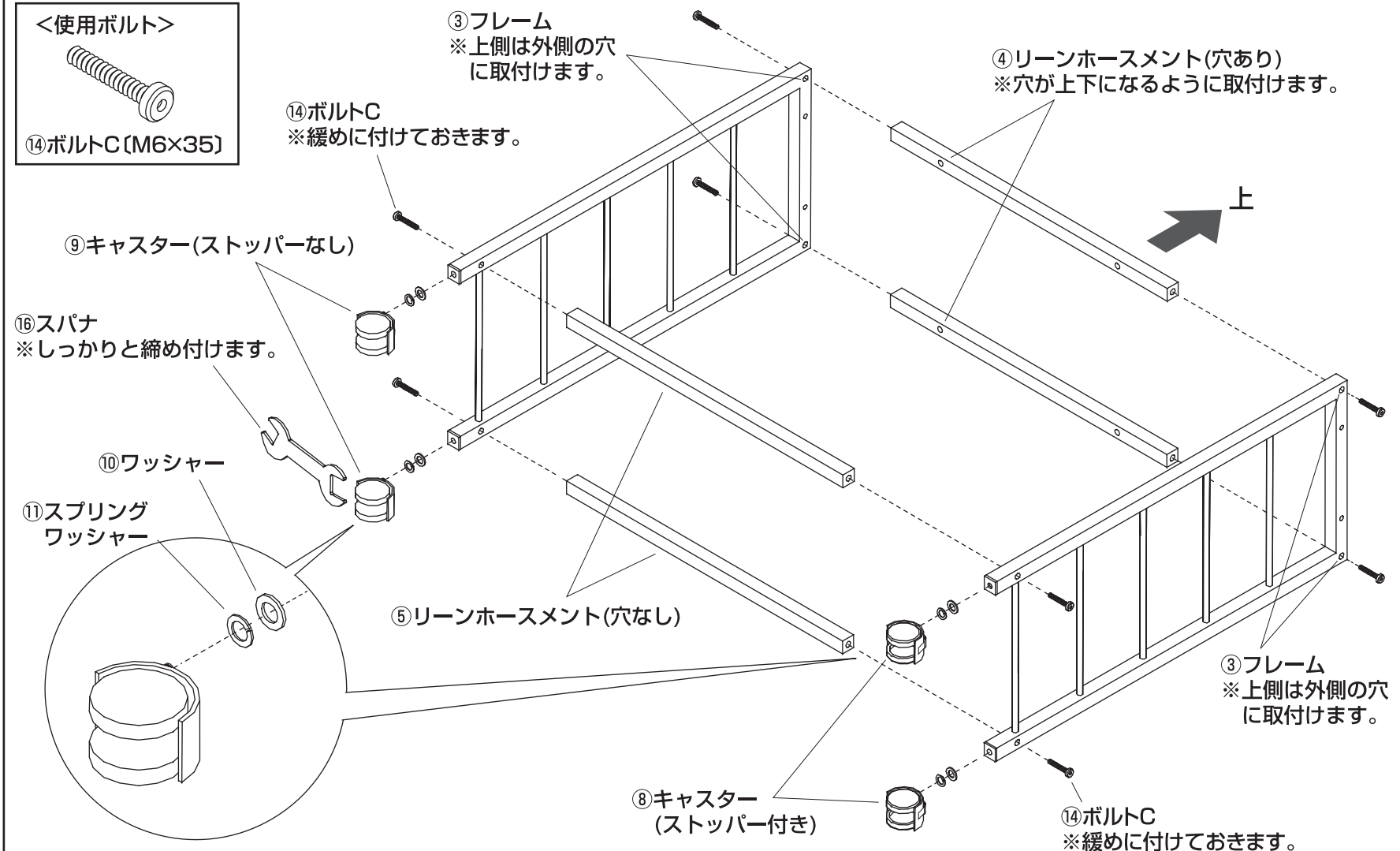


1. 棚板(小)に引っ掛け金具を取付けます。



※もう1枚の棚板(小)にも同様に引っ掛け金具を取付けます。

2. フレームにリーンホースメント、キャスターを取付けます。



3. ひっくり返した状態で、棚板（大）を取付けます。

<注意>
ボルトBとボルトCを間違えると棚板(大)を破損する恐れがあります。間違えないように十分ご注意ください。

⑧キャスター(ストッパー付き)
※ストッパーのある方が後です。

⑬ボルトB
※緩めに付けておきます。

<使用ボルト>

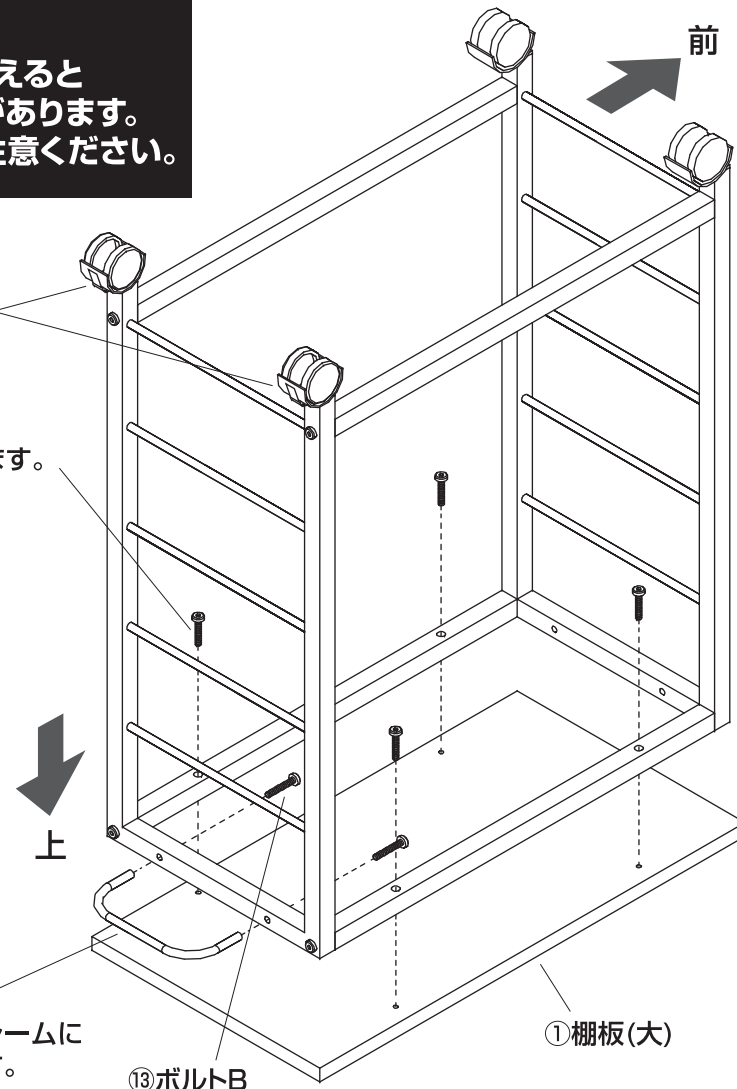


⑬ボルトB(M6×30)

⑥取っ手
※後側のフレームに取付けます。

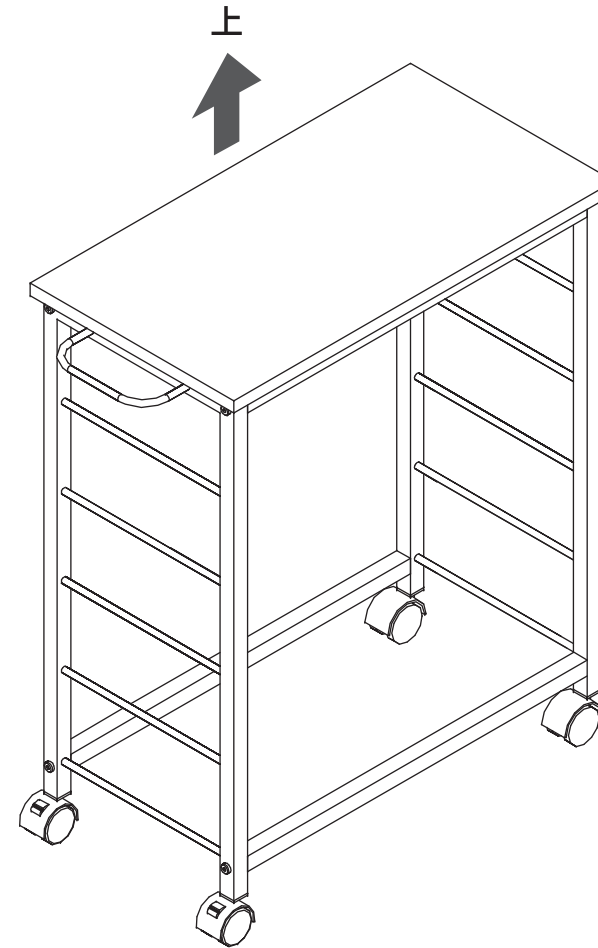
⑬ボルトB
※緩めに付けておきます。

①棚板(大)



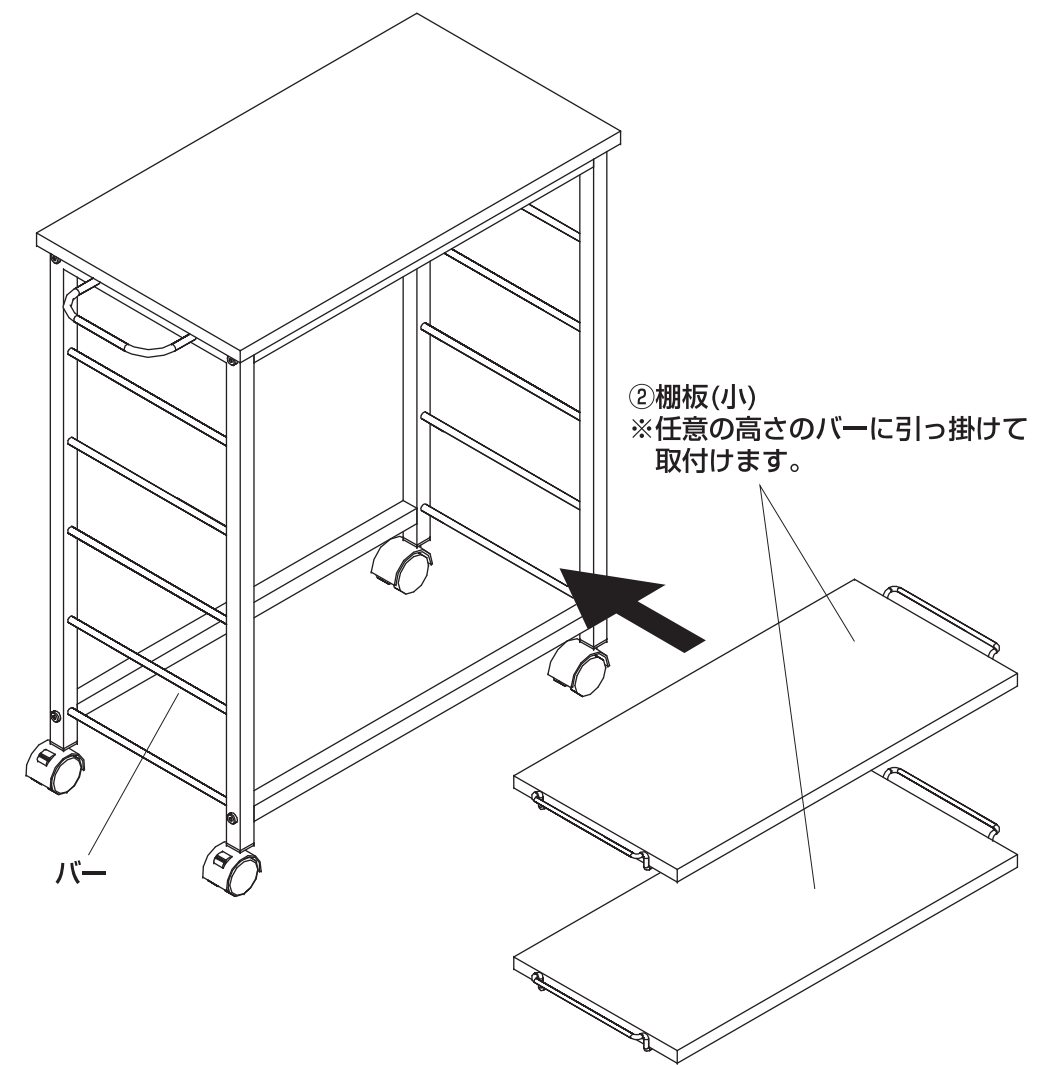
4. ワゴンを起こし、緩く付けていたボルトを締め付けます。

※緩めに付けていた全てのボルトをしっかりと締め付けます。



5. フレームの任意の高さのバーに棚板（小）を引っ掛けて完成です。

②棚板(小)
※任意の高さのバーに引っ掛けて取付けます。



製品に関するお問い合わせ

製品の品質管理には細心の注意をはらっていますが、万一、不都合な点や製品に関するお問い合わせなどございましたら、お買い求めの販売店までお気軽にご相談ください。

山陽トランスポート有限公司

店舗名: イーサプライ <https://www.esupply.co.jp>
岡山県倉敷市児島神田町1861 TEL: 086-473-9152
BJ/AD/TTDaSs