

# ファイルワゴン(EEX-WG03STIシリーズ)組立説明書

この度は、弊社製品をお求めいただきましてありがとうございました。  
本製品は組立式になっておりますので、下記の要領で組立ててください。  
パッキングケースの中には、下記の部品が入っています。

**組立説明書は大切に保管してください。**

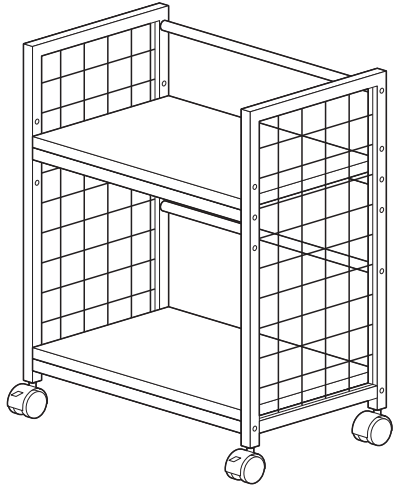
この製品を第三者に貸し出すときは、この説明書も共に貸し出し、よく読んでから使用するようご指導ください。

<用意していただくもの>

手袋(組立て時のケガ等を防ぐために着用をおすすめします)

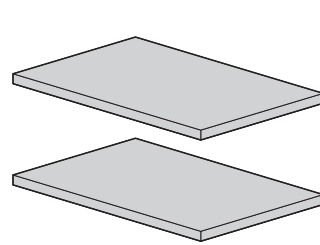
Ver.1.0

## 完成図

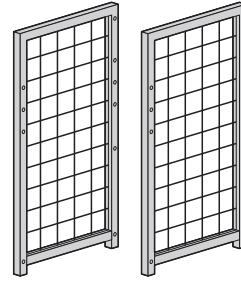


## 組立て部品

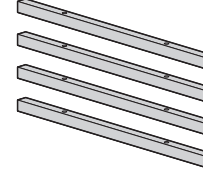
※部品の欠品や破損があった場合は、品番(EEX-WG03STIなど)と下記の部品番号(①~⑩)と部品名(ボルトなど)をお知らせください。



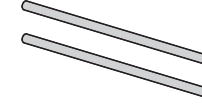
①棚板×2枚



②フレーム×2個

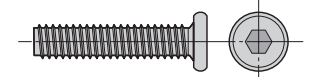


③リーンホースメントA×4本



④リーンホースメントB×2本

<使用ボルト>



⑨ボルト×20本(M6×30)



⑩六角レンチ(4mm)×1本



⑤キャスター(ストッパー付き)×2個



⑥キャスター(ストッパーなし)×2個



⑦ワッシャー×4枚



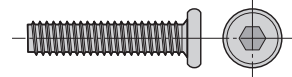
⑧スプリングワッシャー×4枚



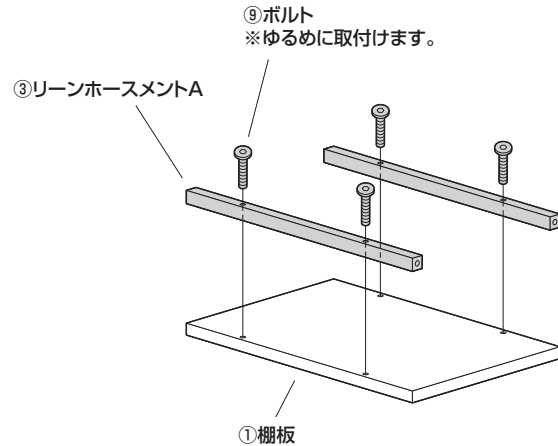
⑪スパナ(10mm・12mm)×1個

## 1. 棚板にリーンホースメント A を取付けます。

<使用ボルト>



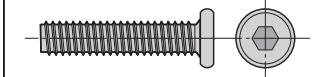
⑨ボルト(M6×30)



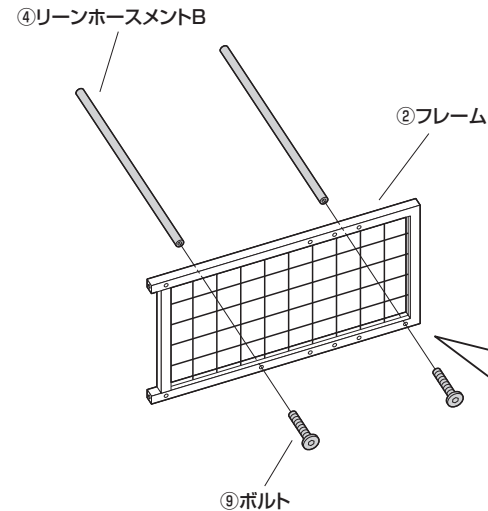
※もう1つの棚板にも同様に取付けます。

## 2. フレームにリーンホースメント B を取付けます。

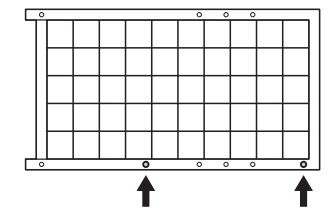
<使用ボルト>



⑨ボルト(M6×30)



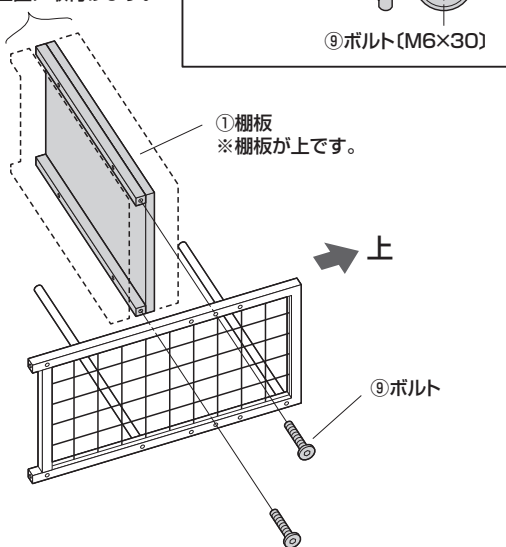
※下図の穴に取付けます。



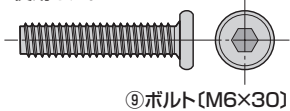
### 3. 棚板を取付けます。

#### ① 棚板を取付けます。

※任意の位置に取付けます。

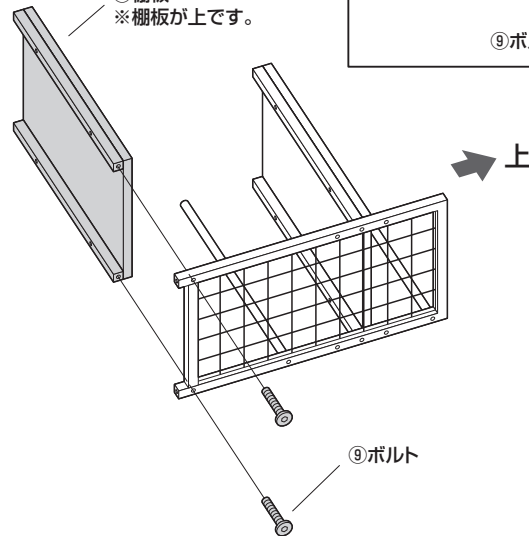


<使用ボルト>

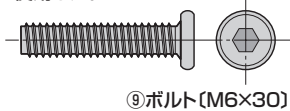


#### ② もう1つの棚板を取付けます。

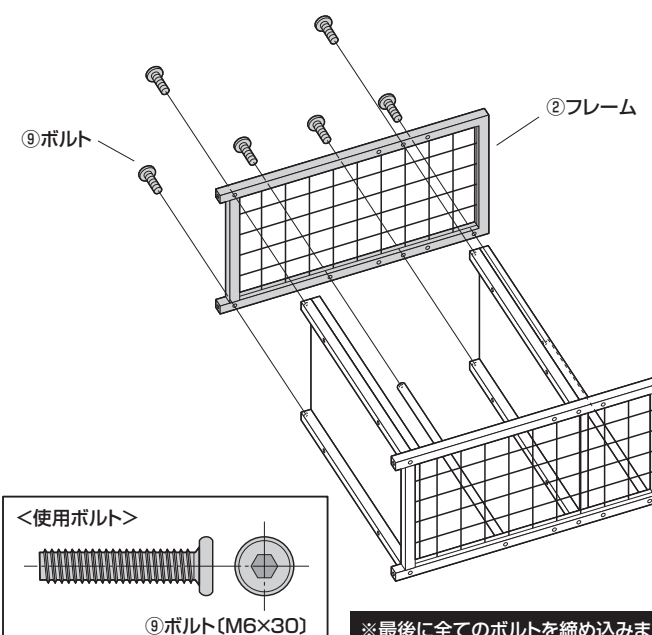
① 棚板  
※棚板が上です。



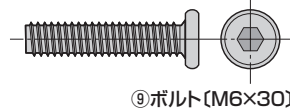
<使用ボルト>



### 4. もう一方のフレームを取付けます。



<使用ボルト>

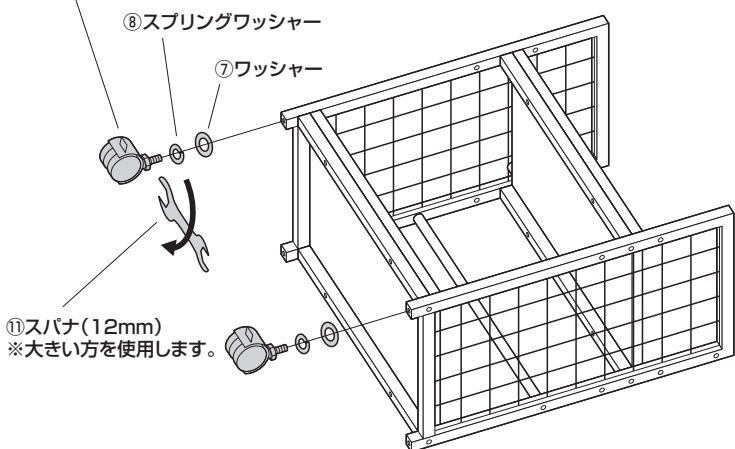


※最後に全てのボルトを締め込みます。

### 5. キャスターを取付けます。

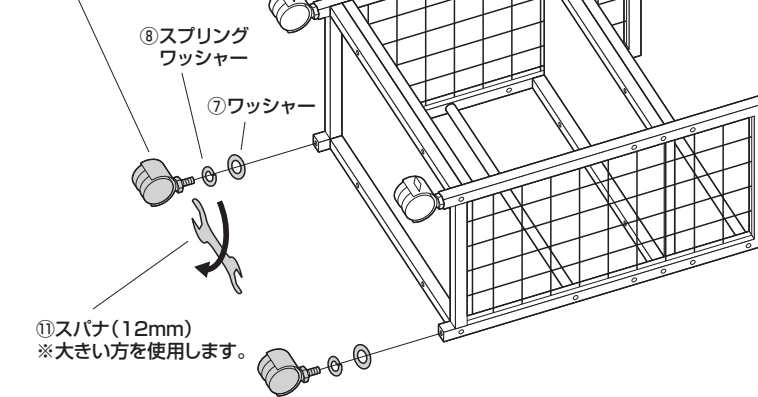
#### ① キャスター(ストッパー付き)を取付けます。

##### ⑤ キャスター(ストッパー付き)

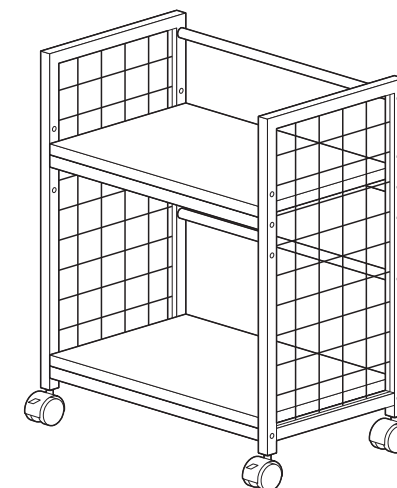


#### ② キャスター(ストッパーなし)を取付けます。

##### ⑥ キャスター(ストッパーなし)



### 6. 本体を起こして完成です。



#### 製品に関するお問い合わせ

製品の品質管理には細心の注意を払っていますが、万一、不都合な点や製品に関するお問い合わせなどございましたら、お買い求めの販売店までお気軽にご相談ください。

山陽トランスポート有限公司

店名: イーサプライ <https://www.esupply.co.jp>  
岡山県倉敷市児島梅田町1861 TEL: 086-473-9152

CC/AJ/RKDac