

自立式ホワイトボード(EEX-WD02シリーズ)組立説明書

この度は、弊社製品をお買求めいただきましてありがとうございました。
本製品は組立式になっておりますので、下記の要領で組立ててください。
パッキングケースの中には、下記の部品が入っています。

Ver1.1

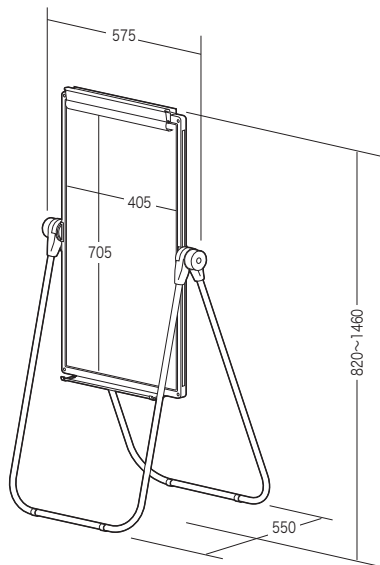
組立説明書は大切に保管してください。

この製品を第三者に貸し出すときは、この説明書も共に貸し出し、よく読んでから使用するようご指導ください。

<用意していただくもの>

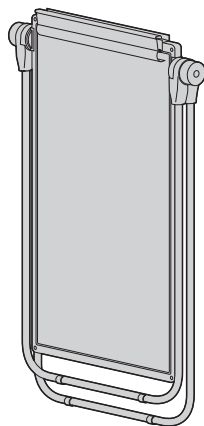
手袋(組立て時のケガ等を防ぐために必ず着用してください)

完成図



組立て部品

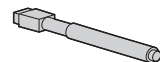
※部品の欠品や破損があった場合は、品番(EEX-WD02など)と下記の部品番号(①~④)と部品名(トレイなど)をお知らせください。



① ホワイトボード×1台



② トレー×1個



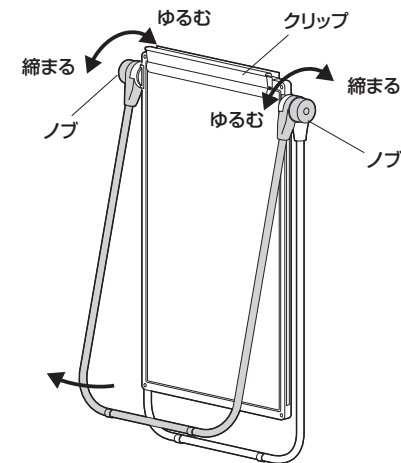
③ マーカー×1本



④ マグネット×2個

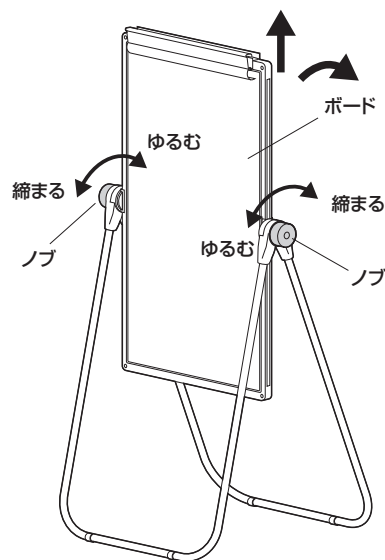
1. 脚部を開きます。

※両側のノブをゆるめて、脚部を開きます。



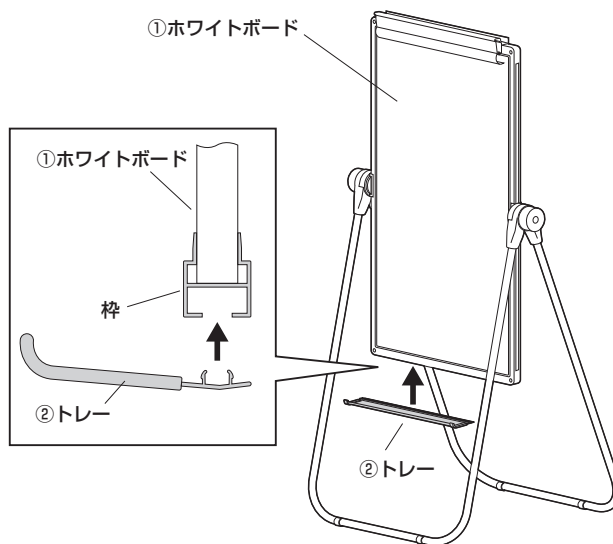
2. ホワイトボード引き上げます。

※ボードを任意の高さと、角度にして、ノブを締めて固定します。



3. ホワイトボードにトレイを取付けて完成です。

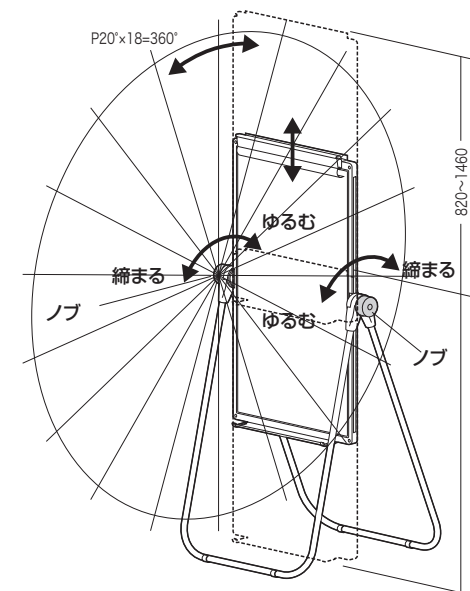
※ホワイトボード下辺にトレイを押し込みます。



各部の調節方法

※両側のノブをゆるめて高さや角度を調節します。

※収納時はノブをゆるめます。

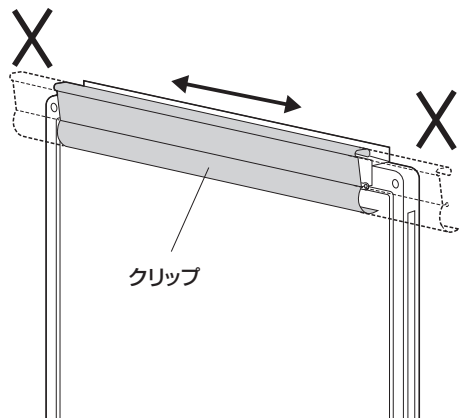


使用上のご注意

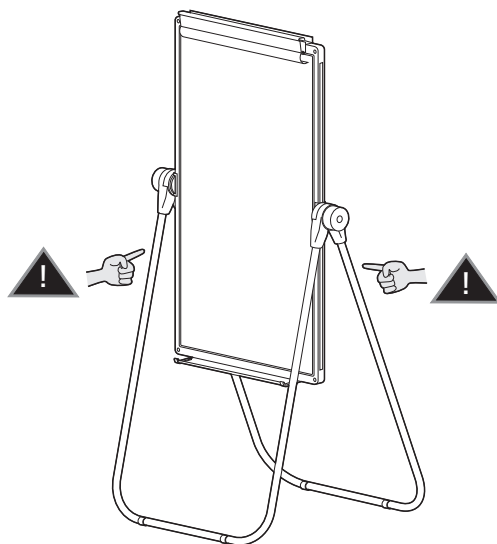
※クリップは左右に移動しますが、ホワイトボードより
はみ出ないようにしてください。

破損の原因になります。

※クリップの両端などエッジの部分で手などケガをしないように
注意してご使用ください。



可動部分で指をはさまないように注意してください。



- ホワイトボード面にホコリやゴミが付着していると、キズが付く可能性がありますので、ご使用前に確認の上、拭き取ってからご使用ください。
- ホワイトボード面を硬いものでこすったり、鋭利なものでひっかいたりしないでください。
- ホワイトボード用以外のマーカー及びイレーザーを使用するとキズが付いたり消えないことがありますのでご注意ください。
- 筆記後長時間放置すると消しにくくなる場合があります。筆記後はできるだけはやく消去してください。
- 用途以外で使用しないでください。
- 部品が外れたままで使用しないでください。
- ボルト・ネジ類がゆるんだまま使用しないでください。
- 本製品を分解・修理・加工・改造はしないでください。
- 本製品に強い振動や衝撃、無理な力を与えないでください。
- 本製品を高温・多湿となる場所や、ホコリや静電気、油煙の多い場所で使用・保管しないでください。
- 本製品を水などの液体で濡らさないでください。また、濡れた手で触れないでください。
- お子様には本製品や付属品を触れさせないでください。
- 本製品のお手入れをする場合には、ベンジンやシンナーなどの揮発性有機溶剤が含まれているものは使用しないでください。
- 本製品の故障、またはその使用によって生じた事故や直接、間接の損害については弊社はその責を負わないものとします。あらかじめご了承ください。

製品に関するお問い合わせ

製品の品質管理には細心の注意をはらっていますが、万一、不都合な点や製品に関するお問い合わせなどございましたら、お買い求めの販売店までお気軽にご相談ください。