

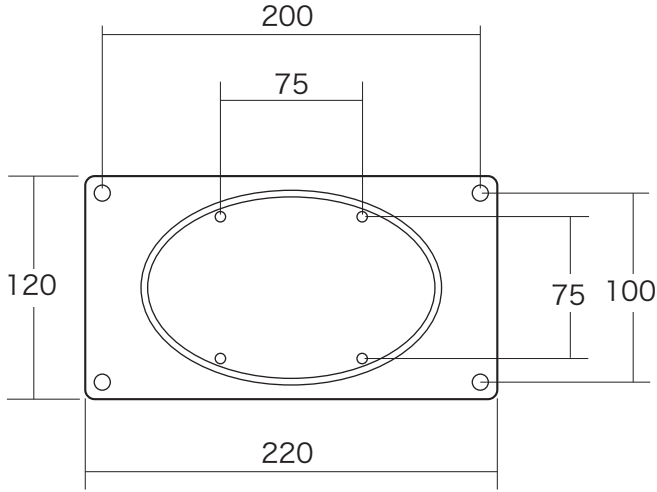
VESA変換プレート(EEX-VESATF01シリーズ)組立説明書

この度は、弊社製品をお買求めいただきましてありがとうございました。
本製品は組立式になっておりますので、下記の要領で組立てください。
パッキングケースの中には、下記の部品が入っています。

Ver1.0

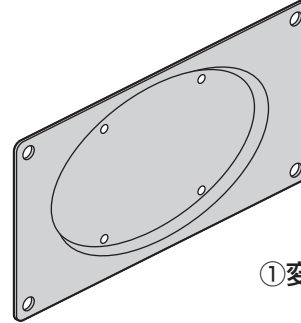
<用意していただくもの>
プラスドライバー、手袋(組立て時のケガ等を防ぐ為に着用をおすすめします)、ペンチなど

寸法図



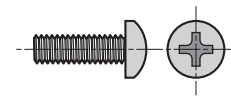
組立て部品

※部品の欠品や破損があった場合は、品番(EEX-VESATF01)と下記の部品番号(①～④)と部品名(ワッシャーなど)をお知らせください。



①変換プレート×1個

<ボルトセット>



②ボルト×4本(M4×12)



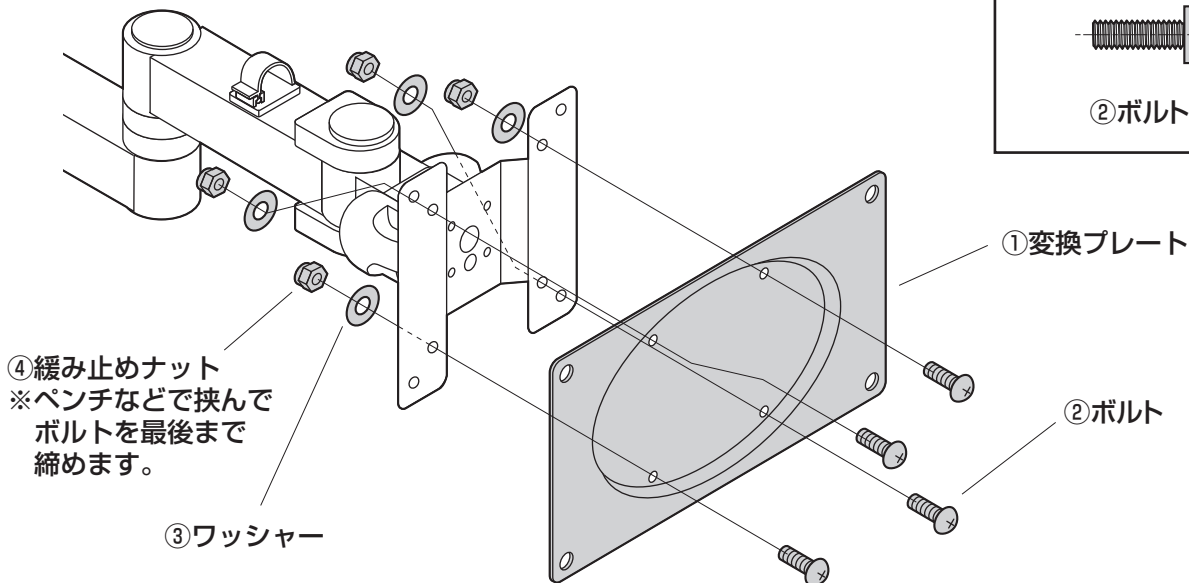
③ワッシャー×4枚



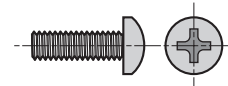
④緩み止めナット×4個

モニターアームのマウントに変換プレートを取付けます。

※75×75ピッチの穴に取付けます。



<使用ボルト>



②ボルト(M4×12)

組立説明書は大切に保管してください。

この製品を第三者に貸し出すときは、この説明書も共に貸し出し、よく読んでから使用するようご指導ください。

製品に関するお問い合わせ

製品の品質管理には細心の注意をはらっていますが、万一、不都合な点や製品に関するお問い合わせなどございましたら、お買求めの販売店までお気軽にご相談ください。

CB/AD/KTDac

山陽トランスポート有限公司

店舗名: イーサプライ <https://www.esupply.co.jp>
岡山県倉敷市児島樺田町1861 TEL: 086-473-9152