

ノートパソコントレイ(EEX-VESANPC02シリーズ)組立説明書

この度は、弊社製品をお買求めいただきましてありがとうございました。
本製品は組立式になっておりますので、下記の要領で組立ててください。
パッキングケースの中には、下記の部品が入っています。

Ver1.0

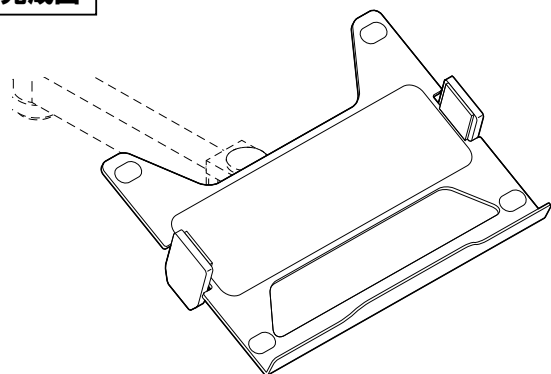
組立説明書は大切に保管してください。

この製品を第三者に貸し出すときは、この説明書も共に貸し出し、よく読んでから使用するようご指導ください。

<用意していただくもの>

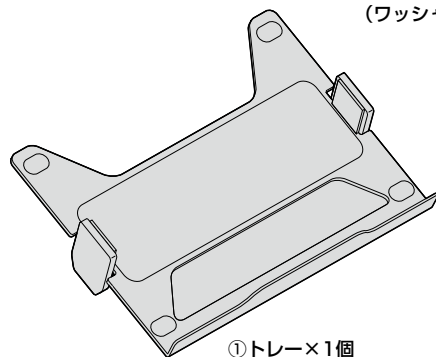
プラスドライバー
手袋(組立て時のケガ等を防ぐために着用をお勧めします)

完成図



組立て部品

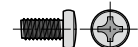
※部品の欠品や破損があった場合は、
品番 (EEX-VESANPC02など) と
下記の部品番号 (①~③) と部品名
(ワッシャーなど) をお知らせください。



①トレイ×1個

②ワッシャー×4枚

<使用ボルト>



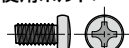
③ボルト×4本 (M4×8)

使用上のご注意

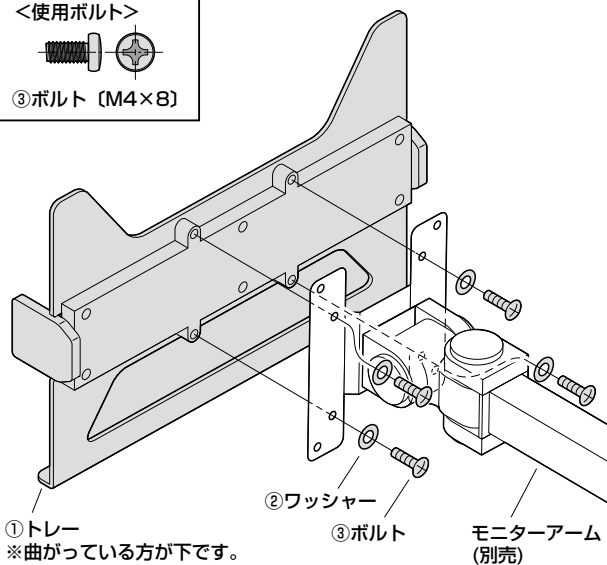
- モニターアームへの取付けは4本のボルトでしっかりと固定してください。
- 部品を取外さないでください。
- 本製品を振動のある場所に設置しないでください。
- 用途以外で使用しないでください。
- 部品が外れたままで使用しないでください。
- ボルトがゆるんだまま使用しないでください。
- 本製品を分解・修理・加工・改造はしないでください。
- 本製品に強い振動や衝撃、無理な力を与えないでください。
- 本製品を高温・多湿となる場所や、ホコリや静電気、油煙の多い場所で使用・保管しないでください。
- 本製品を水などの液体で濡らさないでください。
また、濡れた手で触れないでください。
- お子様には本製品に触れさせないでください。
- 本製品のお手入れをする場合には、ベンジンやシンナーなどの揮発性有機溶剤が含まれているものは使用しないでください。
- 本製品の故障、またはその使用によって生じた事故や直接、間接の損害については弊社は
その責を負わないものとします。
あらかじめご了承ください。

1. モニターアーム (別売) にトレイを取付けます。

<使用ボルト>



③ボルト (M4×8)



①トレイ
※曲がっている方が下です。

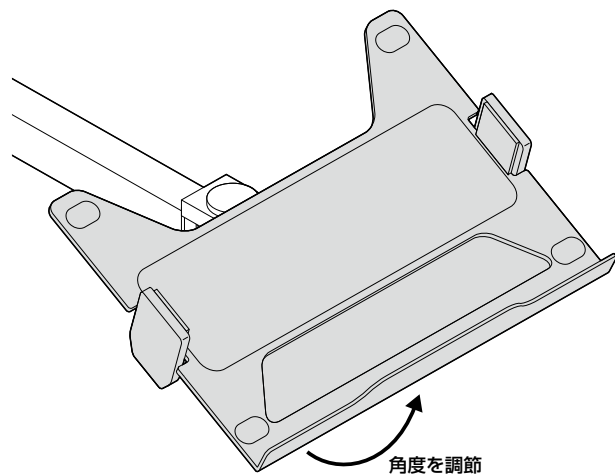
②ワッシャー

③ボルト

モニターアーム
(別売)

2. トレイの向きを調節します。

トレイの向きを任意の角度に調節します。

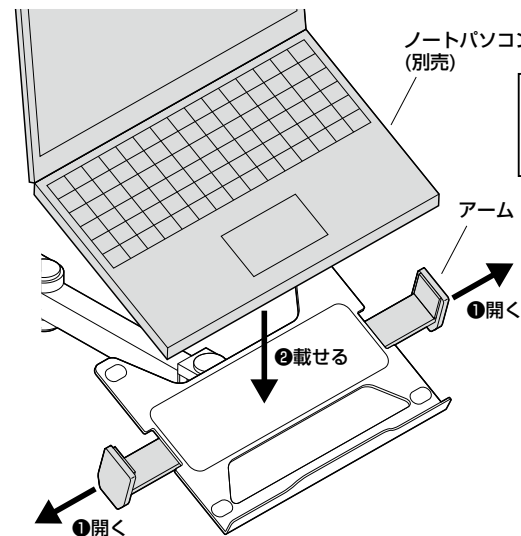


角度を調節

3. トレイにノートパソコンを載せて完成です。

※耐荷重を超えるノートパソコンは載せないでください。
※本製品とノートパソコンの合計の重量が、モニターアームの耐荷重を超えないように
してください。

左右のアームを開きながらノートパソコンを載せます。



ノートパソコン
(別売)

アーム

①開く

②載せる

①開く

<注意>
この作業は2人で行って
ください。

製品に関するお問い合わせ

製品の品質管理には細心の注意を払っていますが、万一、不都合な点や製品に関する
お問い合わせなどございましたら、お買い求めの販売店までお気軽にご相談ください。

山陽トランスポート有限会社

店舗名: イーサプライ <https://www.esupply.co.jp>
岡山県倉敷市児島神田町1861 TEL: 086-473-9152
CG/AH/TTDaT