

ノートパソコンアームマウントトレイ (EEX-VESANPC01) 組立説明書

この度は、弊社製品をお買求めいただきましてありがとうございました。
本製品は組立式になっておりますので、下記の要領で組立てください。
パッキングケースの中には、下記の部品が入っています。

組立説明書は大切に保管してください。

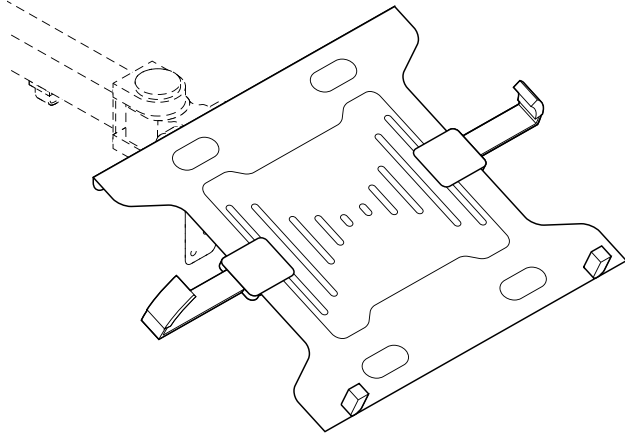
この製品を第三者に貸し出すときは、この説明書も共に
貸し出し、よく読んでから使用するようご指導ください。

<用意していただくもの>

手袋(組立て時のケガ等を防ぐために着用をお勧めします)
プラスチックドライバー

Ver.1.0

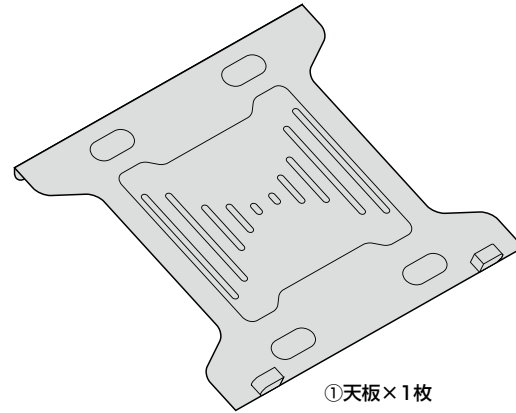
完成図



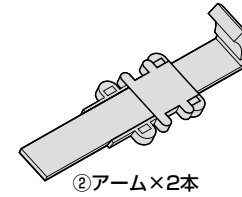
耐荷重 4.5kg

組立て部品

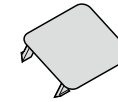
※部品の欠品や破損があった場合は、品番 (EEX-VESANPC01 など) と下記の
部品番号 (①~④) と部品名 (ボルトなど) をお知らせください。



①天板×1枚

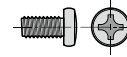


②アーム×2本



③アーム固定プレート×2個

<使用ボルト>

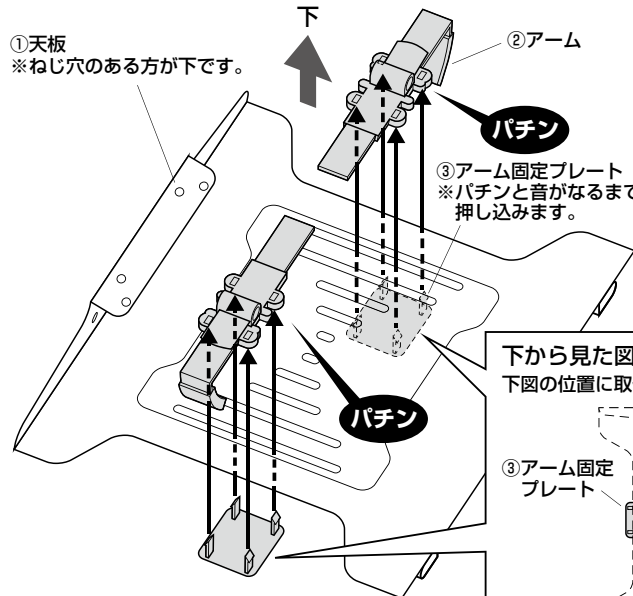


④ボルト×4本 (M4×8)

使用上のご注意

- モニターアームへの取付けは4本のボルトでしっかりと固定してください。
- 部品を取外さないでください。
- 本製品を振動のある場所に設置しないでください。
- 用途以外で使用しないでください。
- 部品が外れたままで使用しないでください。
- ボルトがゆるんだまま使用しないでください。
- 本製品を分解・修理・加工・改造はしないでください。
- 本製品に強い振動や衝撃、無理な力を与えないでください。
- 本製品を高温・多湿となる場所や、ほこりや静電気、油煙の多い場所で使用・保管しないでください。
- 本製品を水などの液体で濡らさないでください。
また、濡れた手で触れないでください。
- お子様には本製品に触れさせないでください。
- 本製品のお手入れをする場合には、ベンジンやシンナーなどの揮発性有機溶剤が含まれているものは使用しないでください。
- 本製品の故障、またはその使用によって生じた事故や直接、間接の損害については弊社はその責を負わないものとします。
あらかじめご了承ください。

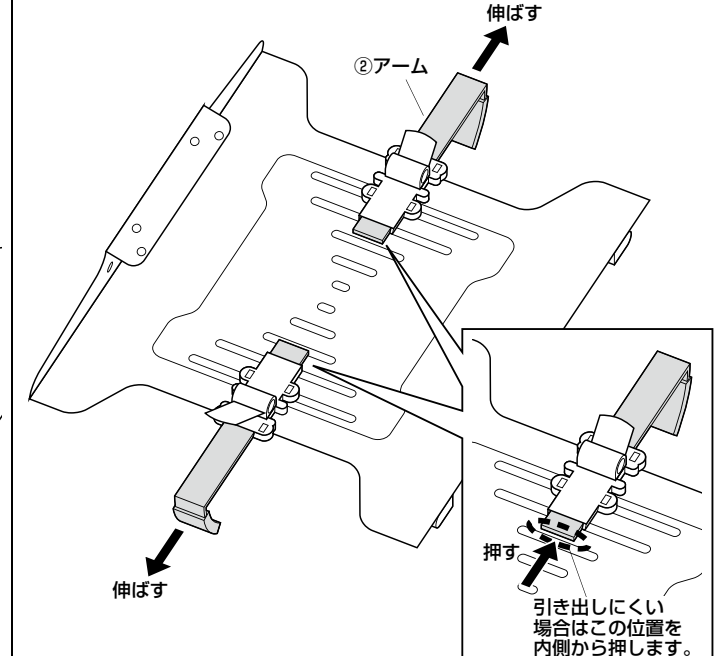
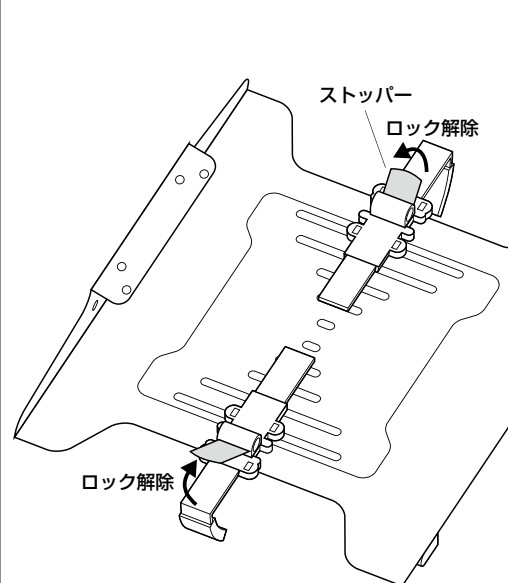
1.天板にアームを取付けます。



2.ストッパーを解除し、アームを伸ばします。

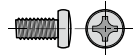
①ストッパーを矢印の方向に起こし、ロックを解除します。

②アームを最後まで伸ばします。



3. モニターアーム(別売)に天板を取付けます。

<使用ボルト>

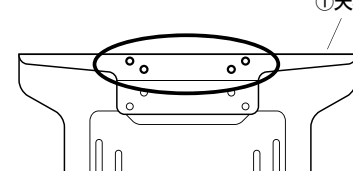


④ボルト (M4×8)

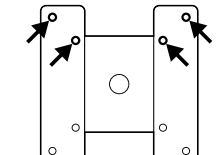
※必ず4本のボルトで固定してください。

モニターアーム(別売)の可動範囲に合わせて下記のどちらかの位置に取付けます。

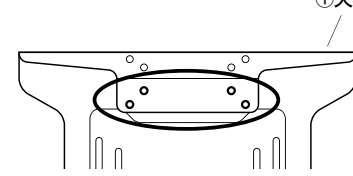
<上側のねじ穴を使用する場合>



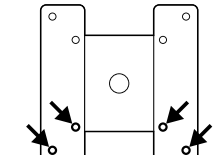
モニターアーム(別売)の上側の穴に取付けます。



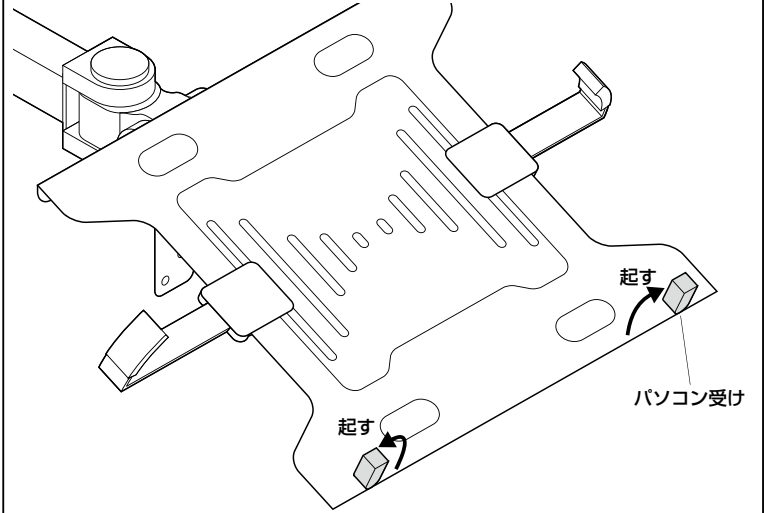
<下側のねじ穴を使用する場合>



モニターアーム(別売)の下側の穴に取付けます。



4. 天板のパソコン受けを起します。



5. 天板にノートパソコンを載せて完成です。

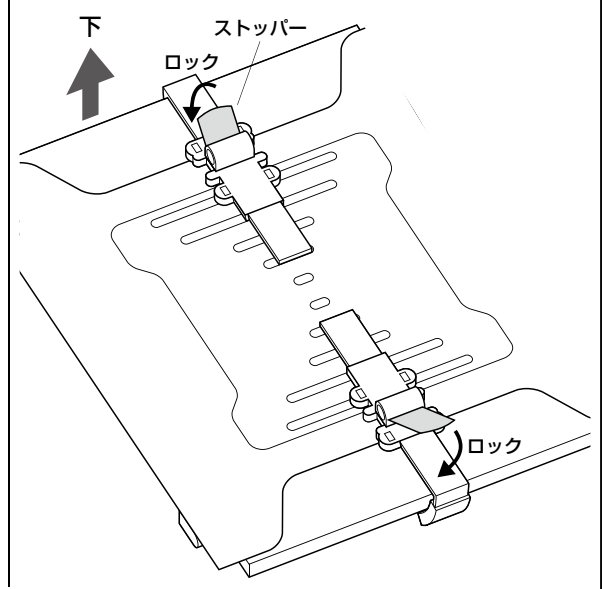
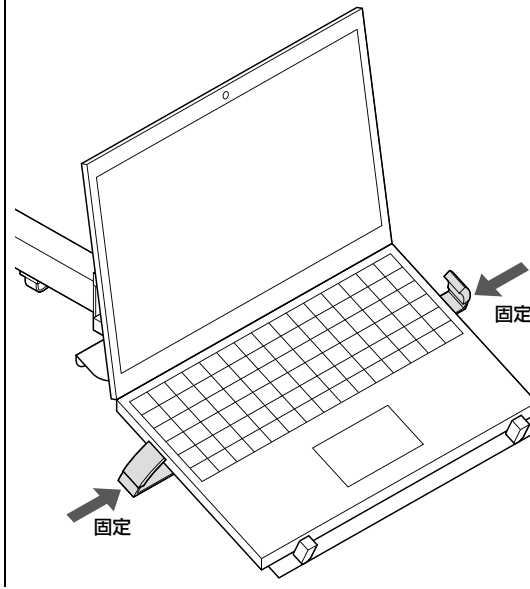
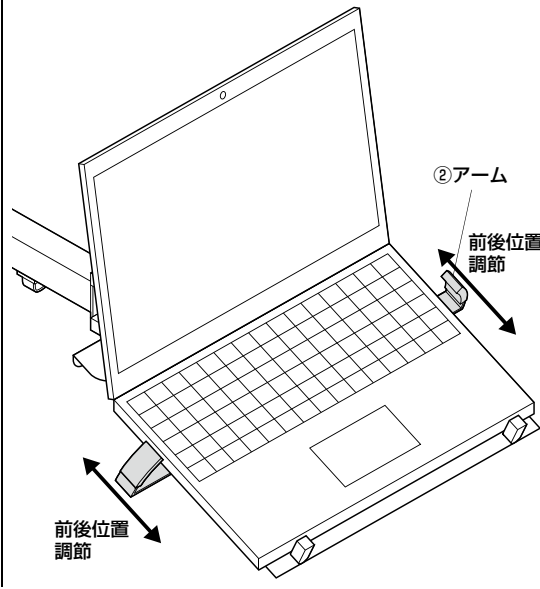
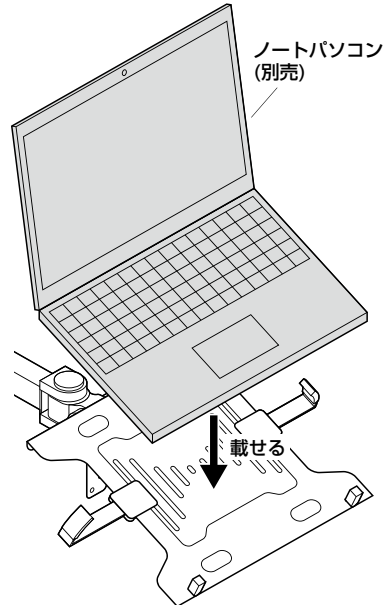
※4.5kgを超えるノートパソコンは載せないでください。
 ※本製品(1.2kg)とノートパソコンの合計の重量が、モニターアームの耐荷重を超えないようにしてください。

①天板にノートパソコン(別売)を載せます。

②パソコンに合わせてアームの前後位置を調節します。

③アームでしっかりととはさみ込みます。

④ストッパーを倒し、ロックします。



製品に関するお問い合わせ

製品の品質管理には細心の注意を払っていますが、万一、不都合な点や製品に関するお問い合わせなどございましたら、お買い求めの販売店までお気軽にご相談ください。

山陽トランスポート有限公司

店舗名: イーサプライ <https://www.esupply.co.jp>
 岡山県倉敷市児島神田町1861 TEL: 086-473-9152
 CEI/AG/TT06C