

VESA取付けホルダー(EEX-VESAITO2シリーズ)組立説明書

この度は、弊社製品をお買求めいただきましてありがとうございました。
本製品は組立式になっておりますので、下記の要領で組立ててください。
パッキングケースの中には、下記の部品が入っています。

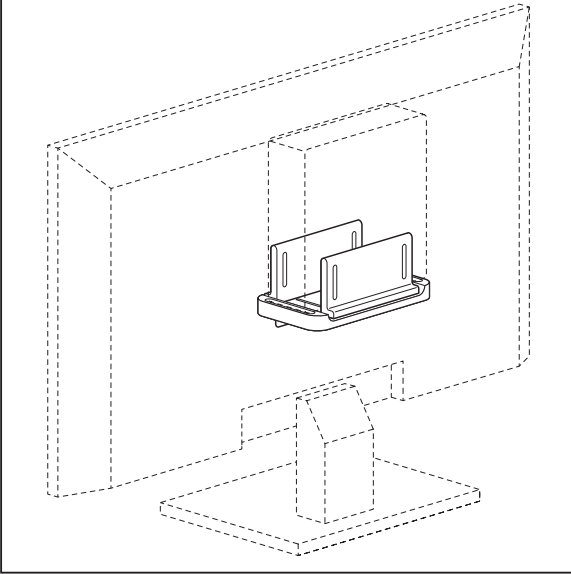
組立説明書は大切に保管してください。

この製品を第三者に貸し出すときは、この説明書も共に貸し出し、よく読んでから使用するようご指導ください。

<用意していただくもの>
プラスドライバー、毛布など
手袋(組立て時のケガ等を防ぐために必ず着用してください)

Ver. 1.0

完成図



<注意>

本製品の組立てにはプラスドライバーが必要です。ご用意ください。

<注意>

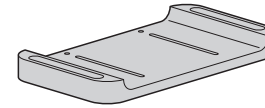
テレビを取付ける時に毛布などが必要です。ご用意ください。

<注意>

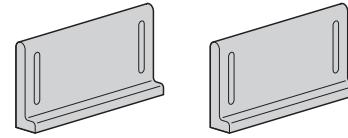
ディスプレイの取付けに適したボルトの長さは各テレビによって異なります。必ずディスプレイの取扱説明書や、メーカーへの問い合わせなどでご確認の上、取付けるボルトの長さを決めてください。

組立て部品

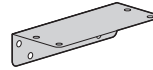
※部品の欠品や破損があった場合は、品番(EEX-VESAITO2など)と下記の部品番号(①~⑩)と部品名(ブラケットCなど)をお知らせください。



①ホルダー-A×1個



②ホルダー-B×2個

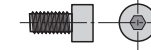


③ブラケットC×1個

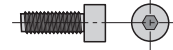


④六角レンチ(3mm)×1本

<使用ボルト>

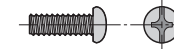


⑤ボルトD×4本(M4×8)



⑥ボルトE×4本(M4×12)

<ディスプレイ取付け用ボルト>



⑦ボルトM-A×4本(M4×12)



⑧ボルトM-B×4本(M4×16)



⑨ワッシャー×4枚



⑩スペーサー×4個

使用上のご注意

⚠ 本製品を、振動のある所に置かないでください。

⚠ 機器をホルダー部に載せたままディスプレイを持ち運ばないでください。

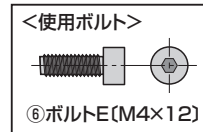
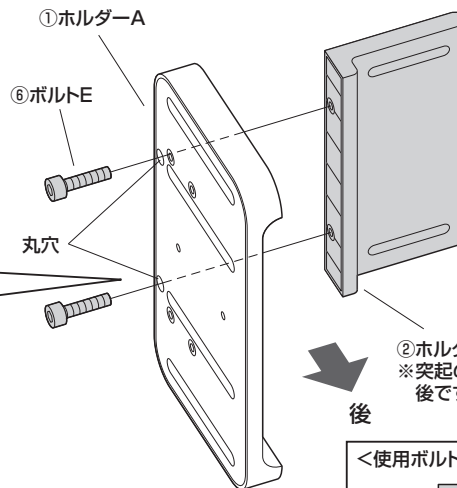
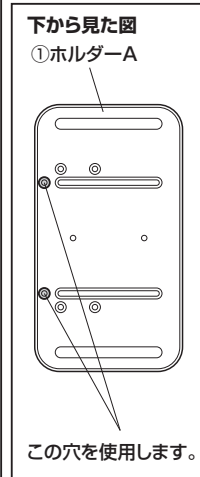
⚠ 1ヶ月毎にボルトにゆるみがないかご確認ください。
ボルトがゆるんだままの状態では使用しないでください。

以上の点に注意して取扱ってください。

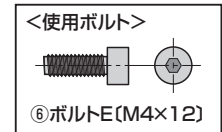
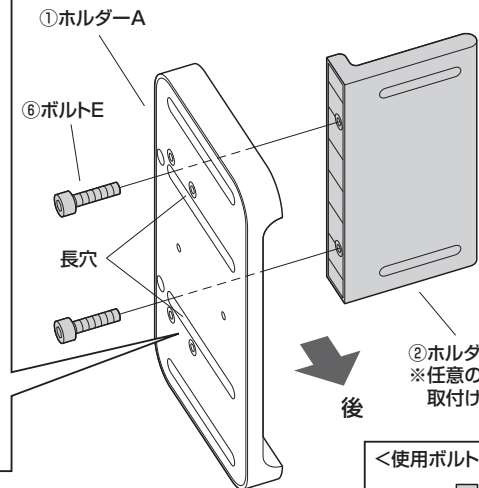
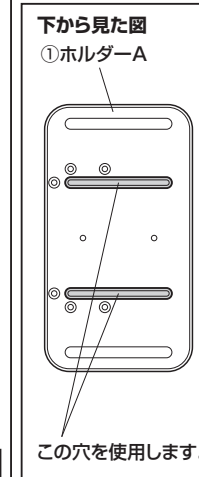
1.ホルダー-Aにホルダー-Bの1つを取付けます。

※丸穴と長穴のどちらかに取付けます。

<丸穴に取付ける場合>



<長穴に取付ける場合>

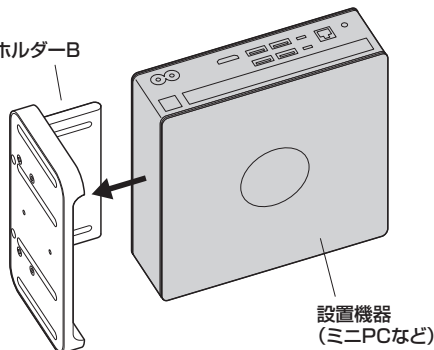


2. もう1つのホルダー-Bを取付けます。

※下図は丸穴に取付ける場合のイラストになっています。

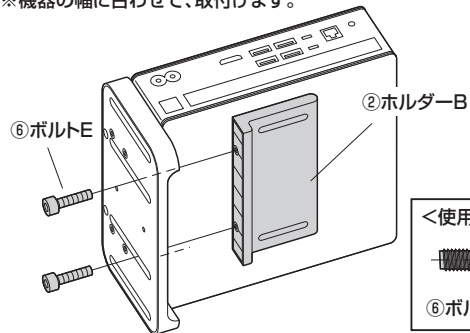
①取付け済みのホルダー-Bに設置する機器を合わせます。

②ホルダー-B

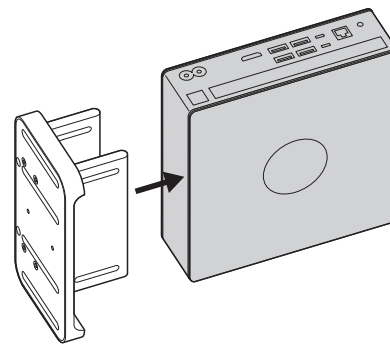


②もう1つのホルダー-Bを取付けます。

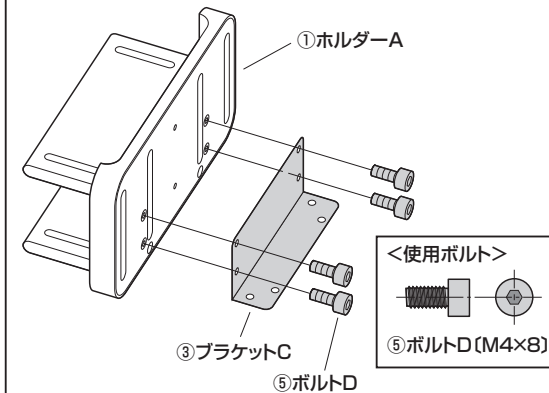
※機器の幅に合わせて、取付けます。



③機器を取外します。



3. ホルダー-AにブラケットCを取付けます。



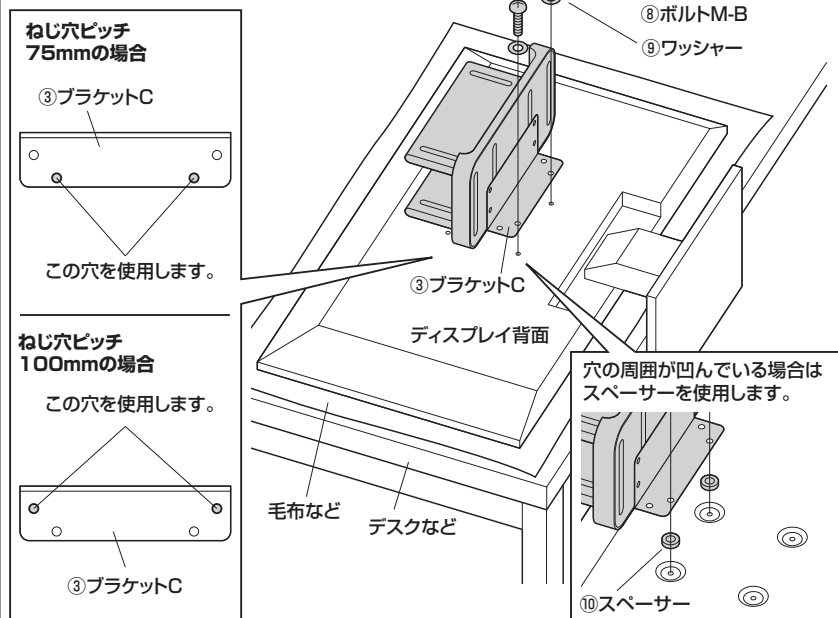
4. ディスプレイの背面にブラケットCを取付けます。

ディスプレイをデスクの上などに寝かせて置き、ホルダーを取付けます。※ディスプレイに傷がつかないように毛布などを敷いて作業してください。

<注意> ボルトが長すぎるとディスプレイを破損する場合があります。また、ボルトが短すぎると上棚がしっかりと固定できず脱落する恐れがあります。取付けに適したボルトの長さは各ディスプレイによって異なります。必ずディスプレイの取扱説明書や、メーカーへの問い合わせなどでご確認の上、取付けるボルトの長さを決めてください。

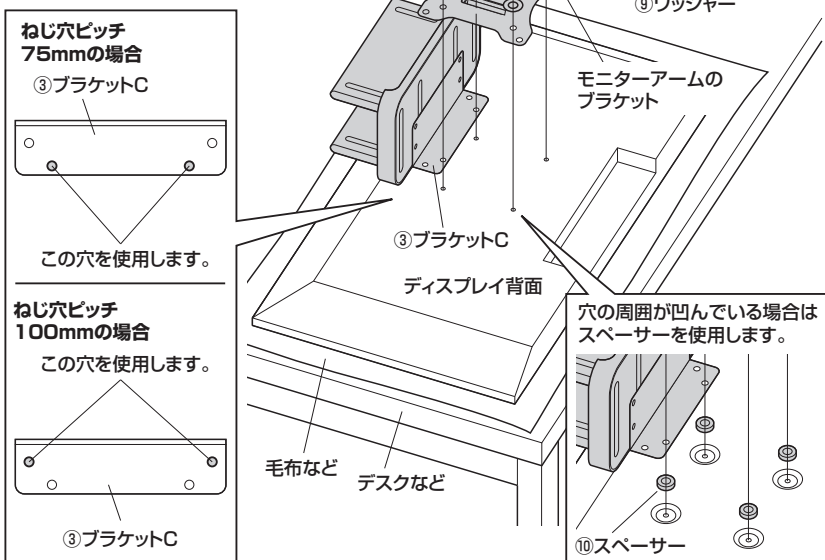
※ボルトM-Aが最後まで締まらない、またボルトが少ししか回っていないなど、ボルトが合わない場合は、強度に十分ご注意の上、市販の適切なサイズのボルトをご用意ください。

<モニターアームを使用しない場合>



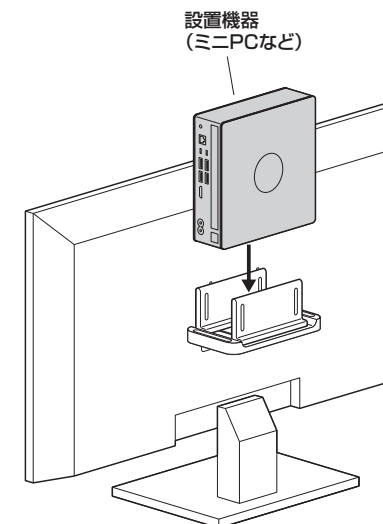
<モニターアームを使用する場合>

※使用するモニターアームの組立説明書に従って取付けます。



5. ディスプレイを起こし、ホルダー-Aに機器を載せて完成です。

※下記はモニターアームを使用しない場合のイラストになっています。



製品に関するお問い合わせ

製品の品質管理には細心の注意を払っていますが、万一、不都合な点や製品に関するお問い合わせなどございましたら、お買い求めの販売店までお気軽にご相談ください。

山陽トランスポート有限公司

店舗名: イーサプライ <https://www.esupply.co.jp>
岡山県倉敷市児島神田1861 TEL: 086-473-9152
CC/BB/TTD/c