

# VESA取付けノートパソコンホルダー(EEX-VESAITO1シリーズ)組立説明書

この度は、弊社製品をお買求めいただきましてありがとうございました。  
本製品は組立式になっておりますので、下記の要領で組立ててください。  
パッキングケースの中には、下記の部品が入っています。

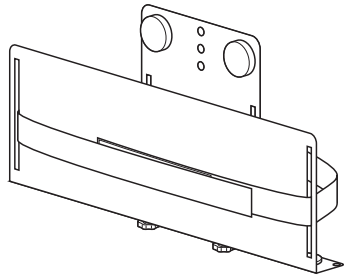
組立説明書は大切に保管してください。

この製品を第三者に貸し出すときは、この説明書も共に貸し出し、よく読んでから使用するようご指導ください。

<用意していただくもの>  
プラスドライバー、毛布など  
手袋（組立て時のケガ等を防ぐために必ず着用してください）

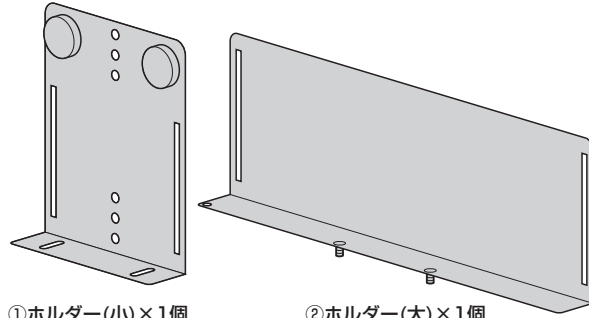
Ver1.0

## 完成図



## 組立て部品

※部品の欠品や破損があった場合は、品番（EEX-VESAITO1など）と下記の部品番号（①～⑧）と部品名（スペーサーなど）をお知らせください。



①ホルダー(小)×1個

②ホルダー(大)×1個

③ベルト×1本

④ツマミ×2個

⑤スペーサー×2個

⑥傷防止シート×5枚

<使用ボルト>

⑦ボルトA×2本 (M4×15)

⑧ボルトB×2本 (M6×15)

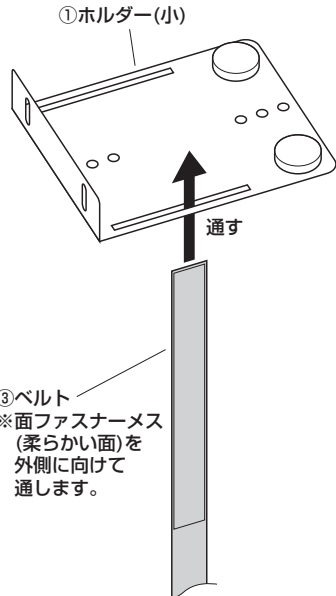
## 使用上のご注意

- ⚠ 本製品を、振動のある所に置かないでください。
- ⚠ ノートパソコンをホルダー部に載せたままディスプレイを持ち運ばないでください。
- ⚠ 1ヶ月毎にボルト、ツマミにゆるみがないかご確認ください。  
ボルトがゆるんだままの状態では使用しないでください。

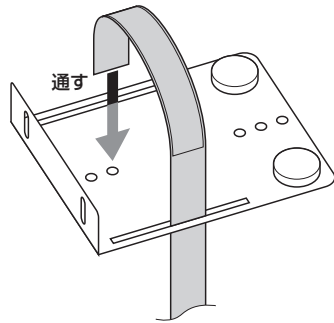
以上の点に注意して取扱ってください。

## 1. ホルダー（小）にベルトを通します。

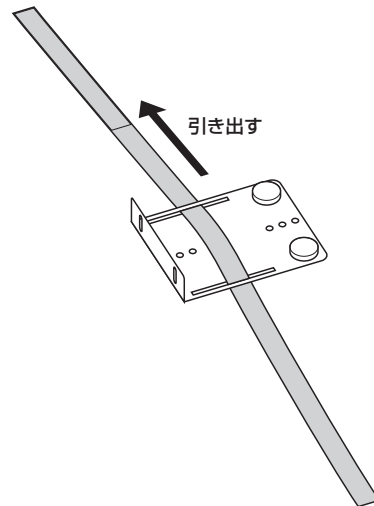
①ホルダー(小)のスリットに下図の方向からベルトの面ファスナーメス(柔らかい面)を通します。



②反対側のスリットにベルトの面ファスナーメス(柔らかい面)を通します。



③左右の長さが均等になるまでベルトを引き出します。



## 2. ディスプレイの背面にホルダー（小）を取付けます。

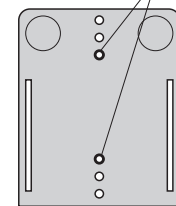
ディスプレイをデスクの上などに寝かせて置き、ホルダー(小)を取付けます。  
※ディスプレイに傷がつかないように毛布などを敷いて作業してください。

### <注意>

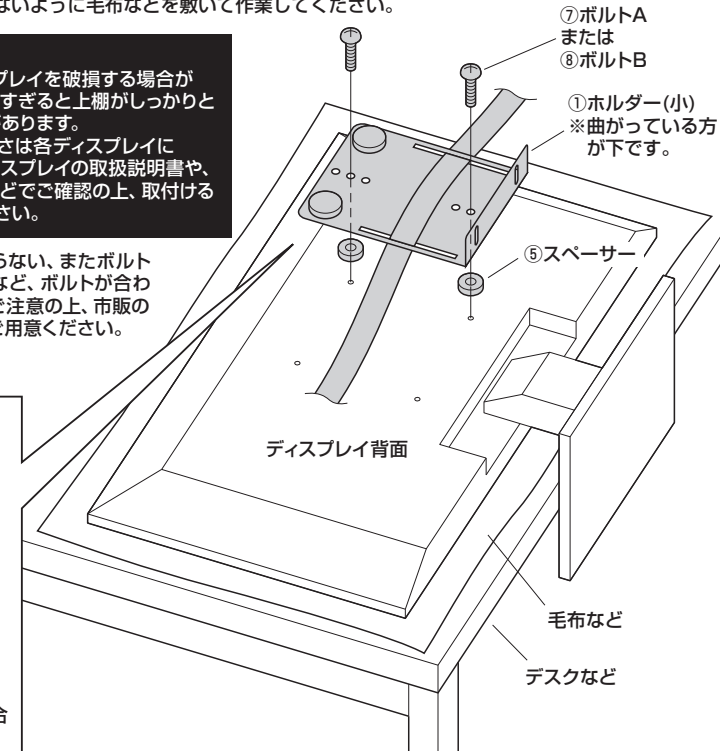
ボルトが長すぎるとディスプレイを破損する場合があります。また、ボルトが短すぎると上棚がしっかりと固定できず脱落する恐れがあります。取付けに適したボルトの長さは各ディスプレイによって異なります。必ずディスプレイの取扱説明書や、メーカーへの問い合わせなどでご確認の上、取付けるボルトの長さを決めてください。

※ボルトAが最後まで締まらない、またボルトが少ししか回っていないなど、ボルトが合わない場合は、強度に十分ご注意の上、市販の適切なサイズのボルトをご用意ください。

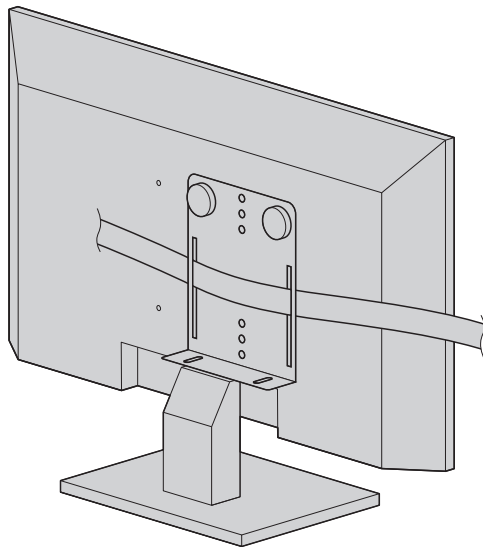
ねじ穴ピッチ75mmの場合  
この穴を使用します。



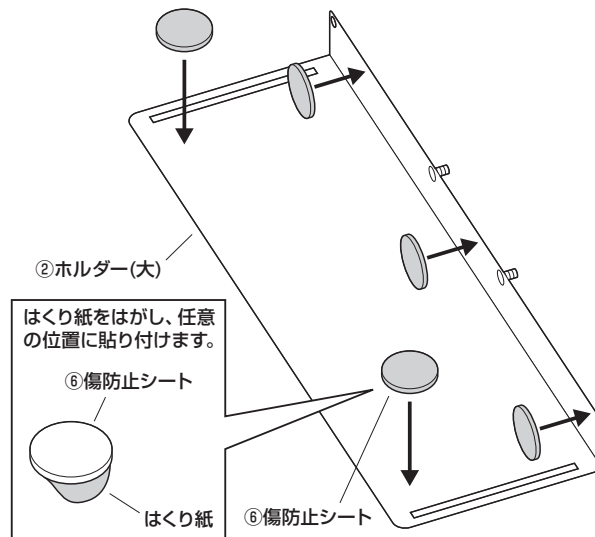
ねじ穴ピッチ100mmの場合  
は任意の穴を使用します。



### 3. ディスプレイを起こします。

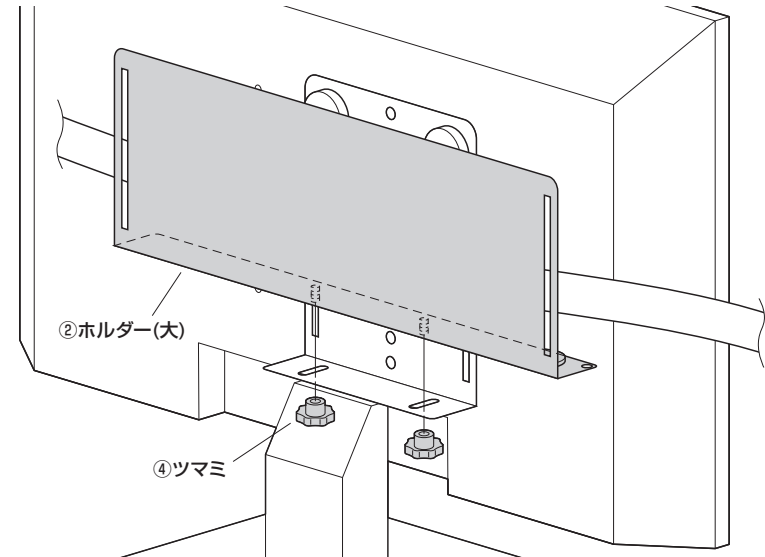


### 4. ホルダー（大）に傷防止シートを貼り付けます。

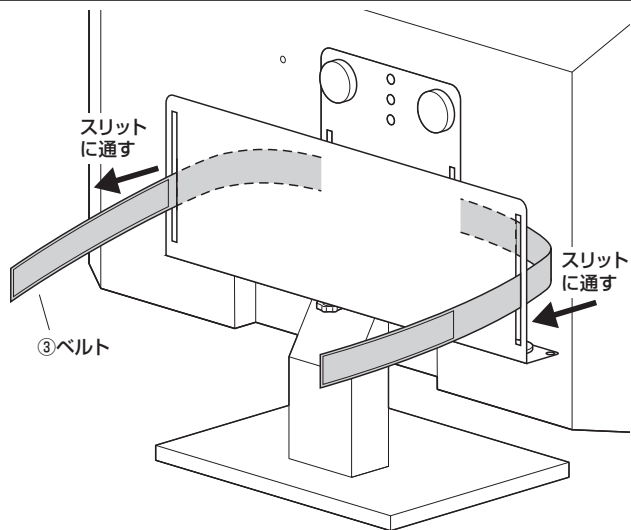


### 5. ホルダー（小）にホルダー（大）を取付けます。

任意の幅でしっかりと固定します。

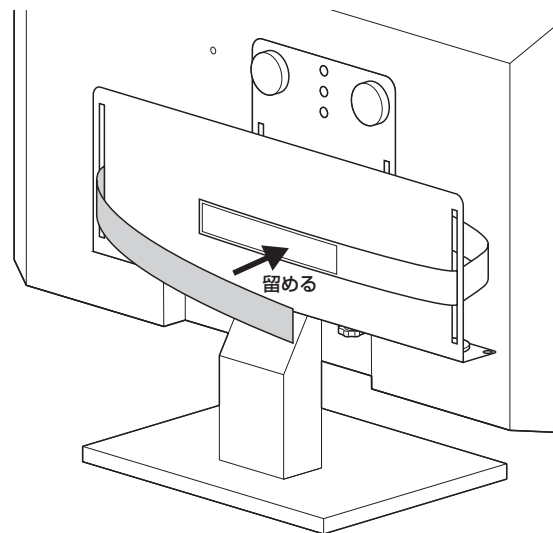


### 6. ホルダー（大）のスリットにベルトを通します。



### 7. ベルトの面ファスナー同士を留めて完成です。

任意の幅で面ファスナー同士を留めます。



#### 製品に関するお問い合わせ

製品の品質管理には細心の注意を払っていますが、万一、不都合な点や製品に関するお問い合わせなどございましたら、お買い求めの販売店までお気軽にご相談ください。

山陽トランスポート有限公司

店舗名: イーサプライ <https://www.esupply.co.jp>  
岡山県倉敷市児島神田町1861 TEL: 086-473-9152  
CC/AH/TTD&t