

ツールワゴン (EEX-TW11シリーズ) 組立説明書

この度は、弊社製品をお買求めいただきましてありがとうございました。
本製品は組立式になっておりますので、下記の要領で組立ててください。
パッキングケースの中には、下記の部品が入っています。

組立説明書は大切に保管してください。

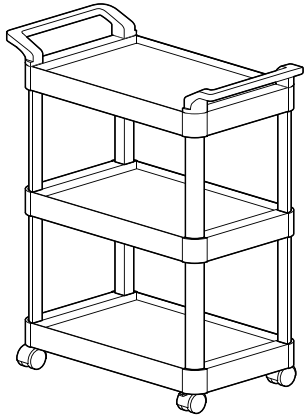
この製品を第三者に貸し出すときは、この説明書も共に貸し出し、よく読んでから使用するようご指導ください。

<用意していただくもの>

プラスドライバー、ゴムハンマー
手袋(組立て時のケガ等を防ぐために着用をお勧めします。)

Ver 1.0

完成図

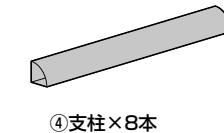
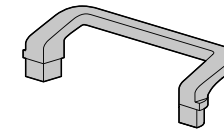
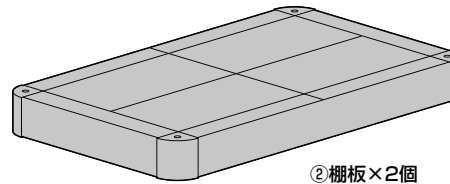
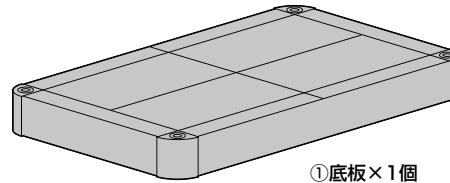


組み立て方法を動画でご確認いただけます。

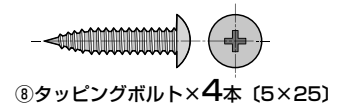
<注意>

プラスドライバーが必要です。ご注意ください。

組立て部品



<使用ボルト>

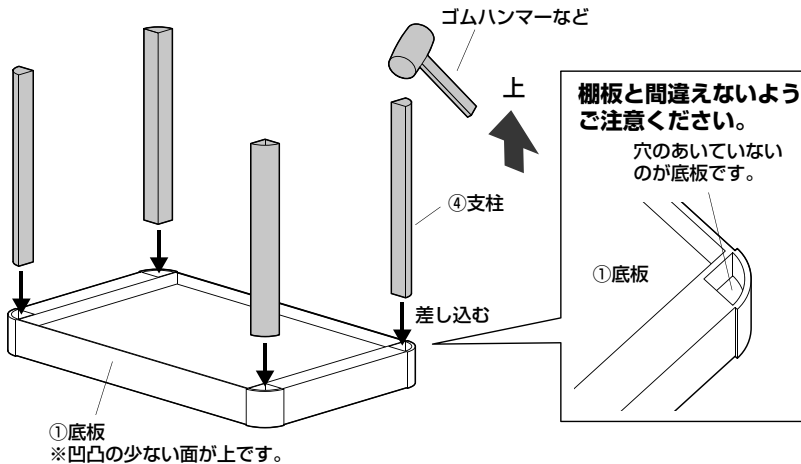


※部品の欠品や破損があった場合は、品番 (EEX-TW11WHなど) と上記の部品番号 (①~⑧) と部品名 (ワッシャーなど) をお知らせください。

1. 底板に支柱を差し込みます。

<注意>

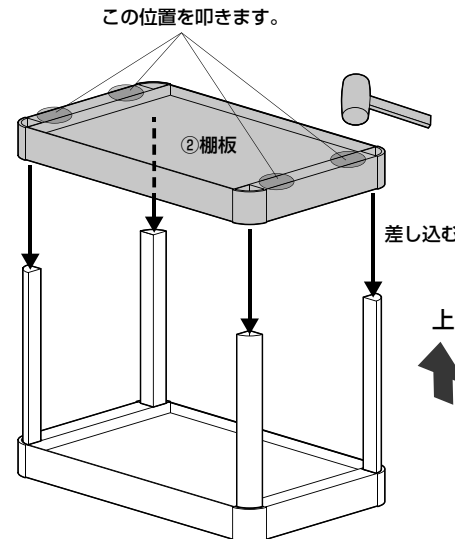
- 支柱を強く叩くと底板が破損する恐れがあります。力加減をしながら少しずつ差し込んでください。
- 支柱は必ず奥まで差し込んでください。
- 奥まで差し込まれていないと支柱が外れ、思わぬ事故の原因となります。



2. 支柱に棚板を取付けます。

<注意>

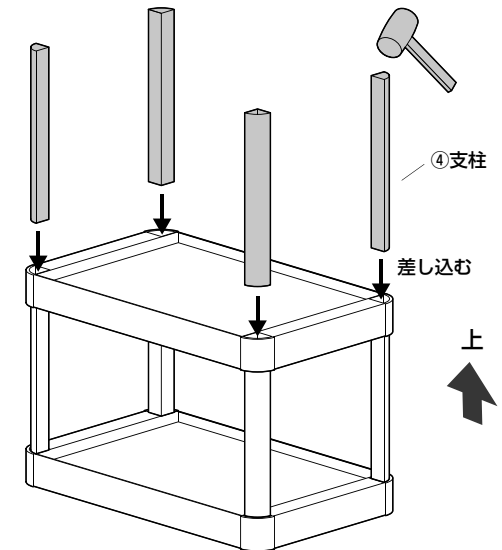
- 棚板を強く叩くと破損する恐れがあります。力加減をしながら少しずつ差し込んでください。
- 棚板は必ず奥まで差し込んでください。
- 奥まで差し込まれていないと支柱が外れ、思わぬ事故の原因となります。



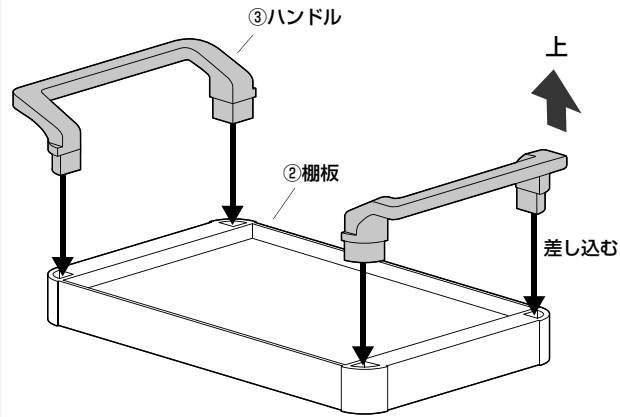
3. 棚板に支柱を取付けます。

<注意>

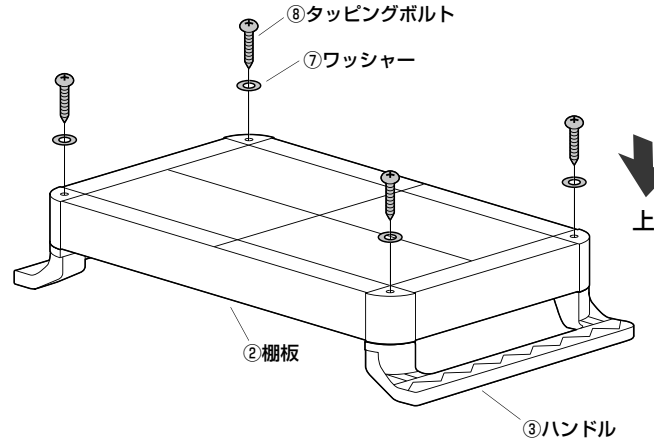
- 支柱を強く叩くと底板が破損する恐れがあります。力加減をしながら少しずつ差し込んでください。
- 支柱は必ず奥まで差し込んでください。
- 奥まで差し込まれていないと支柱が外れ、思わぬ事故の原因となります。



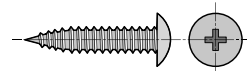
4.棚板にハンドルを取付けます。



5.棚板をひっくり返し、ハンドルを固定します。



<使用ボルト>

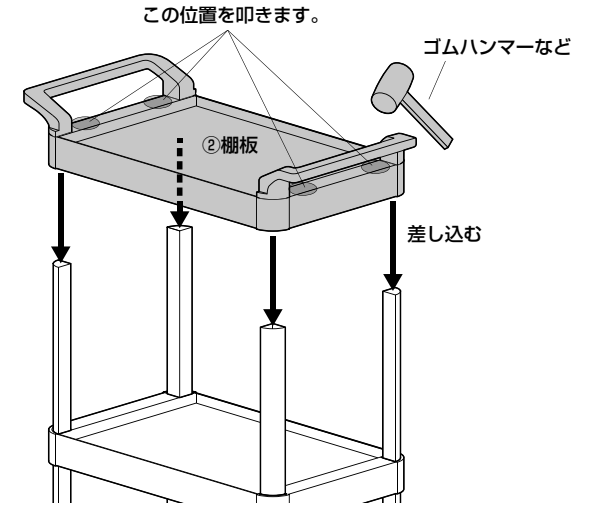


⑧タッピングボルト (5×25)

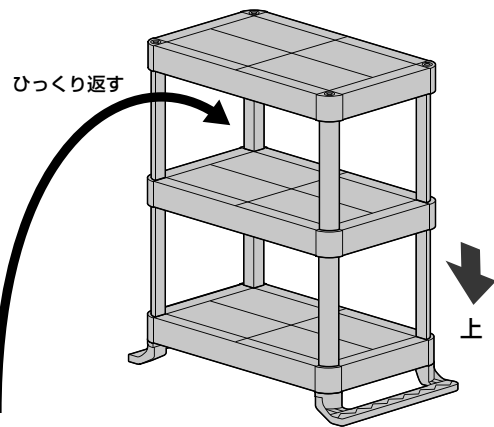
6.支柱に棚板を取付けます。

<注意>

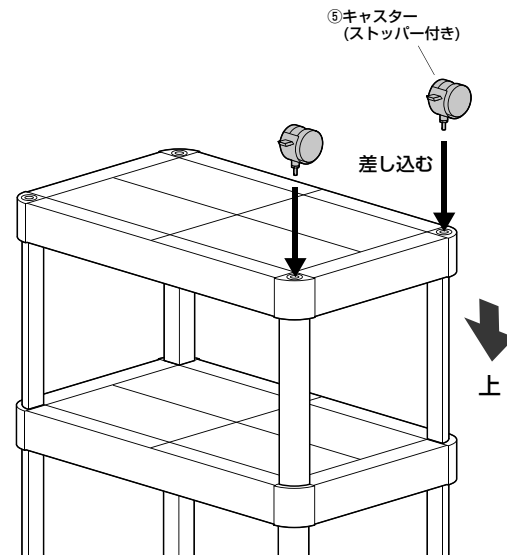
- ・棚板を強く叩くと破損する恐れがあります。力加減をしながら少しずつ差し込んでください。
- ・棚板は必ず奥まで差し込んでください。
- ・奥まで差し込まれていないと支柱が外れ、思わぬ事故の原因となります。



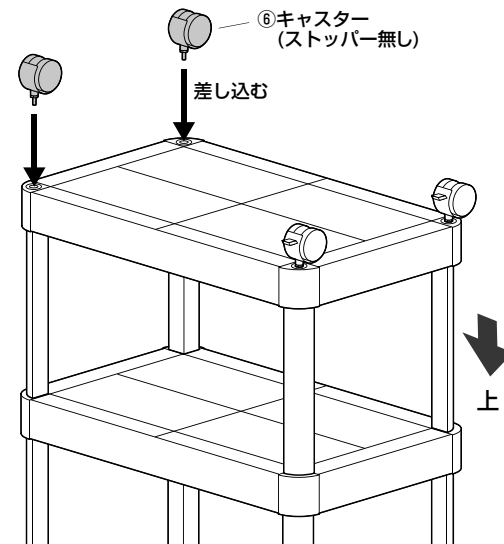
7.ワゴンをひっくり返します。



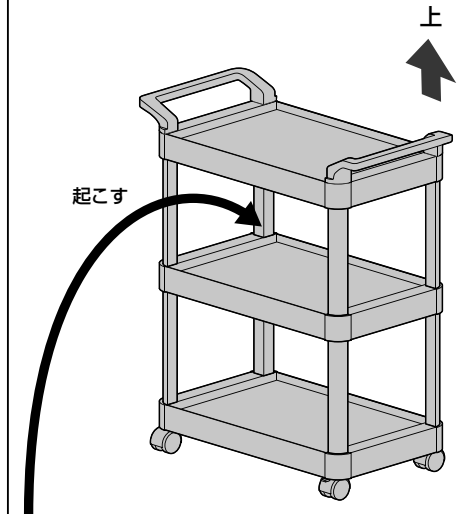
8.底板にキャスター(ストッパー付き)を取付けます。



9.底板にキャスター(ストッパーなし)を取付けます。



10.ワゴンを起こして完成です。



製品に関するお問い合わせ

製品の品質管理には細心の注意を払っていますが、万一、不都合な点や製品に関するお問い合わせなどございましたら、お買い求めの販売店までお気軽にご相談ください。

山陽トランスポート有限公司

店舗名: イーサプライ <https://www.esupply.co.jp>
岡山県倉敷市児島轉田町1861 TEL: 086-473-9152

CD/AD/TTC