

折りたたみツールワゴン(3段) (EEX-TW10シリーズ) 組立説明書

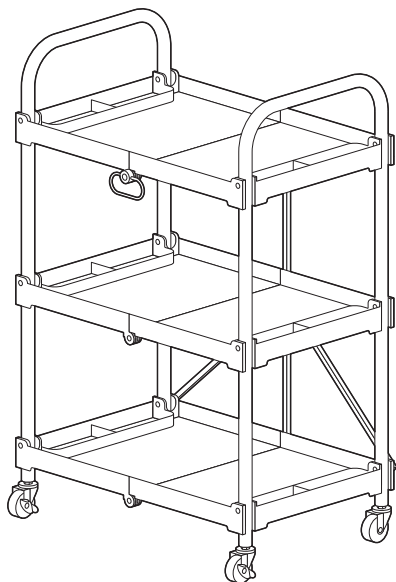
この度は、弊社製品をお買求めいただきましてありがとうございました。
本製品は組立式になっておりますので、下記の要領で組立ててください。
パッキングケースの中には、下記の部品が入っています。

組立説明書は大切に保管してください。
この製品を第三者に貸し出すときは、この説明書も共に
貸し出し、よく読んでから使用するようご指導ください。

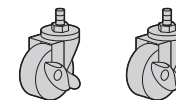
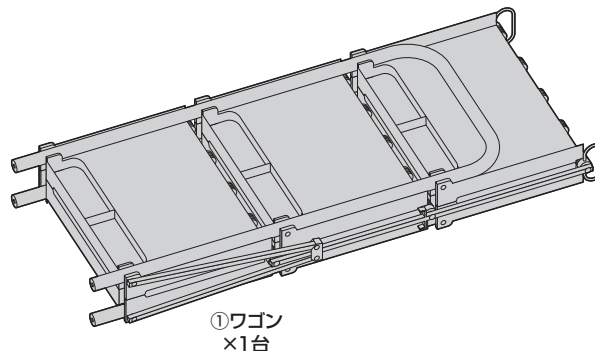
<用意していただくもの>
手袋(組立て時のケガ等を防ぐために着用をおすすめします)

Ver. 1.0

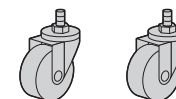
完成図



組立て部品



②キャスター(ストッパー付き)
×2個



③キャスター(ストッパーなし)
×2個

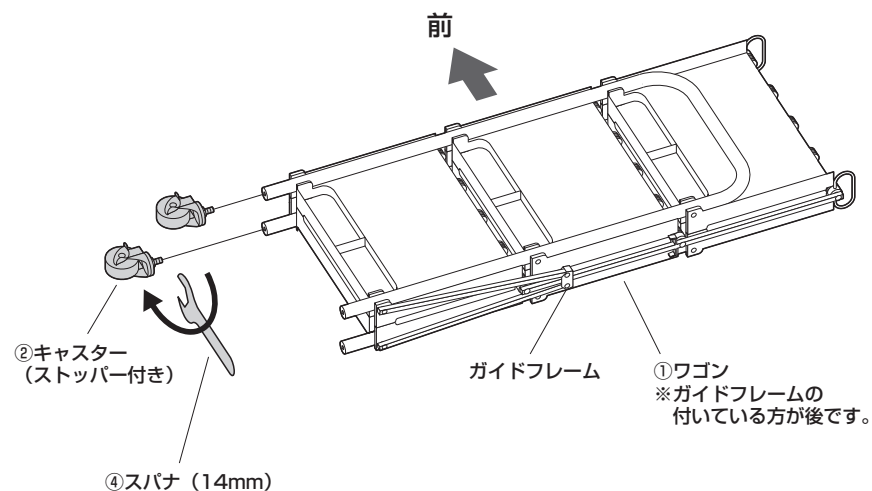


④スパナ(14mm)
×1本

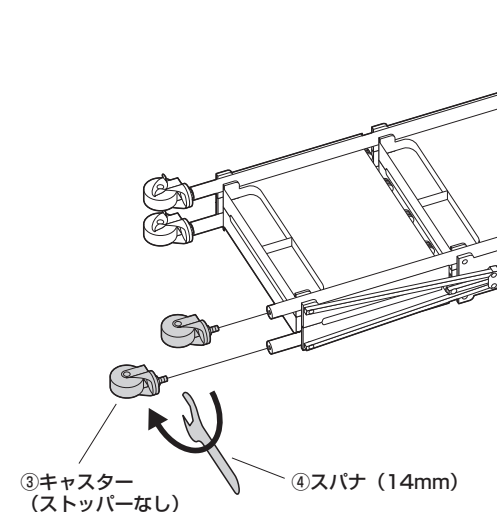
※部品の欠品や破損があった場合は、品番 (EEX-TW10など) と上記の部品番号 (①~④) と部品名 (スパナなど) をお知らせください。

1.ワゴンにキャスターを取付けます。

①キャスター (ストッパー付き) を取付けます。



③キャスター (ストッパーなし) を取付けます。



2.ワゴンを起こし、フレームを開いて完成です。

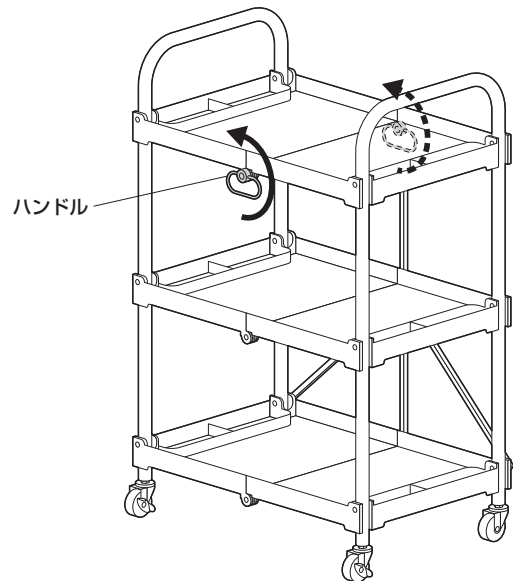


収納方法

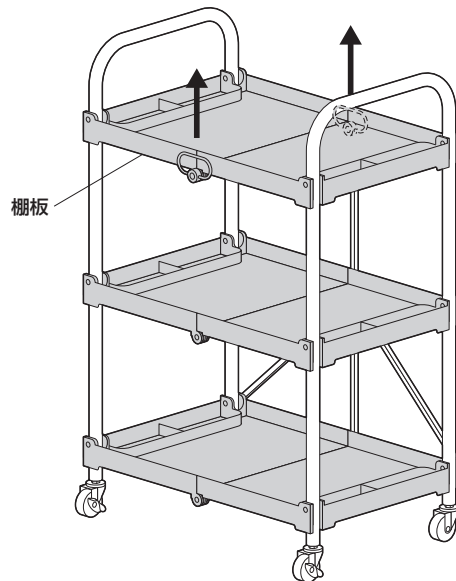
<注意>

可動部で指などはさまないように十分ご注意ください。

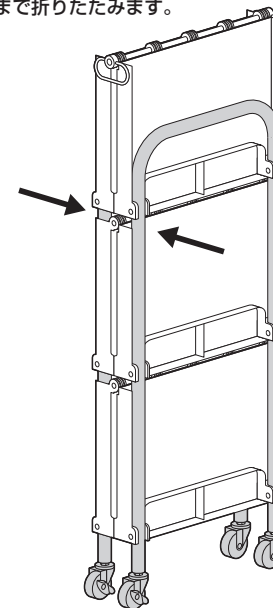
① 棚板のハンドルを上に戻します。



② ハンドルを持ち上げて、棚板を折りたたみます。



③ フレームを最後まで折りたたみます。



製品に関するお問い合わせ

製品の品質管理には細心の注意を払っていますが、万一、不都合な点や製品に関するお問い合わせなどございましたら、お買い求めの販売店までお気軽にご相談ください。

山陽トランスポート有限公司

店名: イーサプライ <https://www.esupply.co.jp>
岡山県倉敷市児島梅田町1881 TEL: 086-473-9152

CD/AB/RKDc