

# ツールワゴン(EEX-TW06シリーズ)組立説明書

この度は、弊社製品をお買求めいただきましてありがとうございました。  
本製品は組立式になっておりますので、下記の要領で組立ててください。  
パッキングケースの中には、下記の部品が入っています。

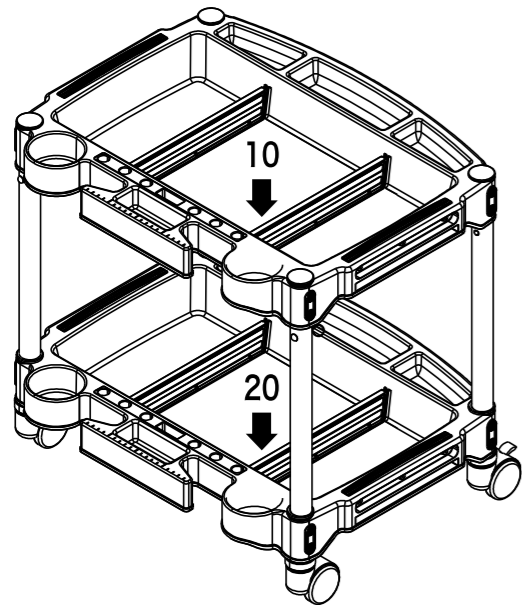
Ver1.0

組立説明書は大切に保管してください。

この製品を第三者に貸し出すときは、この説明書も共に貸し出し、よく読んでから使用するようご指導ください。

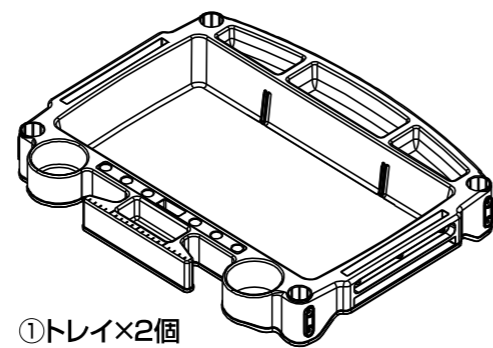
<用意していただくもの>  
電動ドライバー、ゴムハンマー、  
手袋(組立て時のケガ等を防ぐために着用をおすすめします)

## 完成図

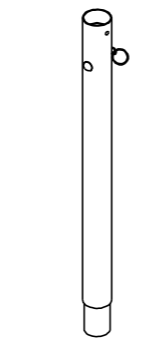


総耐荷重 30kg

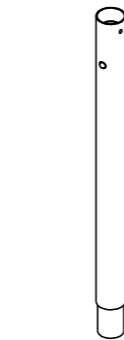
## 組立て部品



①トレイ×2個



②ポールA×2本



③ポールB×2本



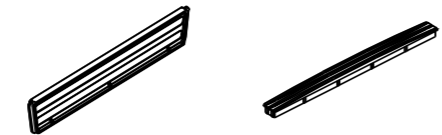
⑧キャップA×4個



⑨キャップB×4個



⑩キャップC×4個



④仕切板×4枚



⑤カバー×4個



⑥キャスター  
(ストッパー付き)  
×2個



⑦キャスター  
(ストッパーなし)  
×2個

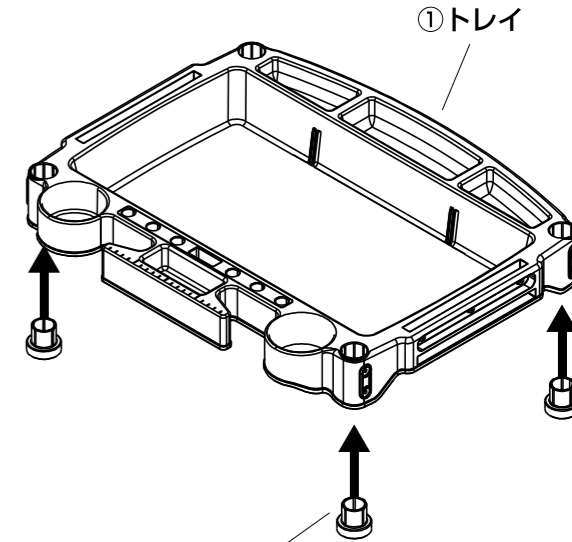
<使用ボルト>



⑪ネジ×16本

※部品の欠品や破損があった場合は、品番(EEX-TW06など)と上記の部品番号(①~⑪)と部品名(ネジなど)をお知らせください。

## 1. 片方のトレイにキャップCを取付けます。



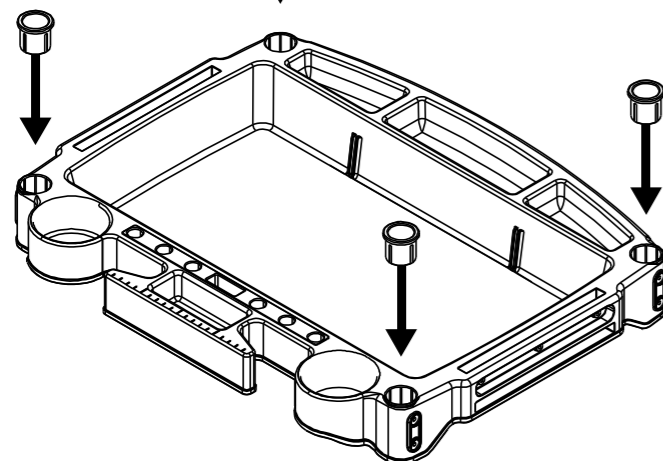
⑩キャップC  
※最後まで押し込みます。

## 2. キャップBを取付けます。

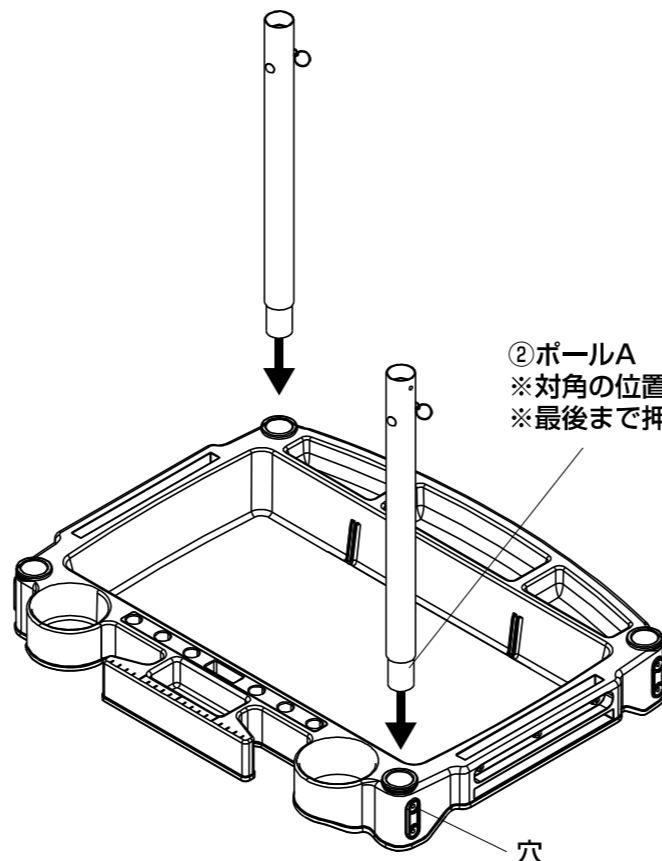
※製品の剛性を出すために支柱と棚板の取付けは硬い場合があります。  
また、ゴムハンマーなどで打ち込んだ際に、樹脂部分が削れることがありますが、製品の不良ではありません。

※硬い場合はゴムハンマーなどで打ち込みます。

⑨キャップB  
※最後まで押し込みます。

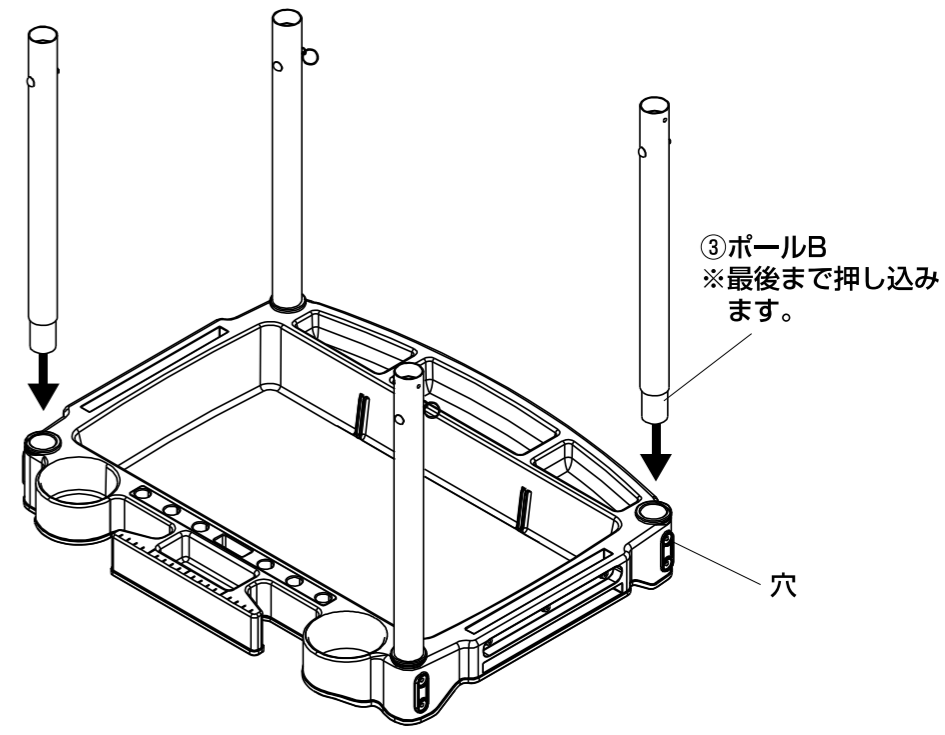


## 3. ポールAを取付けます。



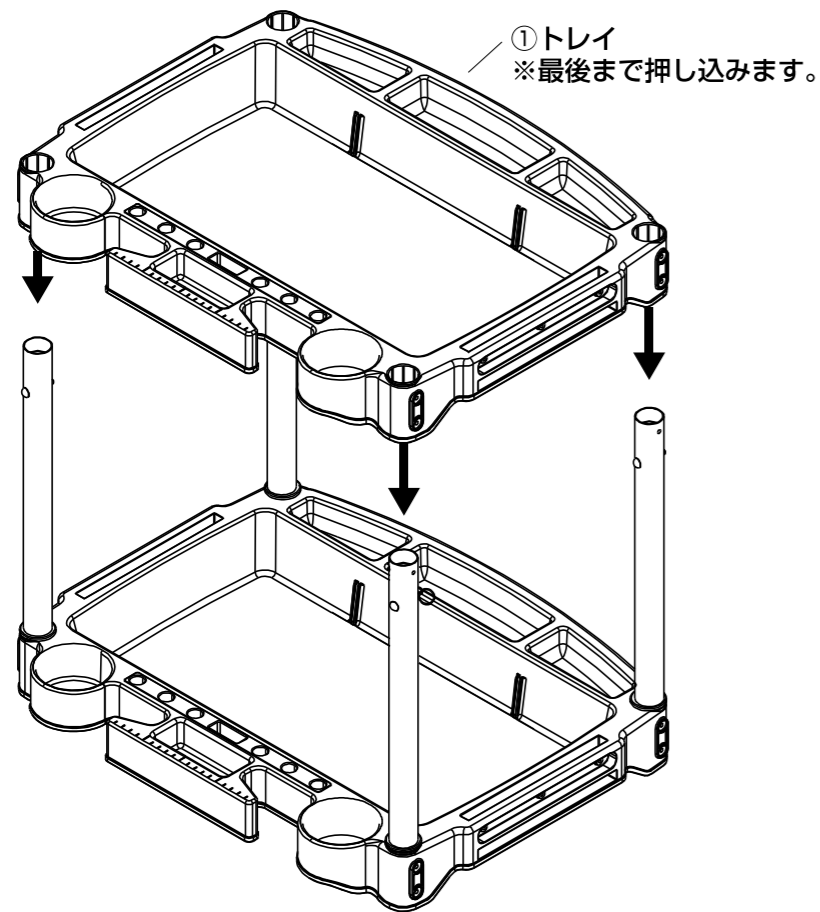
②ポールA  
※対角の位置に取付けます。  
※最後まで押し込みます。

## 4. ポールBを取付けます。

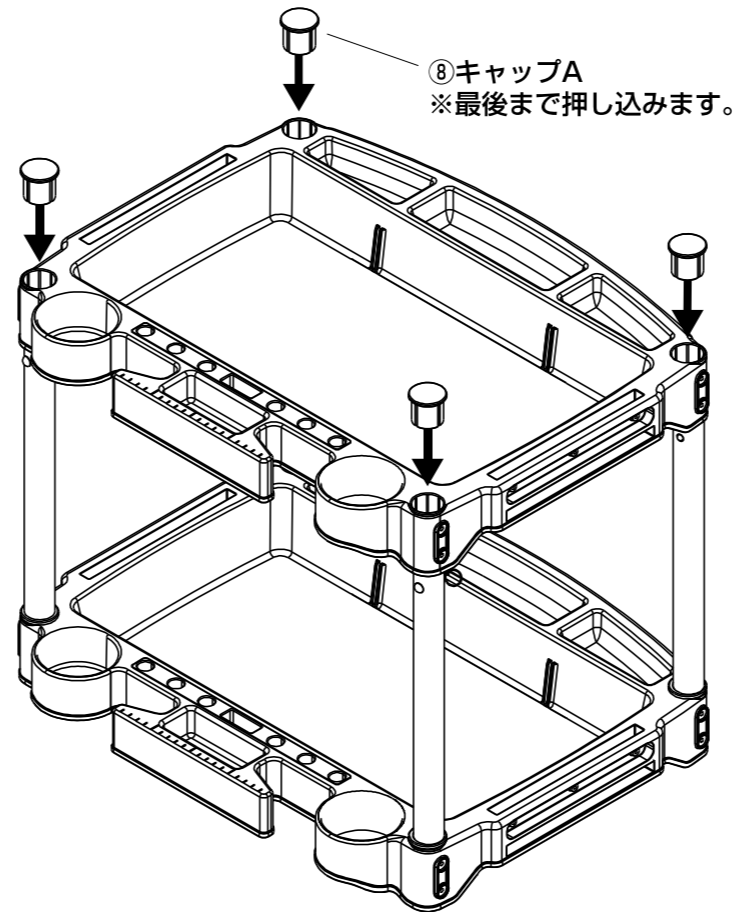


③ポールB  
※最後まで押し込みます。

5. もう1つのトレイを取付けます。

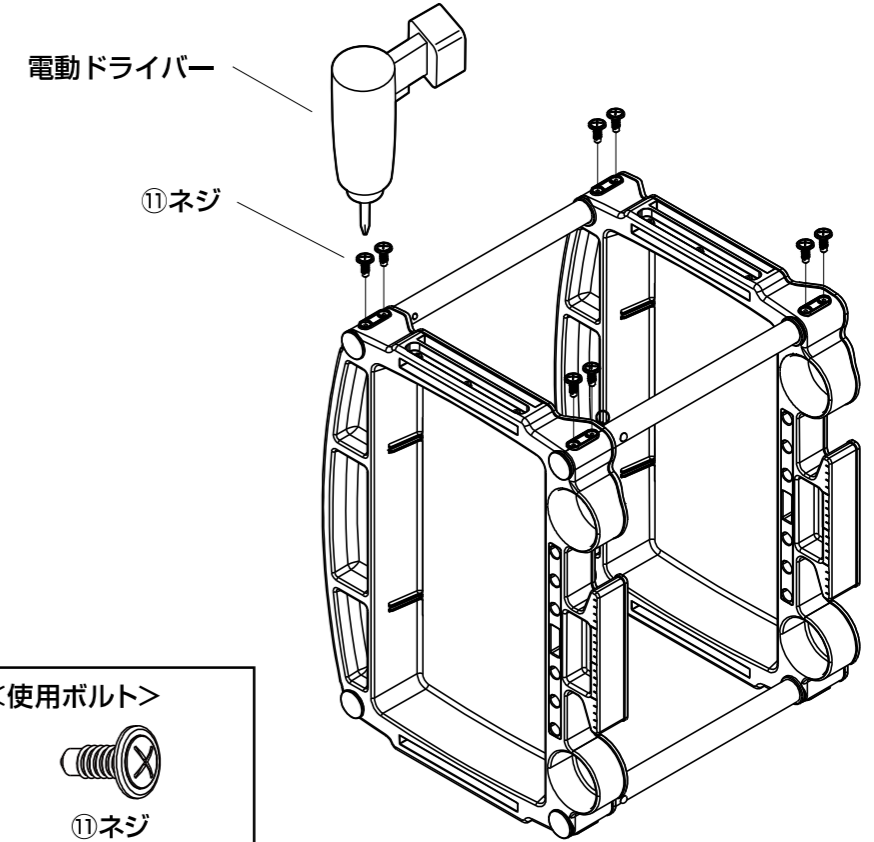


6. キャップ A を取付けます。



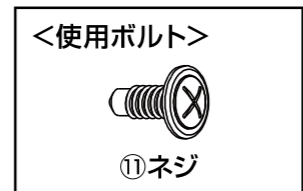
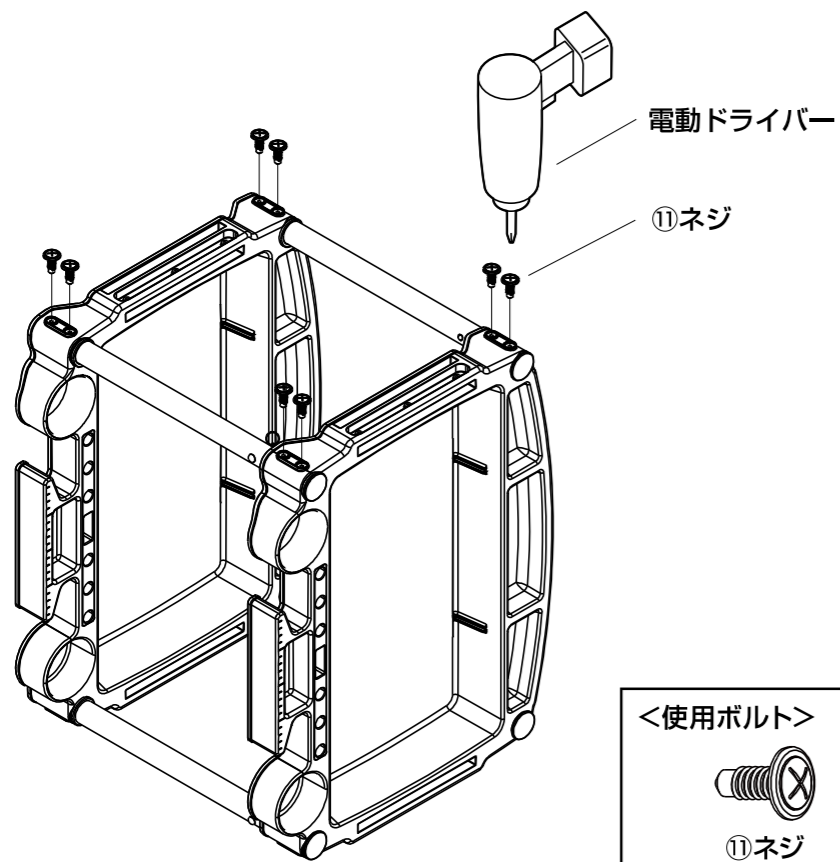
7. ネジで固定します。

※電動ドライバーでねじ込みます。

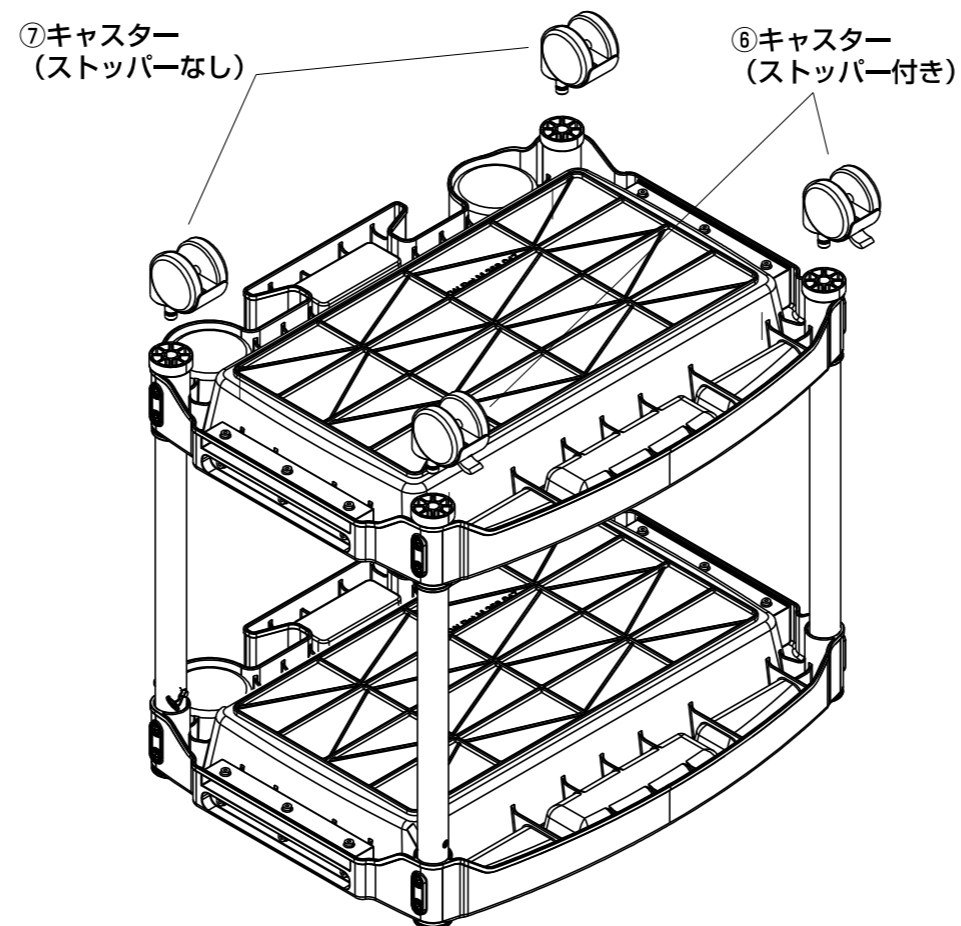


8. 反対側もネジで固定します。

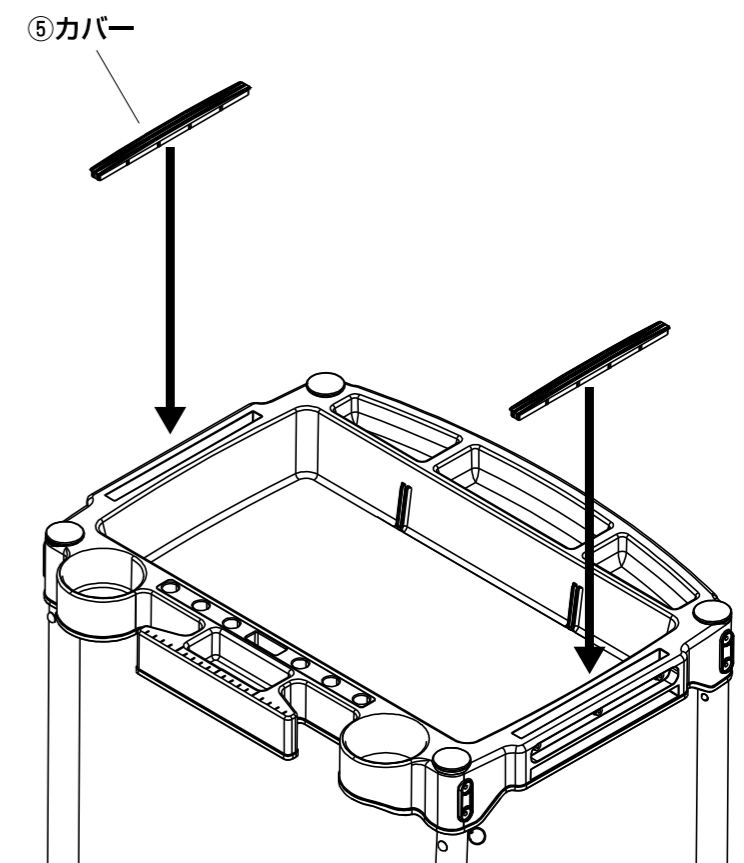
※電動ドライバーでねじ込みます。



9. 本体をひっくり返して、キャスターを取り付けます。

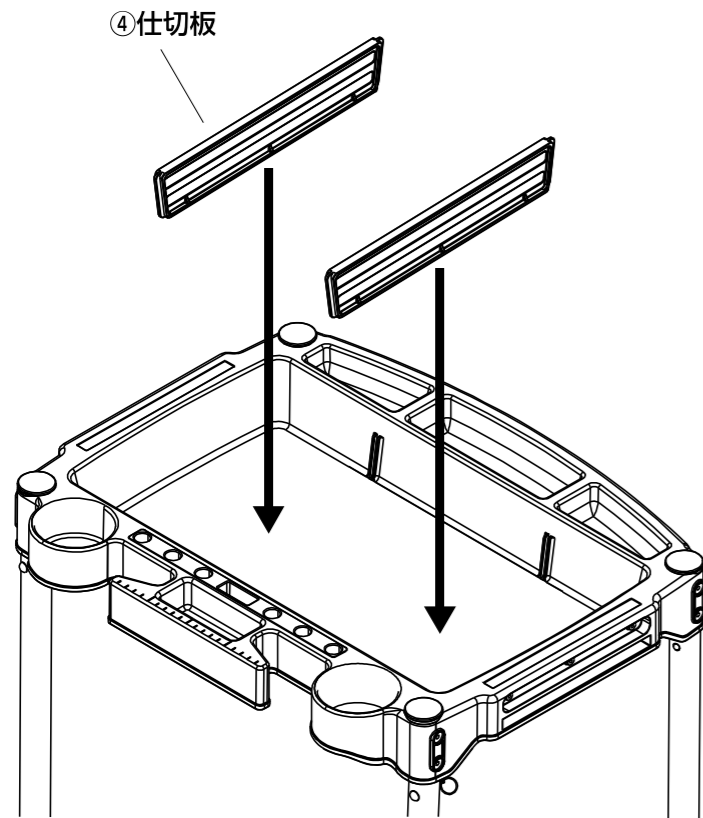


10. 本体を起こして、カバーを取り付けます。



※もう1つのトレイにも同様に取付けます。

# 11. 仕切板を取り付けて完成です。

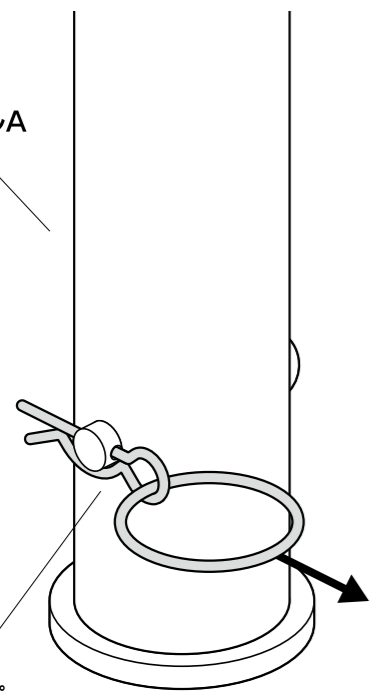


※もう1つのトレイにも同様に取り付けます。

## 高さの変更方法

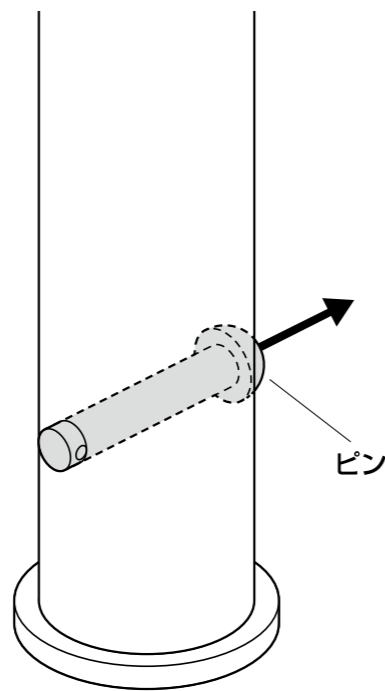
①ボール A のストッパーを抜きます。

②ボール A



ストッパー  
※リング部を持って引き抜きます。

②ピンを抜きます。



ピン

③ボール B のボタンを押して、高さを変更します。  
※変更後は「カチッ」と音がして、ボタンが穴に入っていることを確認してください。

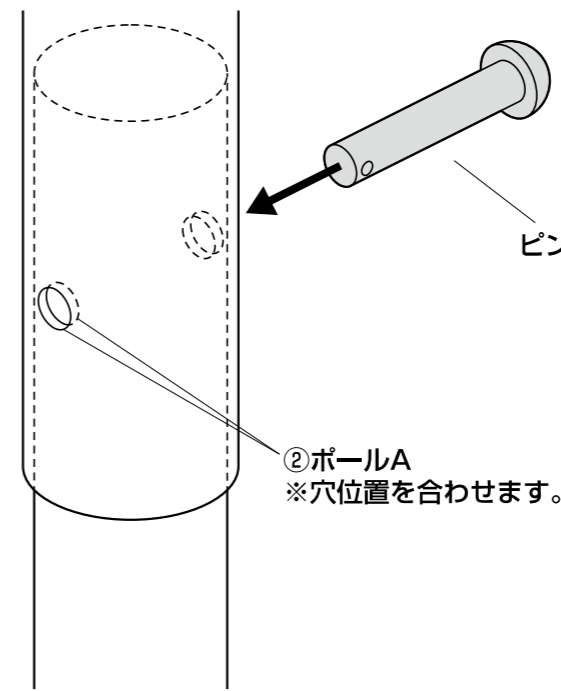
③ボール B

ボタン

押し込む

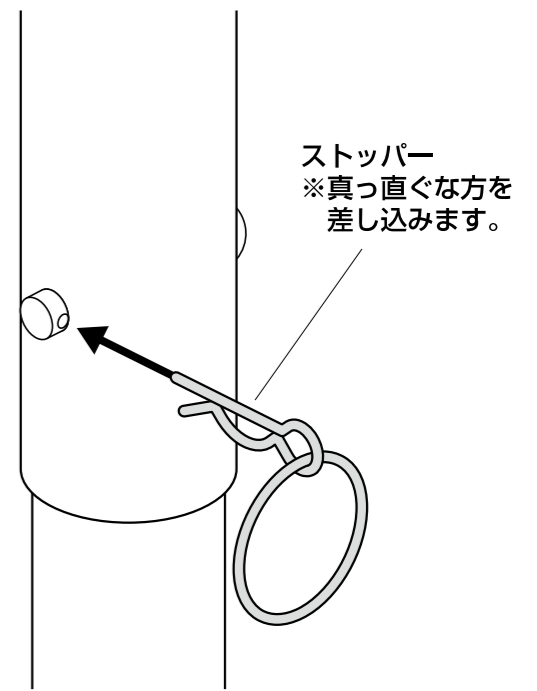


④ボール A にピンを差し込みます。



②ボール A  
※穴位置を合わせます。

⑤ピンにストッパーを差し込みます。



ストッパー  
※真っ直ぐな方を  
差し込みます。

## 製品に関するお問い合わせ

製品の品質管理には細心の注意を払っていますが、万一、不都合な点や製品に関するお問い合わせなどございましたら、お買い求めの販売店までお気軽にご相談ください。

CA/BA/RKDaC

山陽トランスポート有限公司

店舗名: イーサプライ <https://www.esupply.co.jp>  
岡山県倉敷市児島榎田町1861 TEL: 086-473-9152