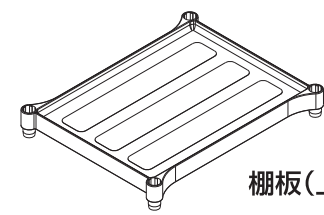


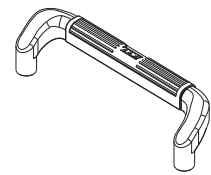
ツールワゴン(2段)(EEX-TWO4)組立説明書

この度は、弊社製品をお買求めいただきましてありがとうございました。
この本製品は組立式になっておりますので、下記の要領で組立ててください。
パッキングケースの中には、下記の部品が入っています。

組立て部品



棚板(上)×1枚



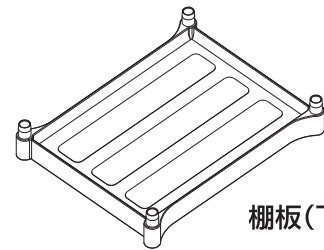
ハンドル×1個



ポール×4本



キャップ×2個



棚板(下)×1枚



ハンドル用ネジ
×2本



キャスター×2個



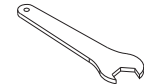
キャスター
(ストッパー付き)
×2個



ハンドル用ワッシャー
×2個



キャスター用
ワッシャー
×4個

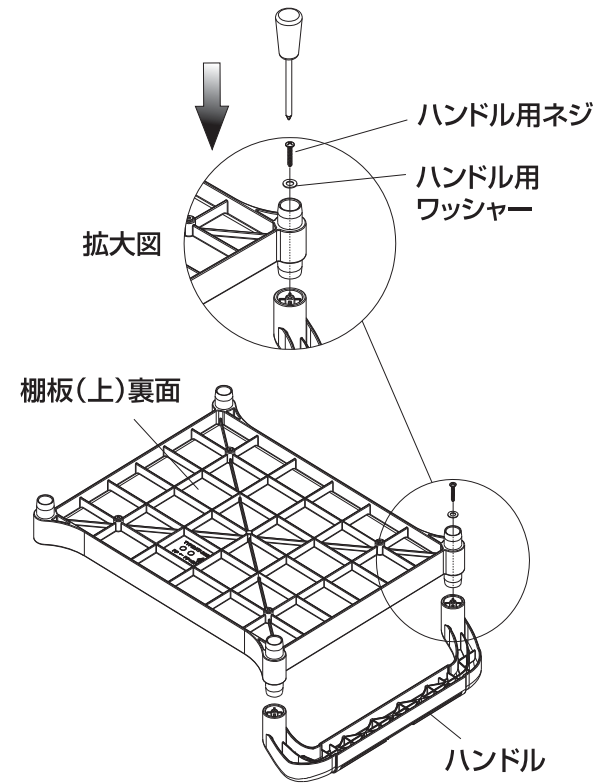


スパナ×1個

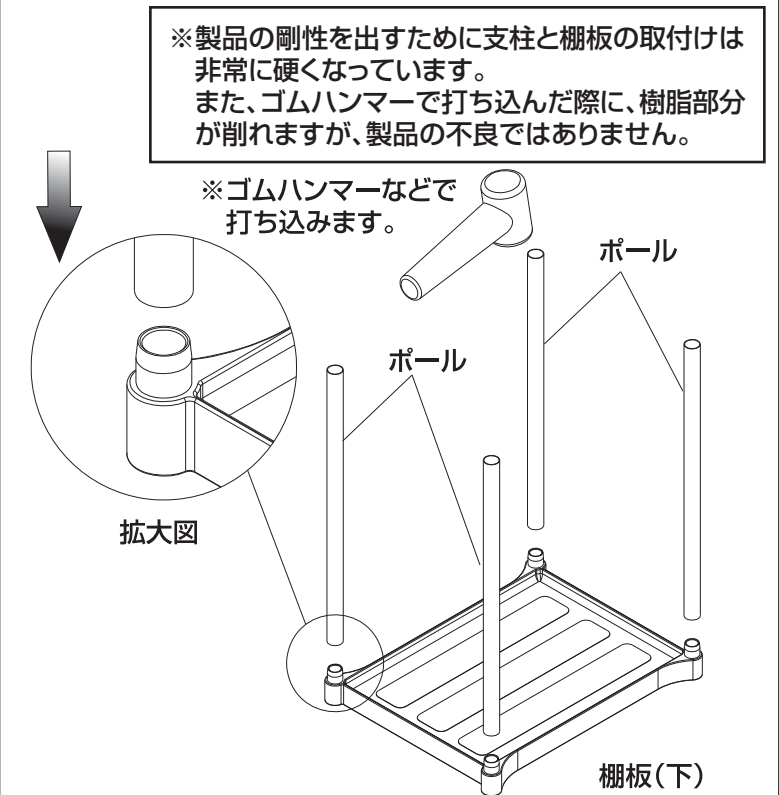
組立説明書は大切に保管してください。
この製品を第三者に貸し出すときは、この説明書も共に
貸し出し、よく読んでから使用するようご指導ください。

<用意していただくもの>
プラスドライバー、ゴムハンマー
手袋(組立て時のケガ等を防ぐために必ず着用してください)

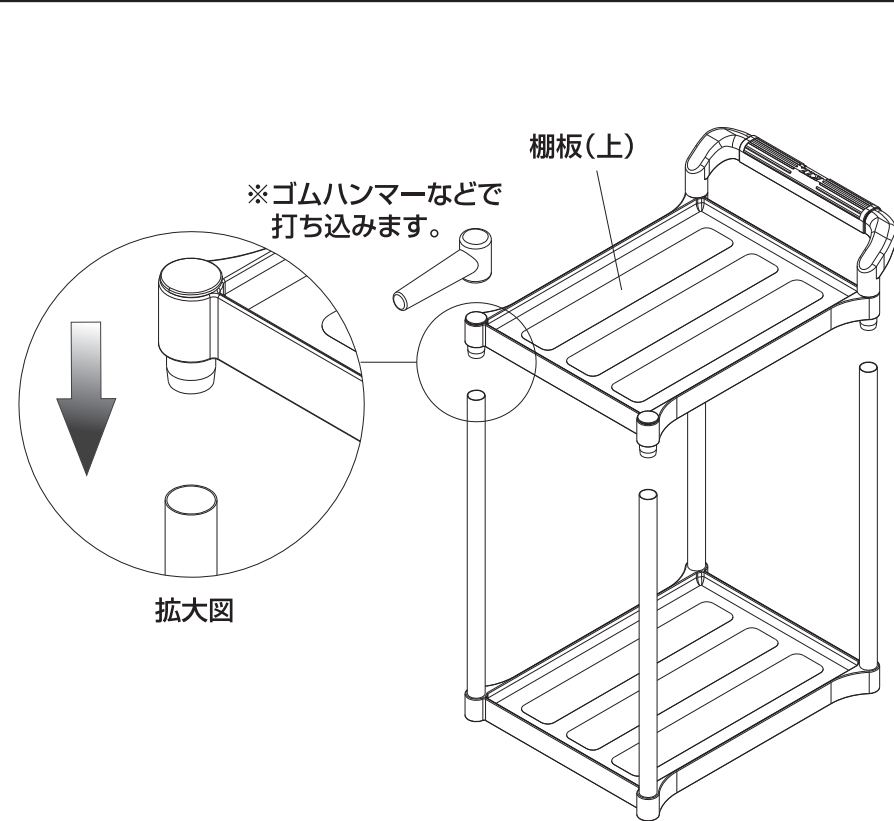
1. 棚板(上)にハンドルを取付けます。



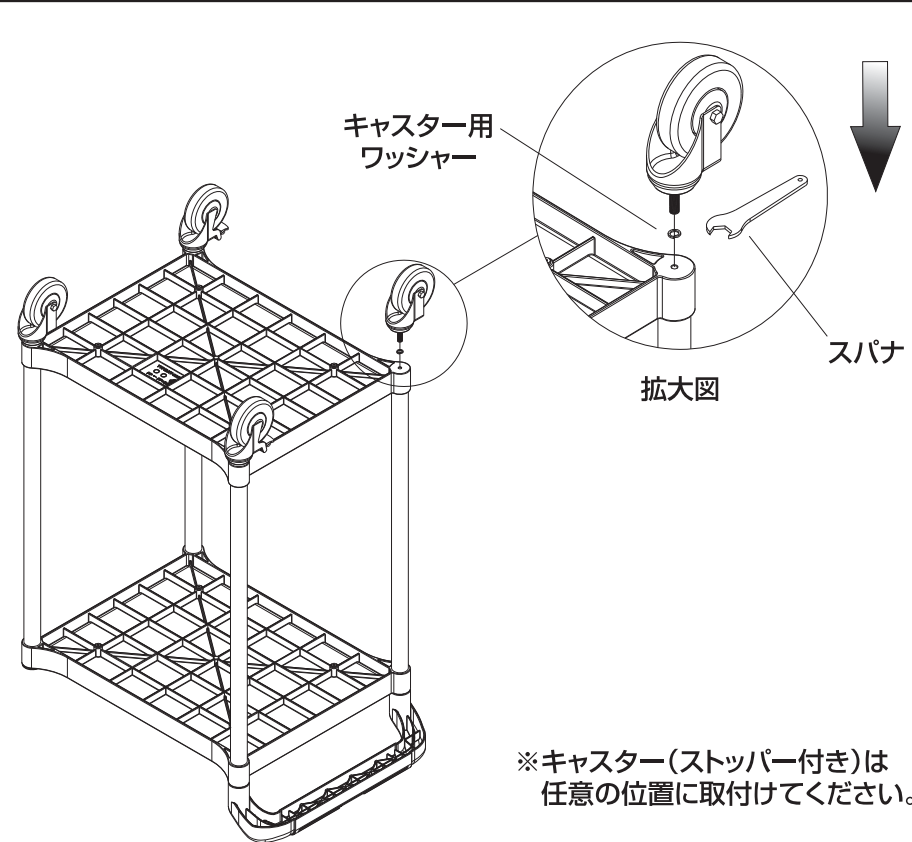
2. 棚板(下)にポールを取付けます。



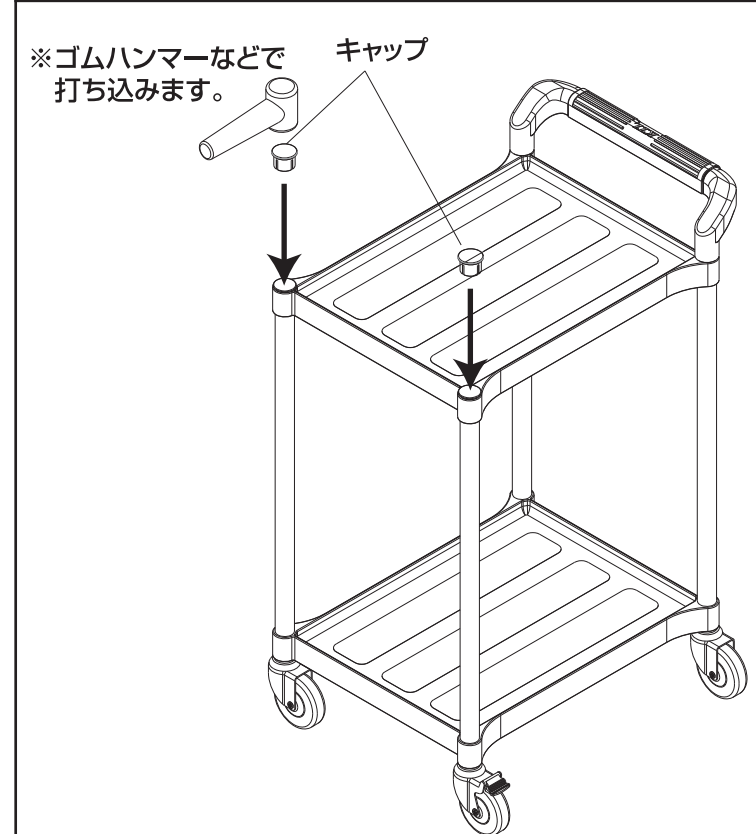
3. 棚板(上)を取付けます。



4. 全体をひっくり返してキャスターを取付けます。



5. 全体を起し、キャップを取付けて完成です。



製品に関するお問い合わせ

製品の品質管理には細心の注意をはらっていますが、万一、不都合な点や製品に関するお問い合わせなどございましたら、お買い求めの販売店までお気軽にご相談ください。

BH/AJ/TTD&C

山陽トランスポート有限公司
店舗名: イーサプライ <http://www.esupply.co.jp>
岡山県倉敷市児島神田町1861 TEL: 086-473-9152