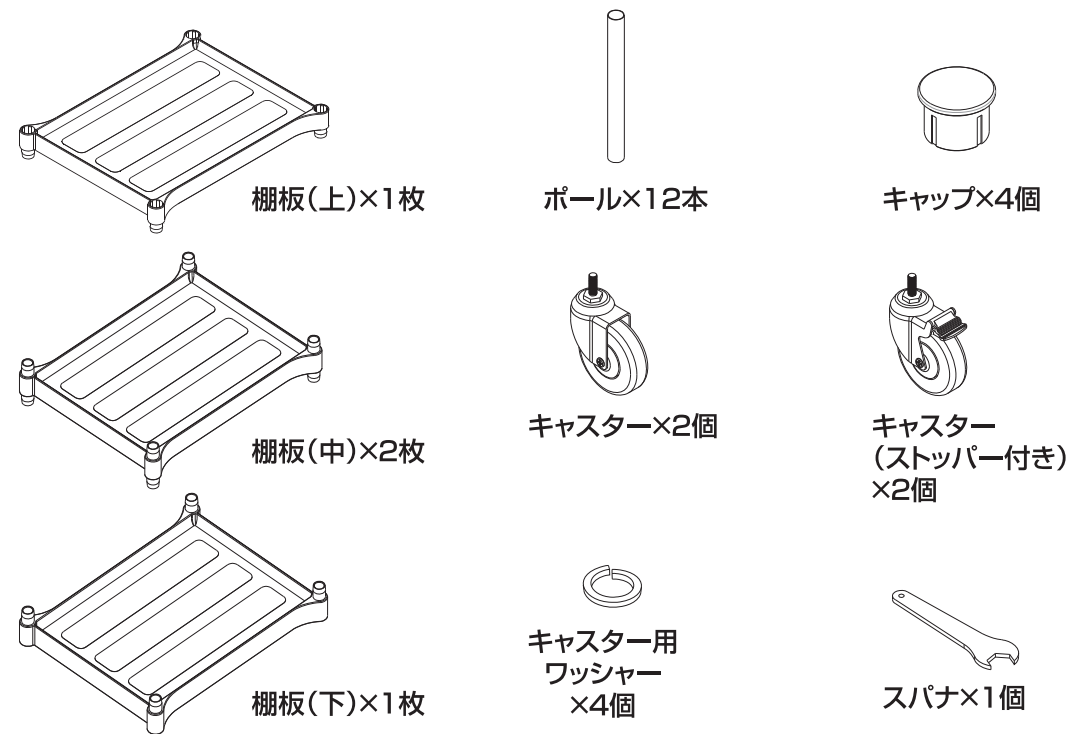


# ツールワゴン(4段)(EEX-TW03)組立説明書

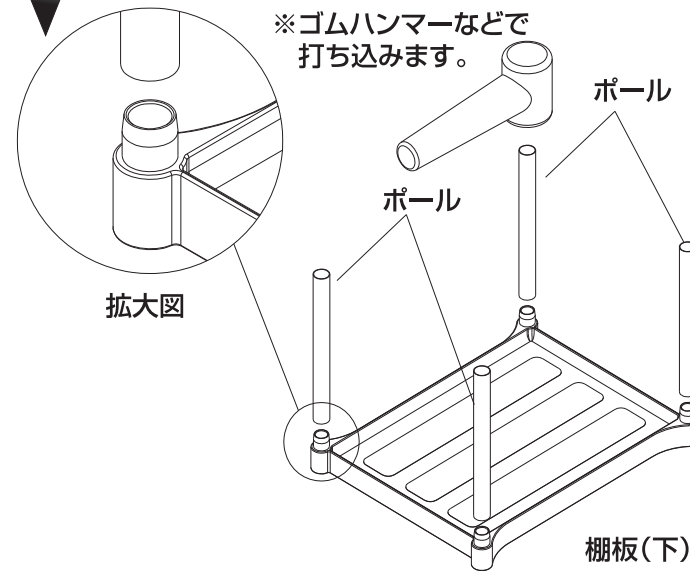
この度は、弊社製品をお買求めいただきましてありがとうございました。  
この本製品は組立式になっておりますので、下記の要領で組立ててください。  
パッキングケースの中には、下記の部品が入っています。

## 組立て部品

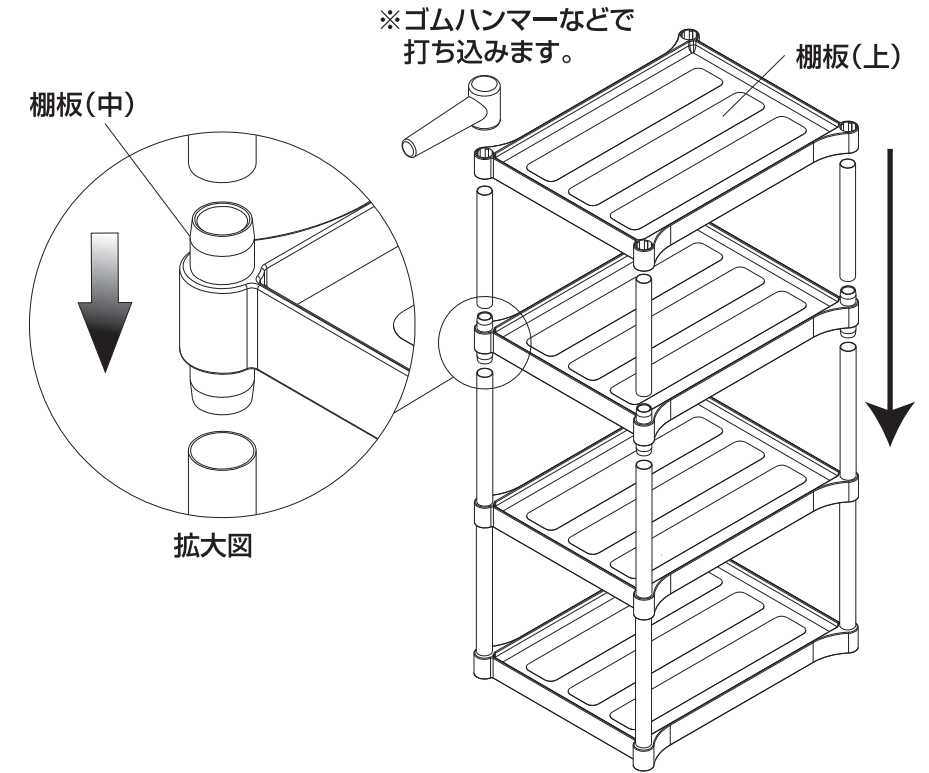


### 1. 棚板(下)にポールを取付けます。

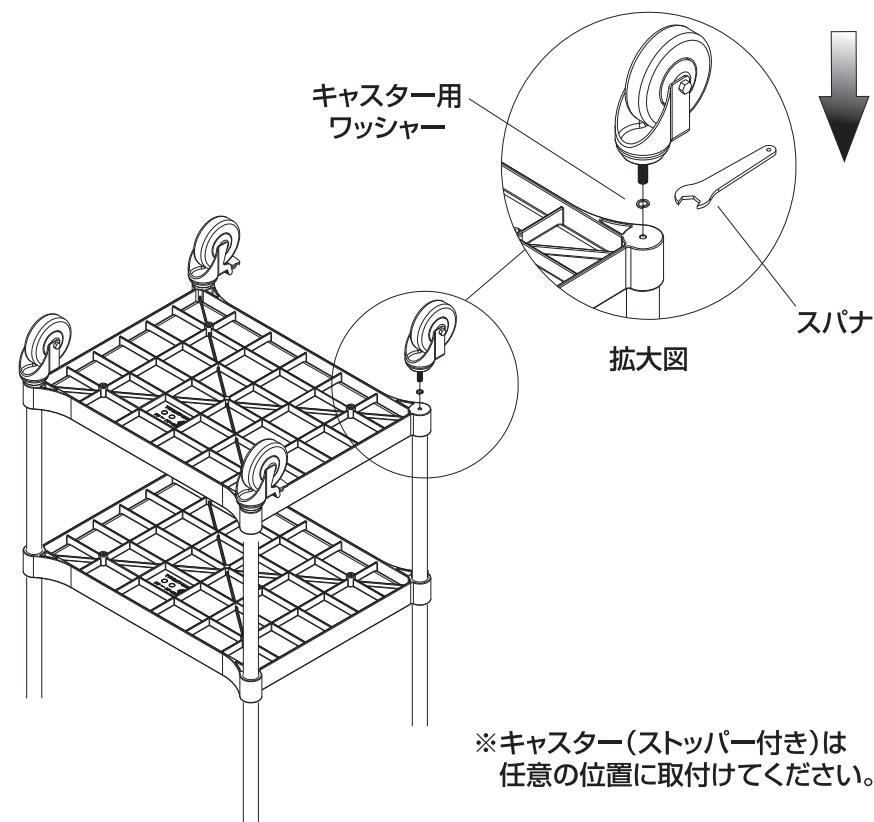
※製品の剛性を出すために支柱と棚板の取付けは非常に硬くなっています。  
また、ゴムハンマーで打ち込んだ際に、樹脂部分が割れますが、製品の不良ではありません。



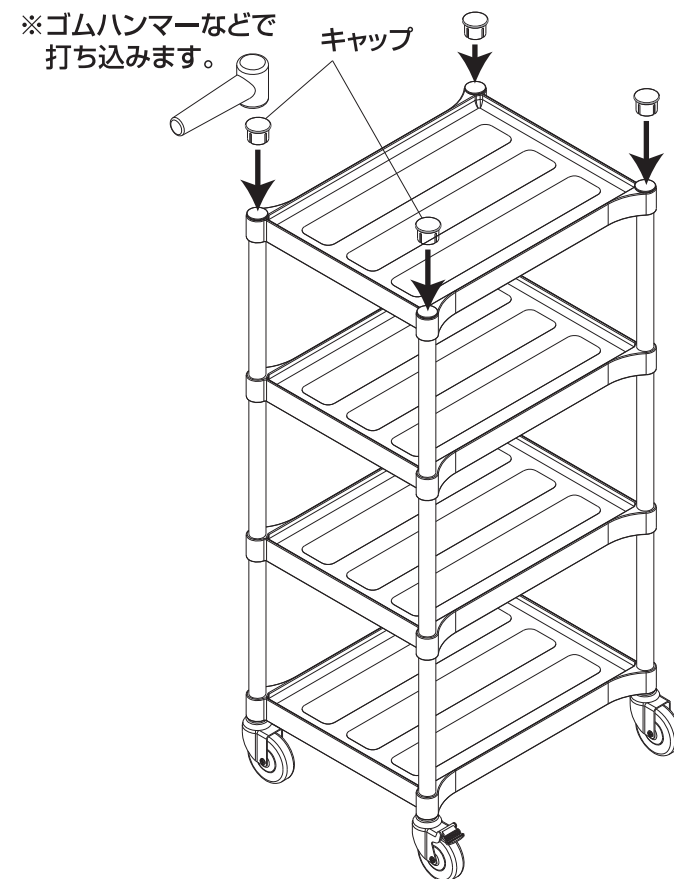
### 3. 棚板(中)、ポール、棚板(中)、ポール、棚板(上)という順に取付けます。



### 4. 全体をひっくり返してキャスターを取付けます。



### 5. 全体を起こし、キャップを取付けて完成です。



組立説明書は大切に保管してください。  
この製品を第三者に貸し出すときは、この説明書も共に貸し出し、よく読んでから使用するようご指導ください。

<用意していただくもの>  
プラスドライバー、ゴムハンマー  
手袋(組立て時のケガ等を防ぐために必ず着用してください)

## 製品に関するお問い合わせ

製品の品質管理には細心の注意をはらっていますが、万一、不都合な点や製品に関するお問い合わせなどございましたら、お買い求めの販売店までお気軽にご相談ください。

BH/AJ/TTD&C