

TV台(EEX-TVTO4シリーズ)組立説明書

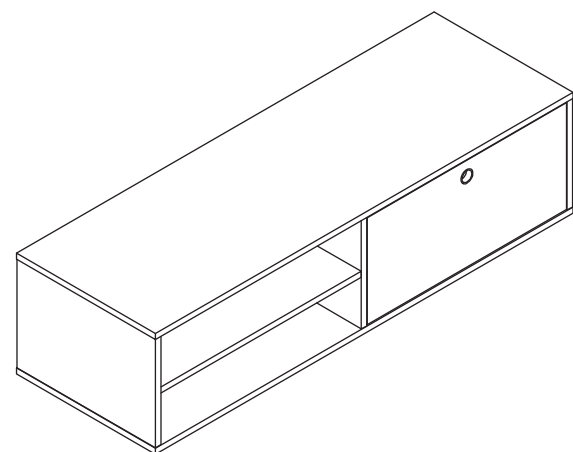
この度は、弊社製品をお買求めいただきましてありがとうございました。
本製品は組立式になっておりますので、下記の要領で組立ててください。
パッキングケースの中には、下記の部品が入っています。

組立説明書は大切に保管してください。
この製品を第三者に貸し出すときは、この説明書も共に
貸し出し、よく読んでから使用するようご指導ください。

<用意していただくもの>
手袋(組立て時のケガ等を防ぐために必ず着用してください)
プラスドライバー

Ver1.0

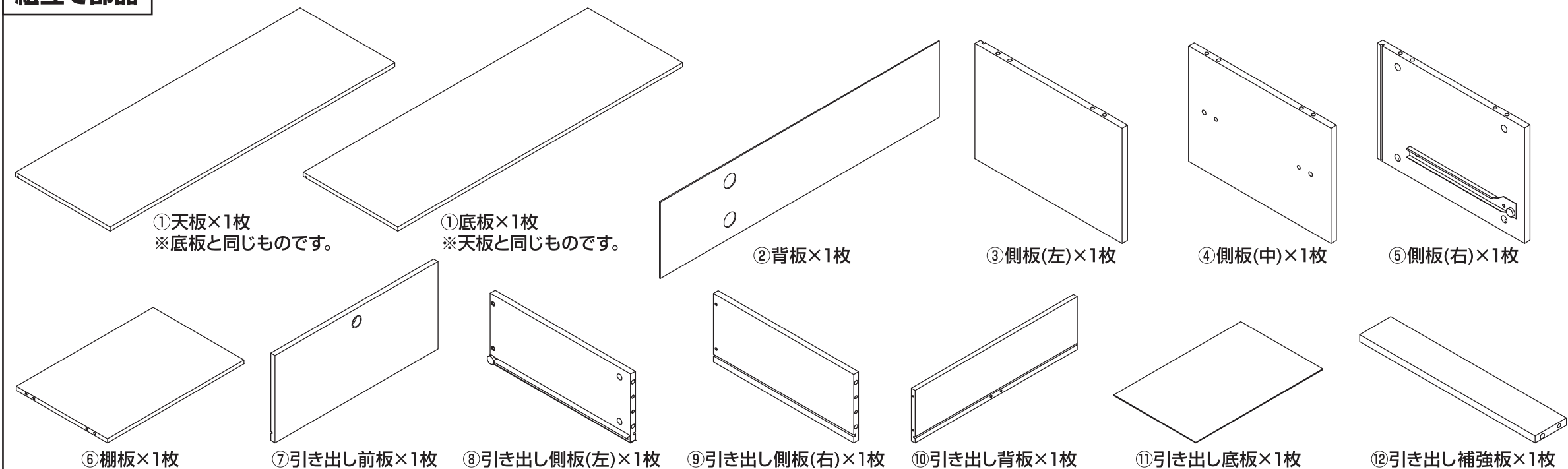
完成図



棚板耐荷重: 各20kg
引き出し: 15kg
総耐荷重: 40kg

組立て部品

※部品の欠品や破損があった場合は、品番(EEX-TVTO4など)と下記の部品番号(①~⑳)と部品名(フェルトJなど)をお知らせください。

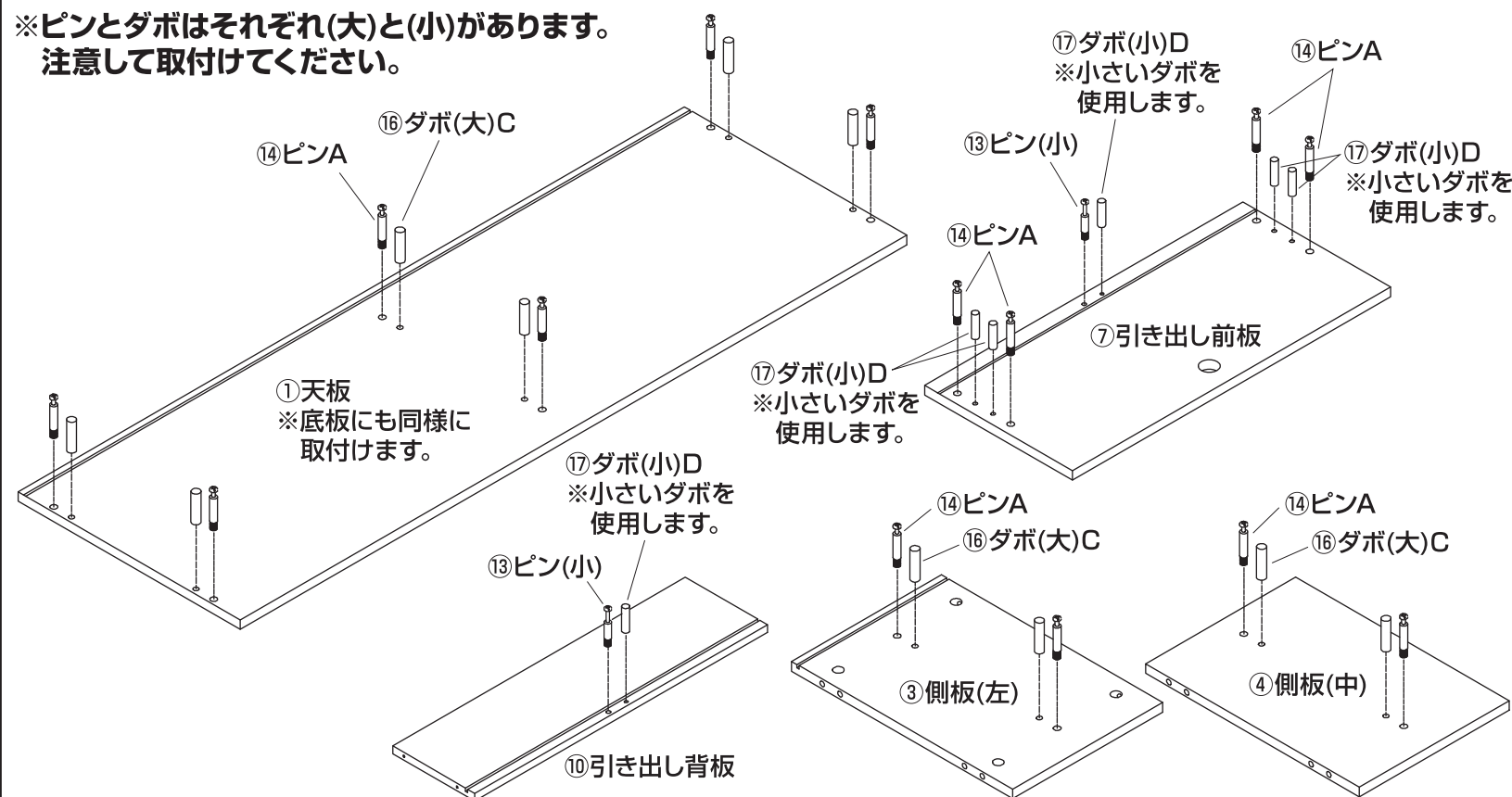


<使用ボルト・小部品>

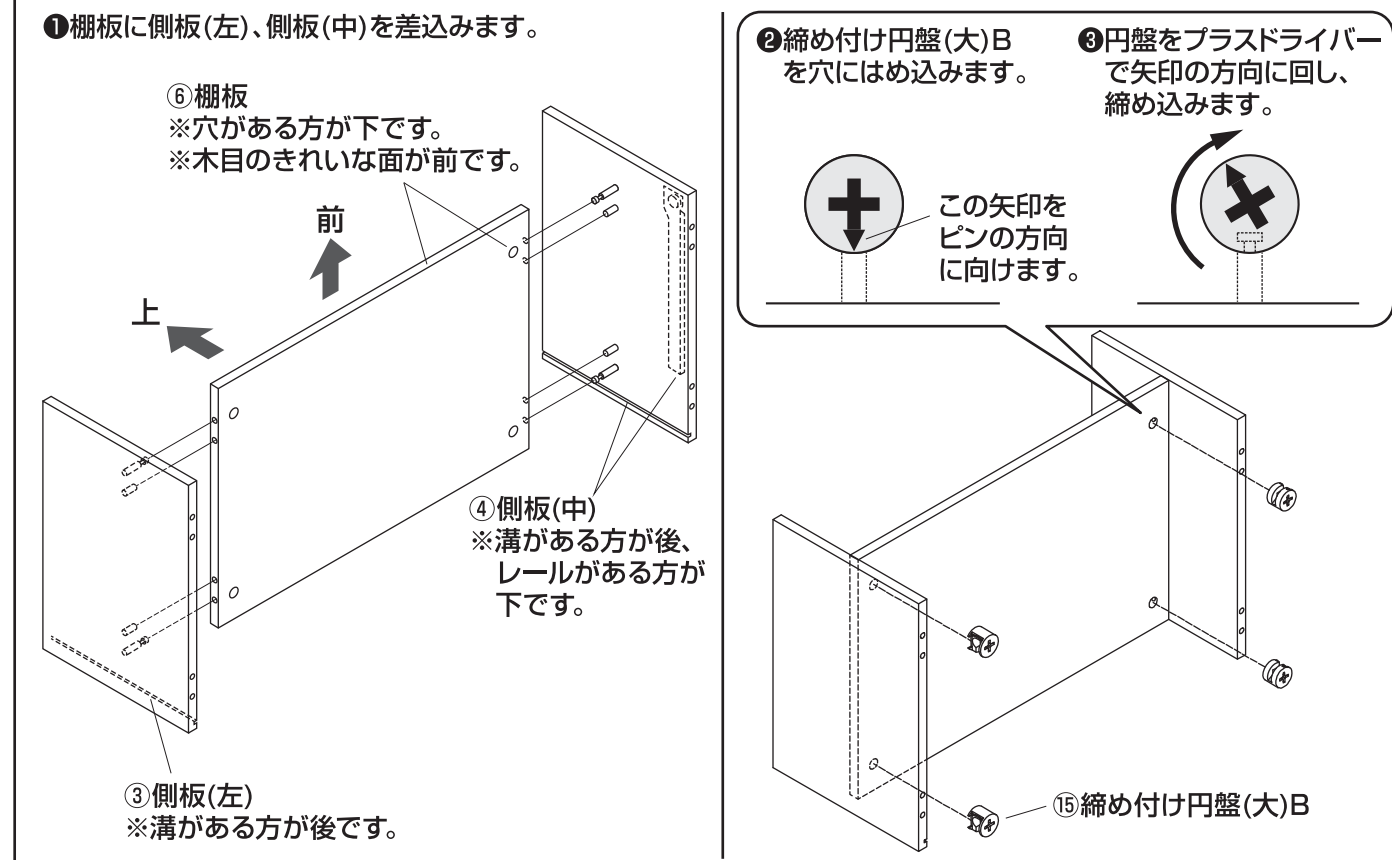


1.天板、底板、側板(左)、側板(中)、引き出し背板、引き出し前板にピンとダボを取付けます。

※ピンとダボはそれぞれ(大)と(小)があります。
注意して取付けてください。

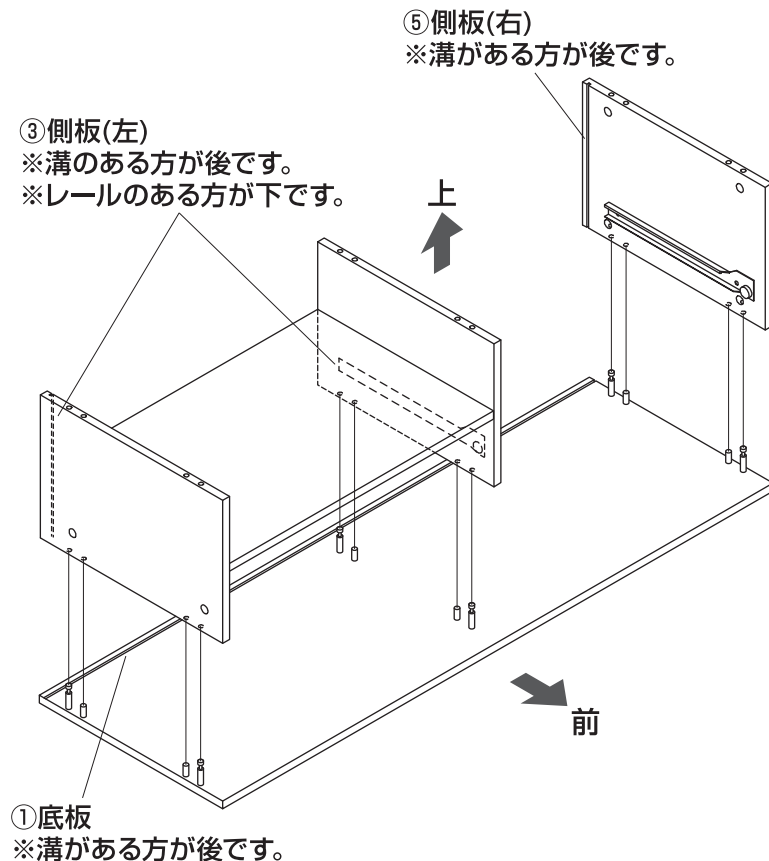


2.棚板に側板(左)、側板(中)を取付けます。

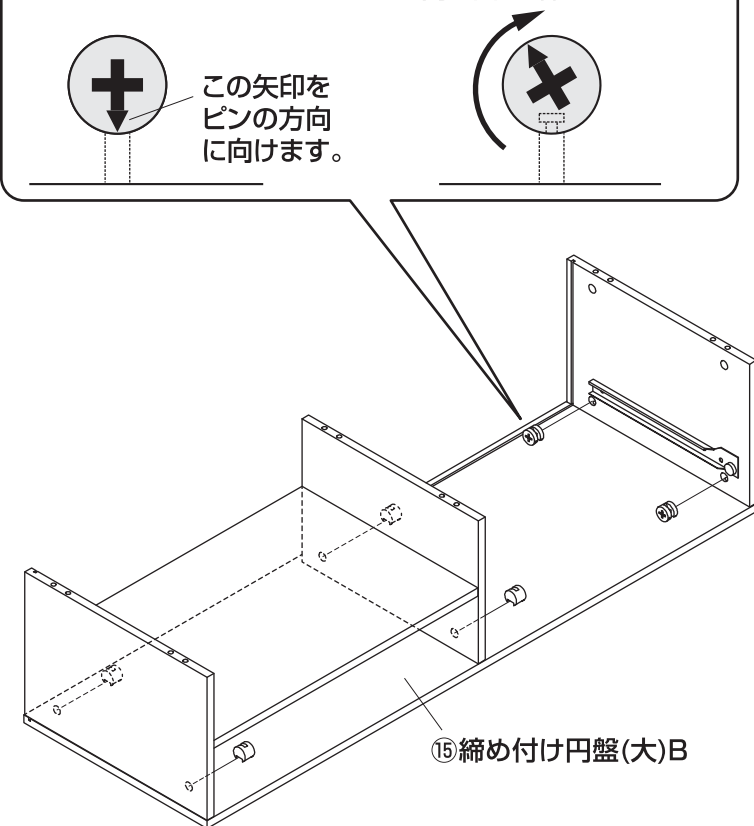


3. 底板に側板(左)、側板(中)、側板(右)を取付けます。

①底板のピンに側板(左)、側板(中)、側板(右)を差込みます。

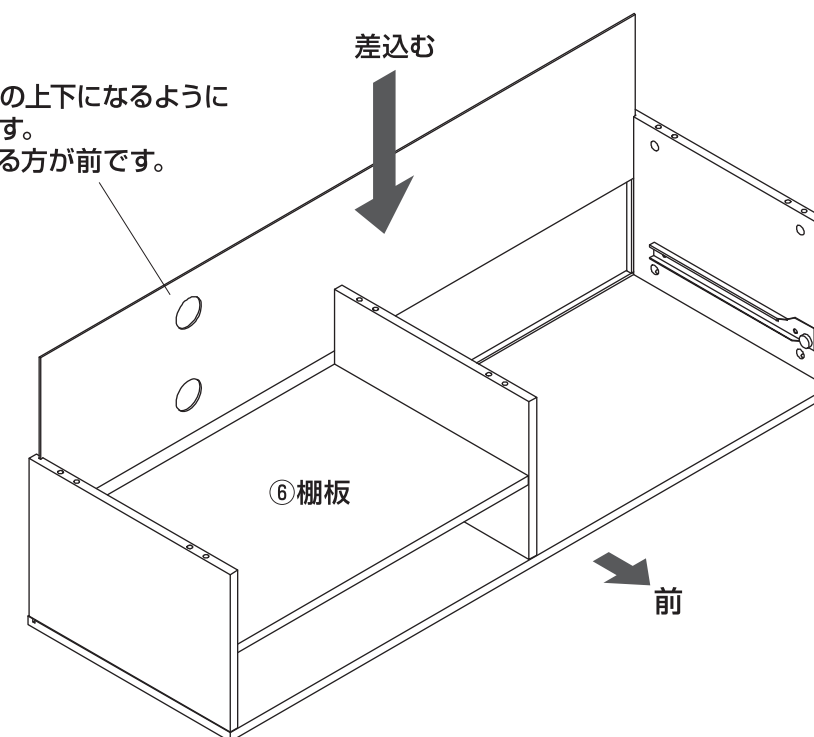


②締め付け円盤(大)Bを穴にはめ込みます。 ③円盤をプラスドライバーで矢印の方向に回し、締め込みます。



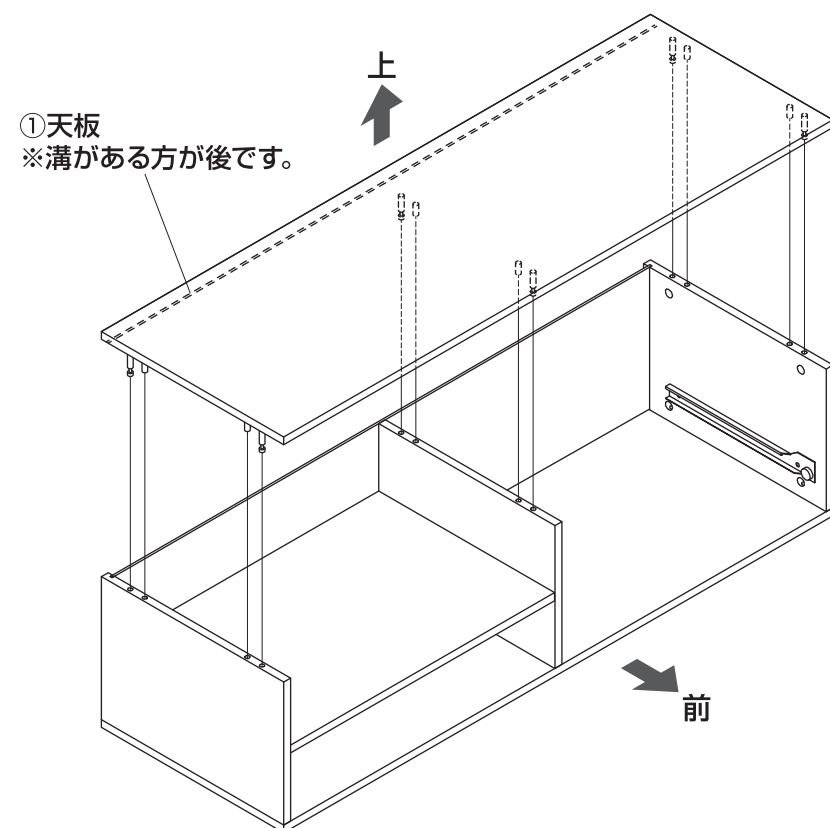
4. 側板(左)、側板(右)に背板を差込みます。

②背板
※穴が棚板の上下になるように
差込みます。
※木目のある方が前です。

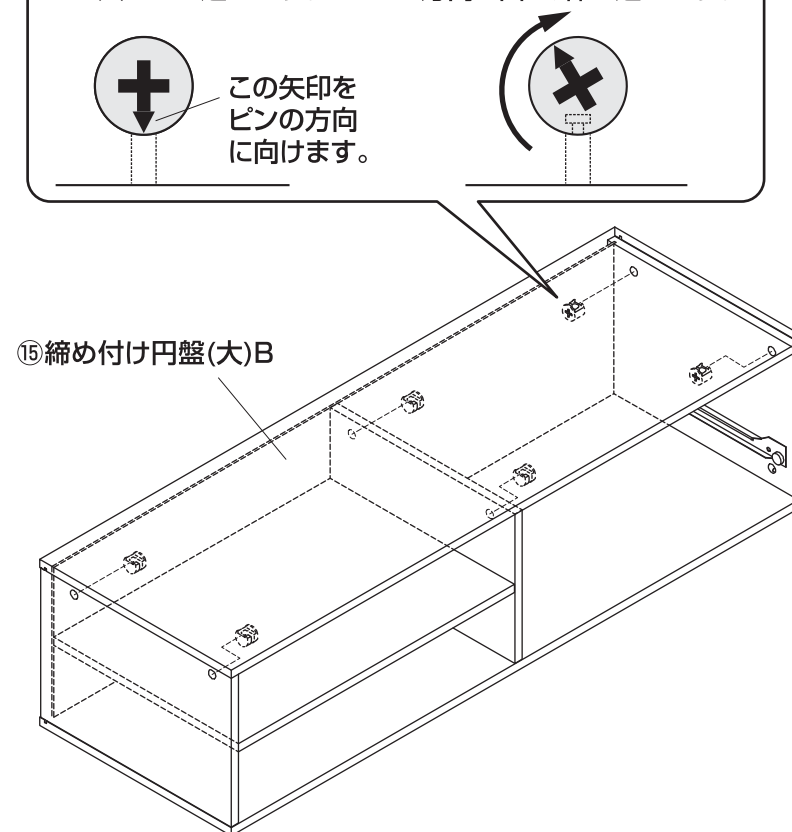


5. 側板(左)、側板(中)、側板(右)に天板を取付けます。

①天板のピンを側板(左)、側板(中)、側板(右)に差込みます。

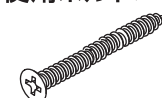


②締め付け円盤(大)Bを穴にはめ込みます。 ③円盤をプラスドライバーで矢印の方向に回し、締め込みます。

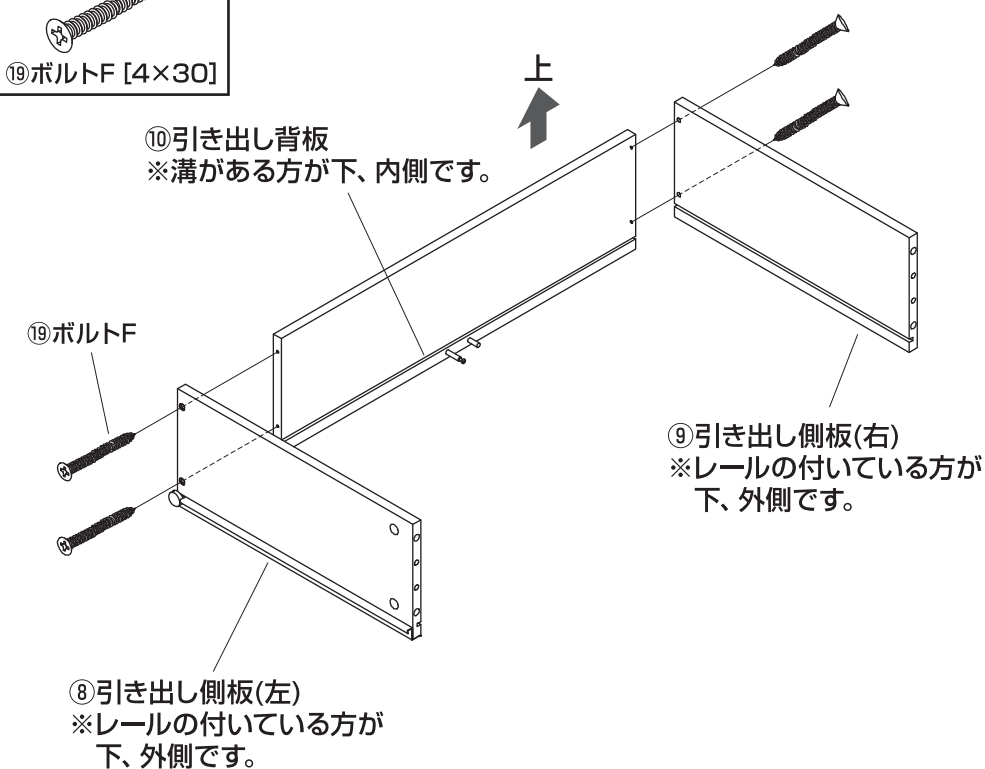


6. 引き出し背板に引き出し側板(左)、引き出し側板(右)を取付けます。

<使用ボルト>

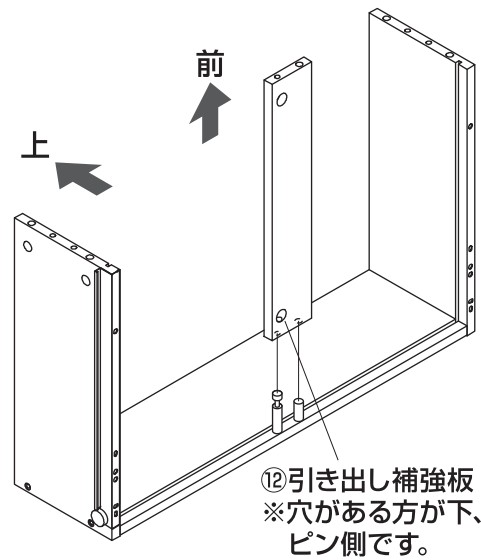


⑱ボルトF [4×30]

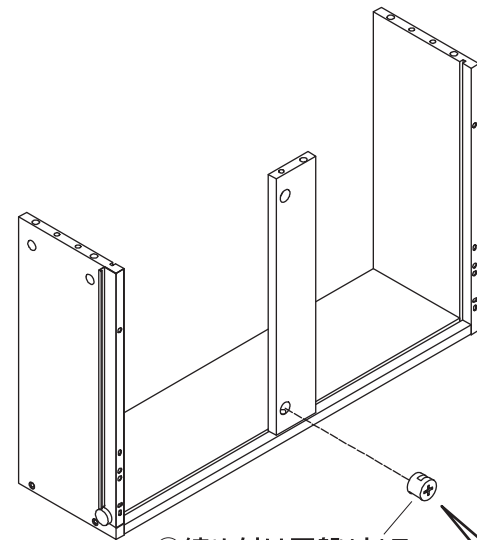


7.引き出し背板に引き出し補強板を取付けます。

①引き出し背板のピンに引き出し補強板を差込みます。



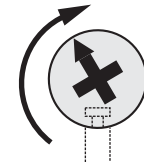
⑫引き出し補強板
※穴がある方が下、ピン側です。



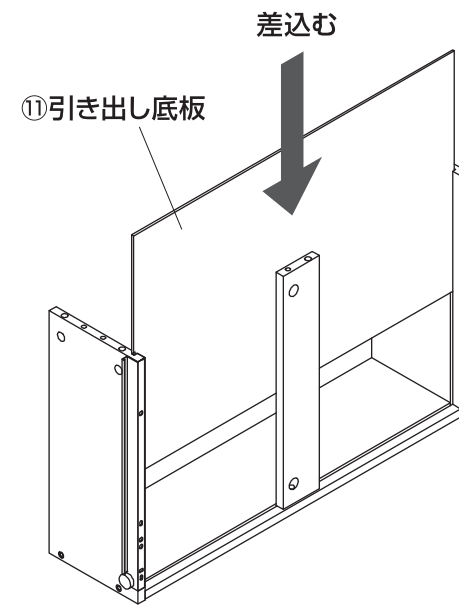
⑬締め付け円盤(小)E
※小さい円盤を使用します。

②締め付け円盤(小)Eを穴にはめ込みます。

④円盤をプラスドライバーで矢印の方向に回し、締め込みます。



8.引き出し側板の溝に引き出し底板を差込みます。

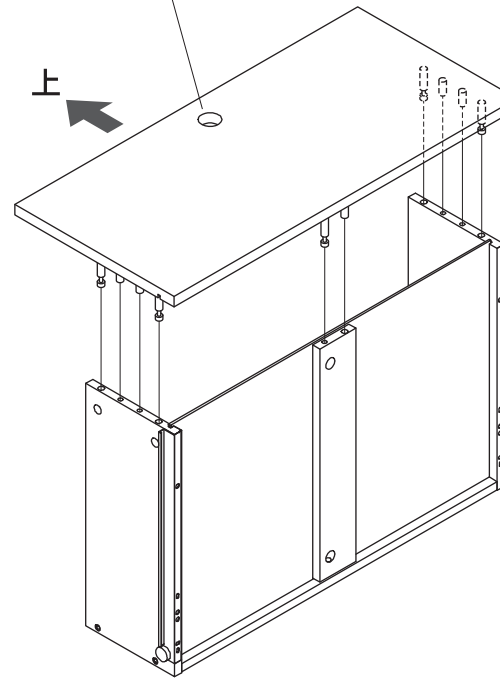


⑪引き出し底板

9.引き出し側板に引き出し前板を取付けます。

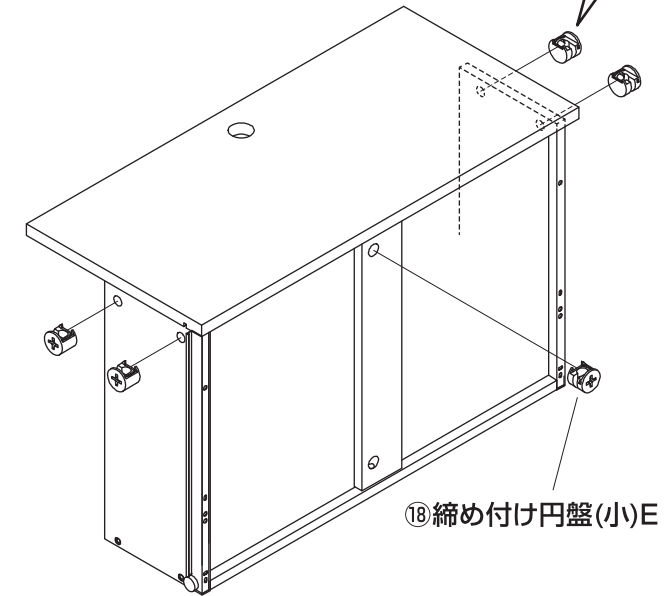
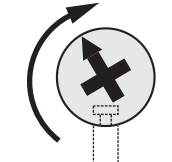
①引き出し前板のピンを引き出し側板に差込みます。

⑦引き出し前板
※穴がある方が上です。



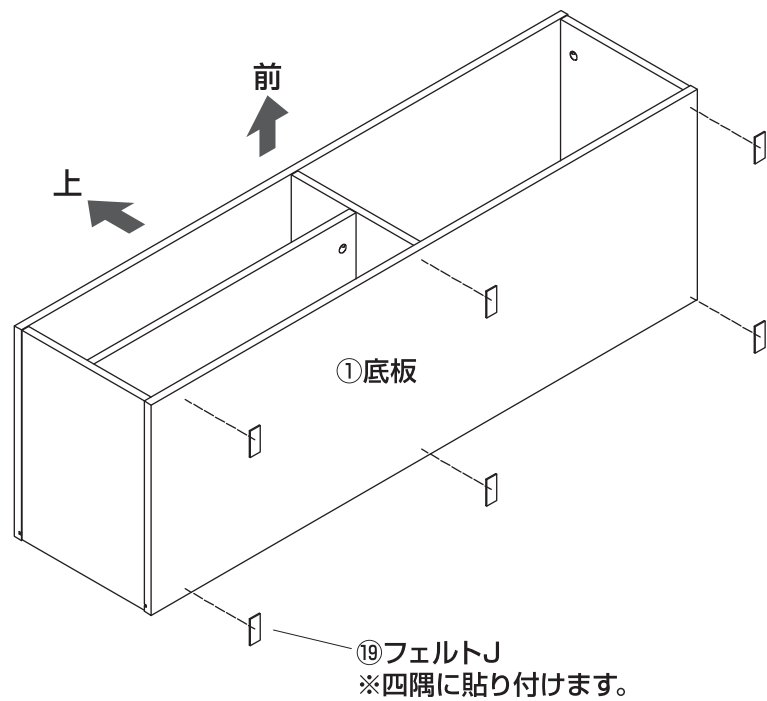
②締め付け円盤(小)Eを穴にはめ込みます。

③円盤をプラスドライバーで矢印の方向に回し、締め込みます。



⑬締め付け円盤(小)E

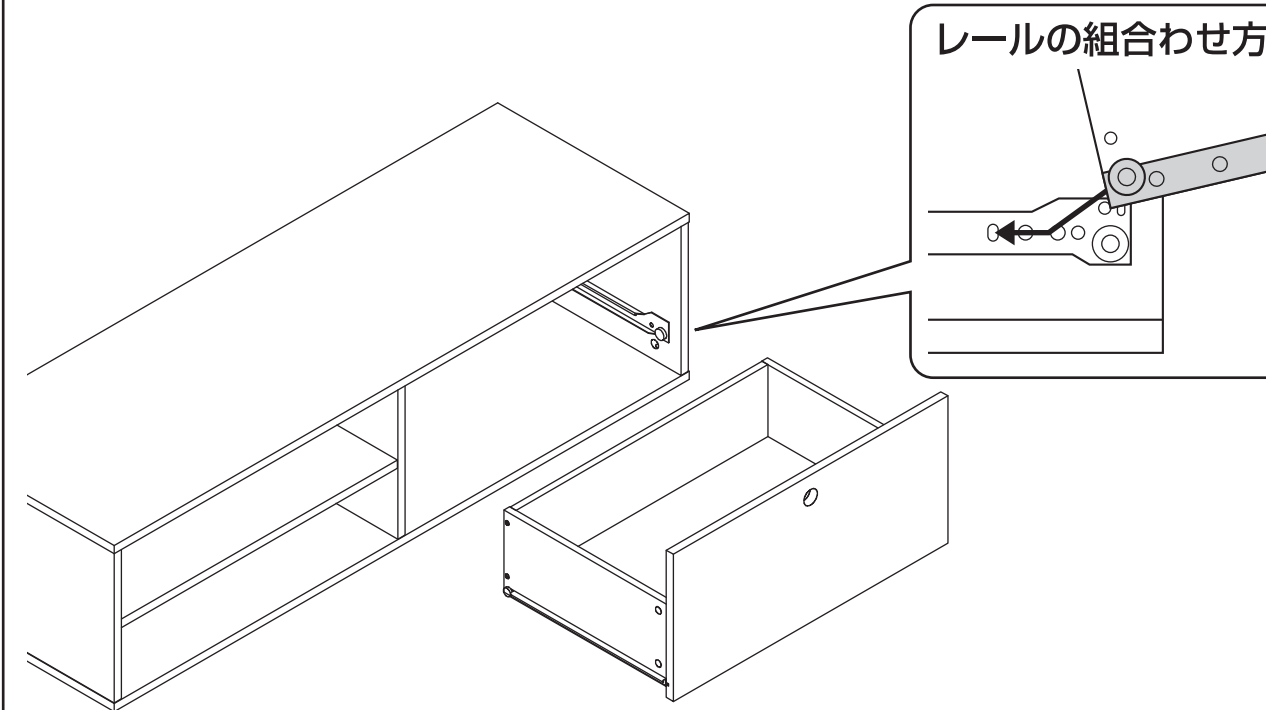
10.底板にフェルトJを貼り付けます。



①底板

⑯フェルトJ
※四隅に貼り付けます。

11.引き出しを取付けて完成です。



レールの組合わせ方

製品に関するお問い合わせ

製品の品質管理には細心の注意をはらっていますが、万一、不都合な点や製品に関するお問い合わせなどございましたら、お買い求めの販売店までお気軽にご相談ください。

山陽トランスポート有限公司

店舗名: イーサプライ <https://www.esupply.co.jp>
岡山県倉敷市児島神田町1861 TEL: 086-473-9152
BJ/AF/TT_pdf