

# テレビ台(EEX-TVTO1シリーズ)組立説明書

この度は、弊社製品をお買求めいただきましてありがとうございました。  
本製品は組立式になっておりますので、下記の要領で組立ててください。  
パッキングケースの中には、下記の部品が入っています。

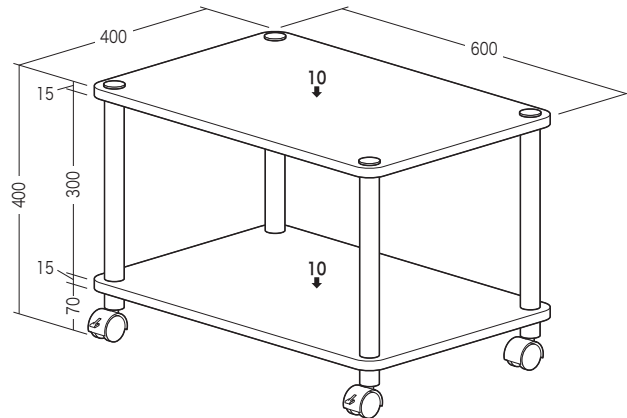
**組立説明書は大切に保管してください。**

この製品を第三者に貸し出すときは、この説明書も共に貸し出し、よく読んでから使用するようご指導ください。

<用意していただくもの>  
手袋(組立て時のケガ等を防ぐために必ず着用してください)

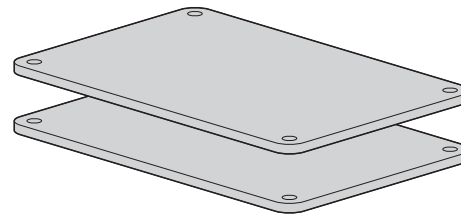
Ver1.0

## 完成図

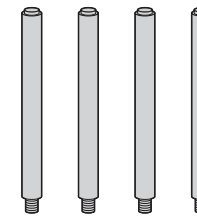


総耐荷重 20kg

## 組立て部品



①棚板×2枚



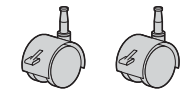
②ポール×4本



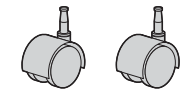
③キャップ×4個



④脚×4個



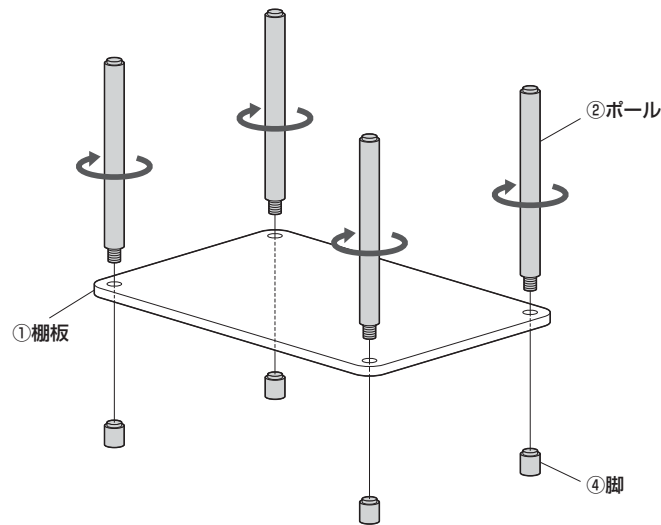
⑤キャスター(ストッパー付き)  
×2個



⑥キャスター(ストッパー無し)  
×2個

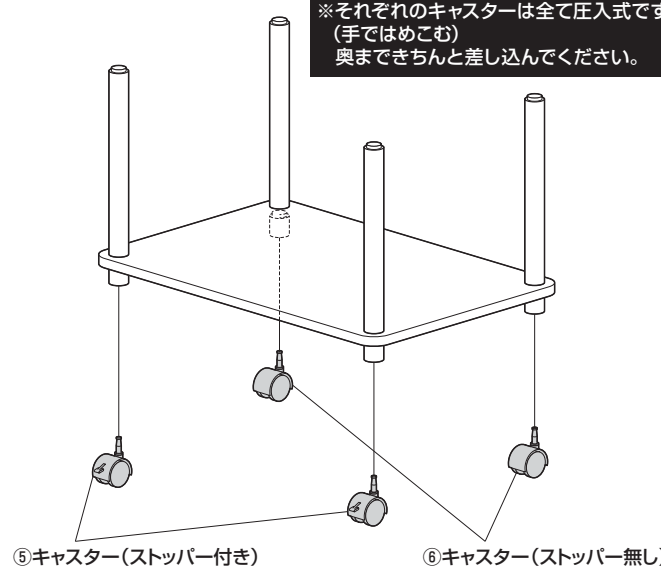
※部品の欠品や破損があった場合は、品番(EEX-TVTO1)と上記の部品番号(①~⑥)と部品名(棚板など)をお知らせください。

## 1.棚板にポールを取付けます。

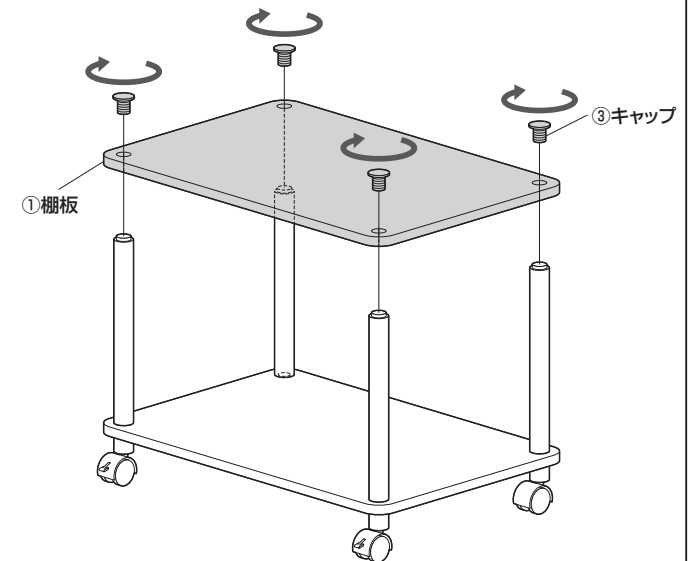


## 2.脚にキャスターを取付けます。

<注意>  
※それぞれのキャスターは全て圧入式です。  
(手ではめこむ)  
奥まできちんと差し込んでください。



## 3.もう一枚の棚板を取付けて完成です。



## 製品に関するお問い合わせ

製品の品質管理には細心の注意を払っていますが、万一、不都合な点や製品に関するお問い合わせなどございましたら、お買い求めの販売店までお気軽にご相談ください。