

# 卓上ディスプレイスタンド(EEX-TVST01シリーズ・EEX-TVST02シリーズ)組立説明書

この度は、弊社製品をお求めいただきましてありがとうございました。  
本製品は組立式になっておりますので、下記の要領で組立ててください。  
パッキングケースの中には、下記の部品が入っています。

## 組立説明書は大切に保管してください。

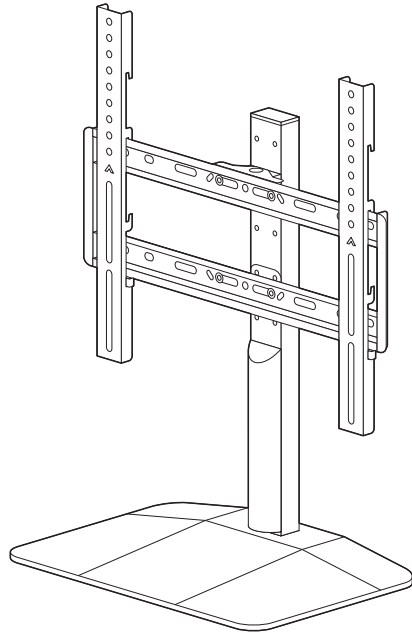
この製品を第三者に貸し出すときは、この説明書も共に貸し出し、よく読んでから使用するようにご指導ください。

<用意していただくもの>

プラスドライバー、毛布、手袋(組立て時のケガ等を防ぐために着用をおすすめします)

Ver.1.0

## 完成図



### <注意>

本製品の組立て作業は必ず大人2人以上で行ってください。

### <注意>

指などを挟まないように十分ご注意ください。組立て時のケガ等を防ぐために、手袋の着用をお勧めします。

### <注意>

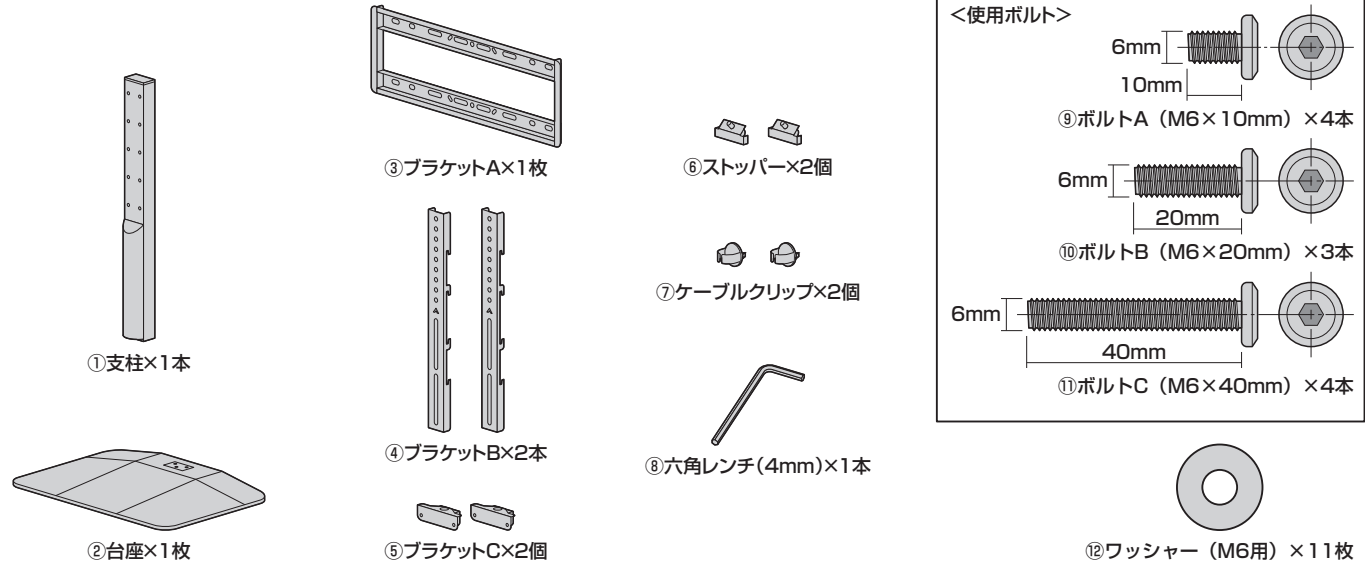
テレビを取付ける時にプラスドライバー、毛布などが必要です。ご注意ください。

### <注意>

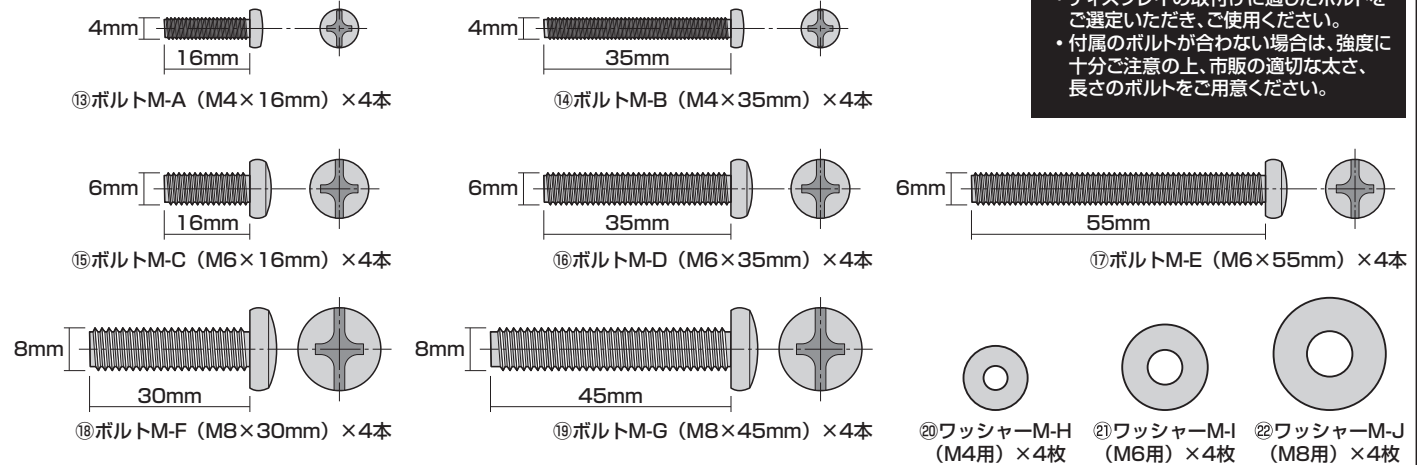
テレビの取付けに適したディスプレイの長さは各テレビによって異なります。必ずディスプレイの取扱説明書や、メーカーへの問い合わせなどでご確認の上、取付けるボルトの長さを決めてください。

## 組立て部品

※部品の欠品や破損があった場合は、品番(EEX-TVST01など)と下記の部品番号(①~⑫)と部品名(ケーブルクリップなど)をお知らせください。

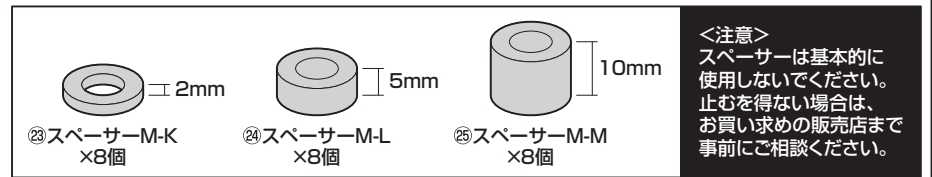


## <ディスプレイ取付用ボルト類>



### <注意>

・ディスプレイの取付けに適したボルトをご選いただき、ご使用ください。  
・付属のボルトが合わない場合は、強度に十分ご注意ください。市販の適切な長さ、長さのボルトをご用意ください。



### <注意>

スペーサーは基本的に使用しないでください。止むを得ない場合は、お買い求めの販売店まで事前にご相談ください。

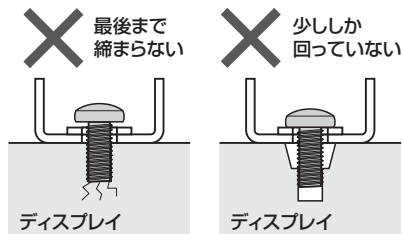
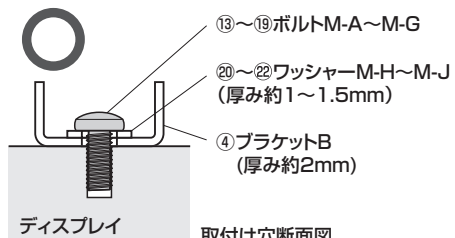
# 1.ディスプレイにブラケットBを取付けます。

<注意>  
耐荷重以上のディスプレイは  
取付けしないでください。

<注意>  
ディスプレイに付属している  
スタンド類は取外してください。

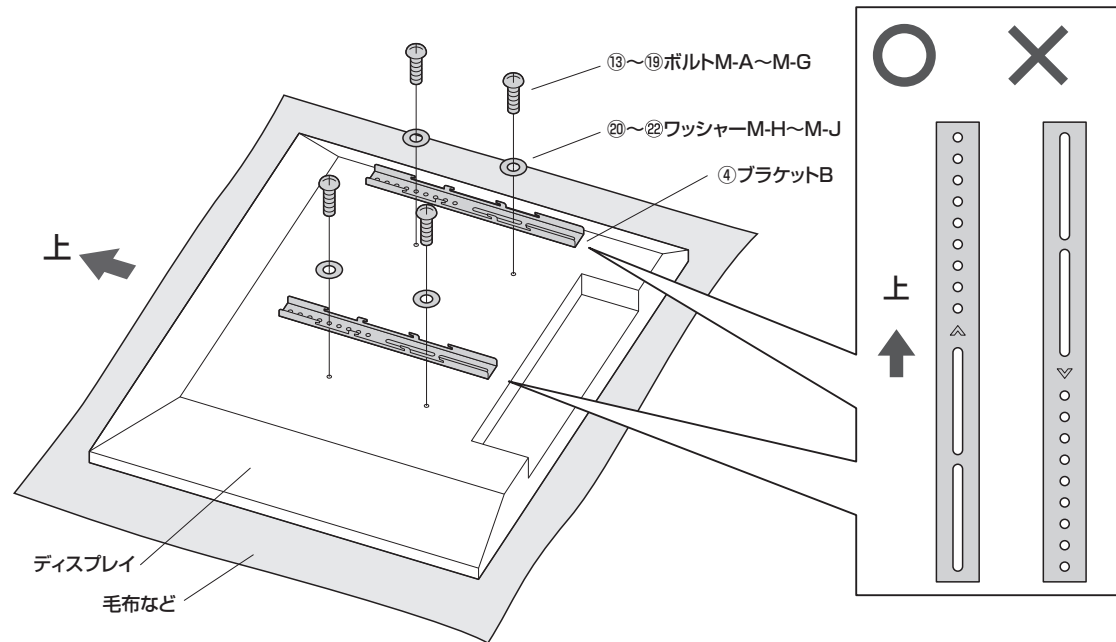
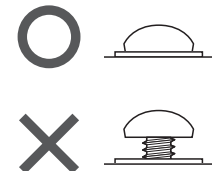
<注意>  
毛布などを下に敷いてください。

## <ボルト取付け時の注意>

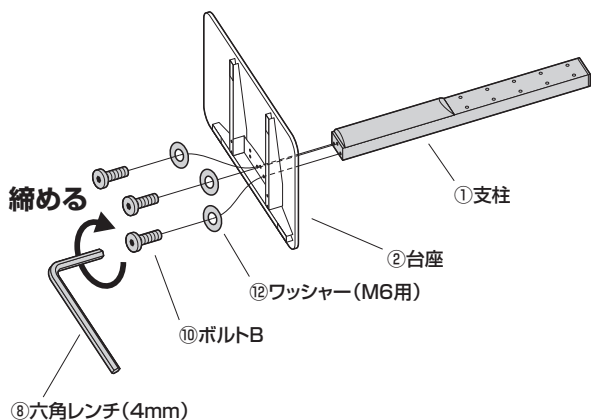
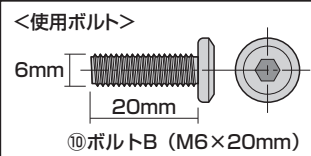


<注意>  
付属のボルトが合わない場合は、市販の  
適切なサイズのボルトをご用意ください。

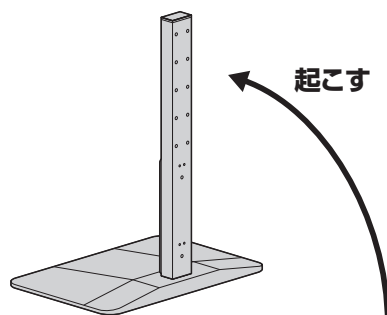
全てのボルトを  
締め付けます。



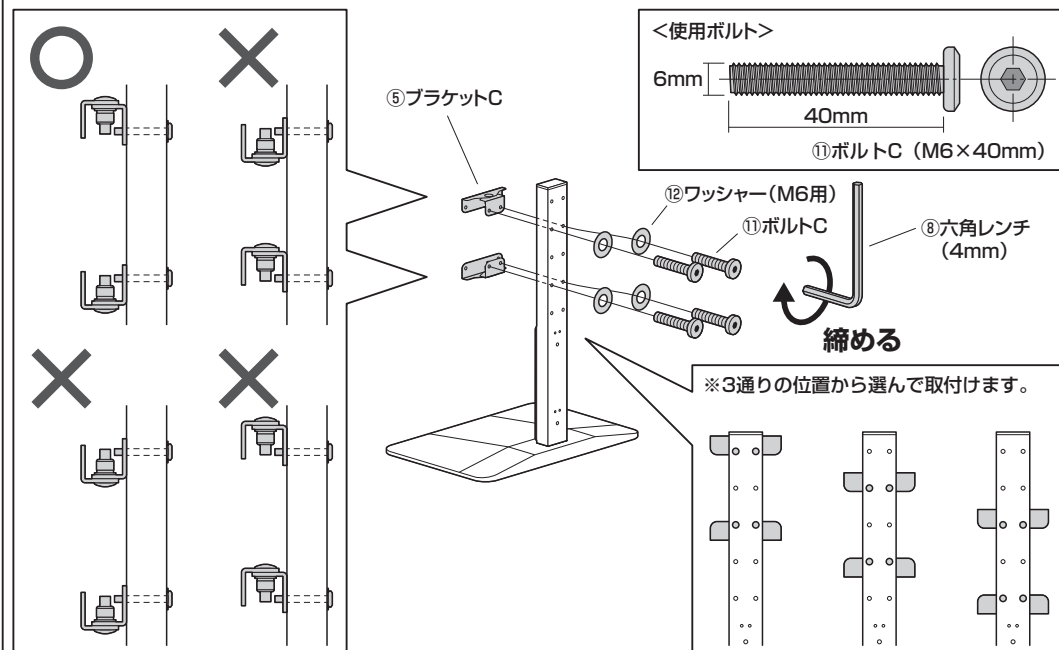
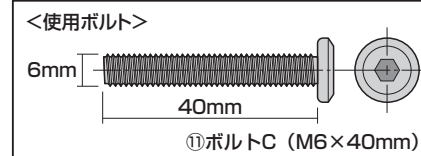
# 2.台座に支柱を取付けます。



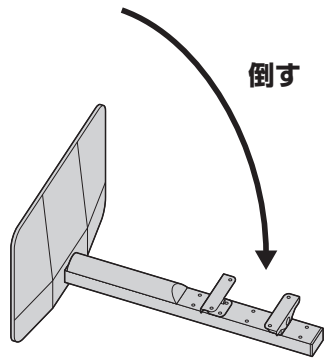
# 3.起こします。



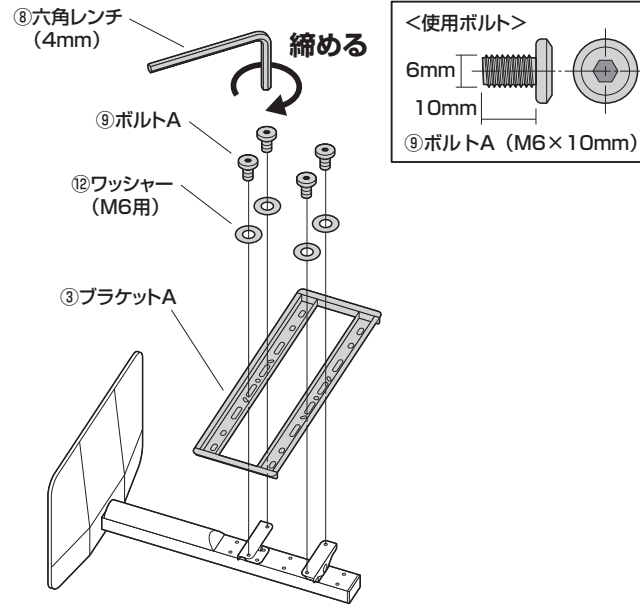
# 4.ブラケットCを取付けます。



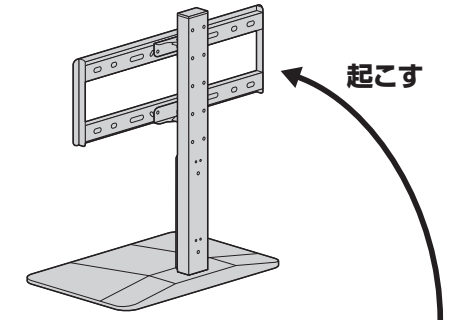
### 5.倒します。



### 6.ブラケットAを取付けます。

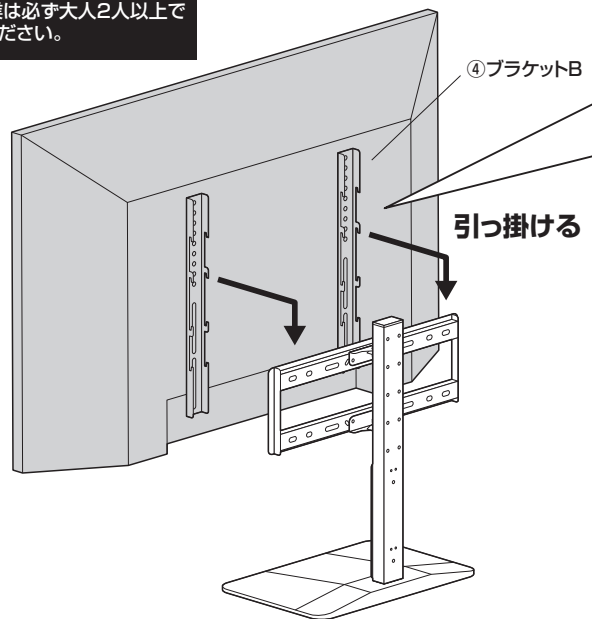


### 7.起こします。

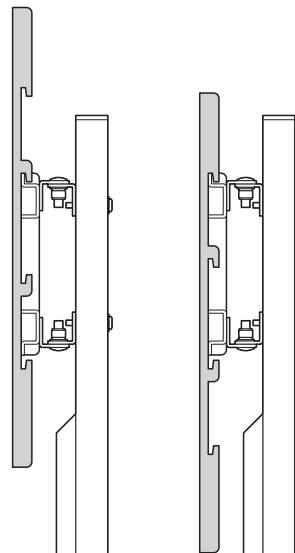


### 8.ディスプレイを引っ掛けます。

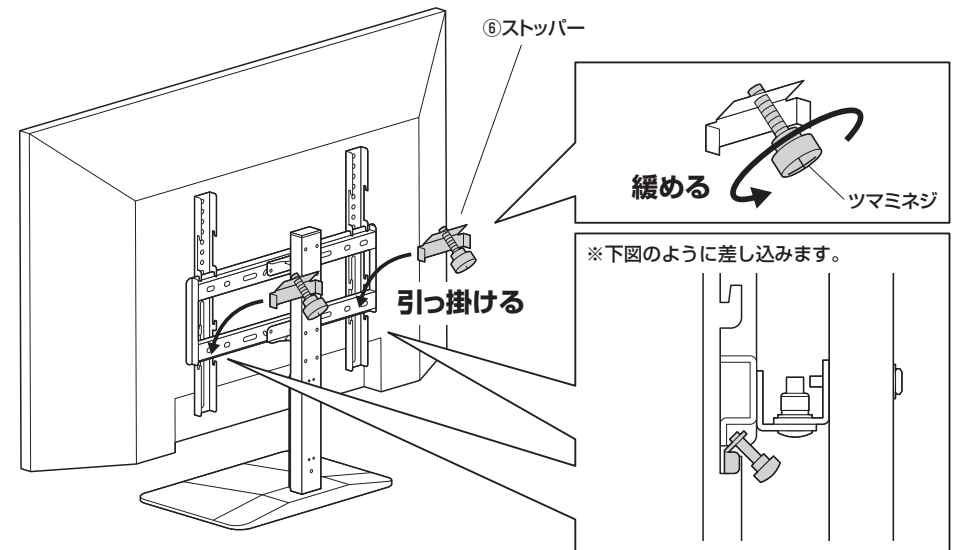
<注意>  
この作業は必ず大人2人以上で行ってください。



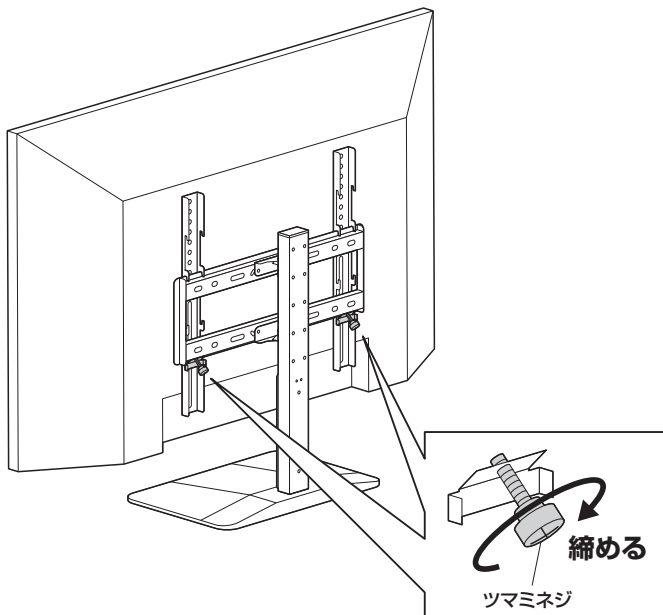
※2通りの高さから選んで取付けます。



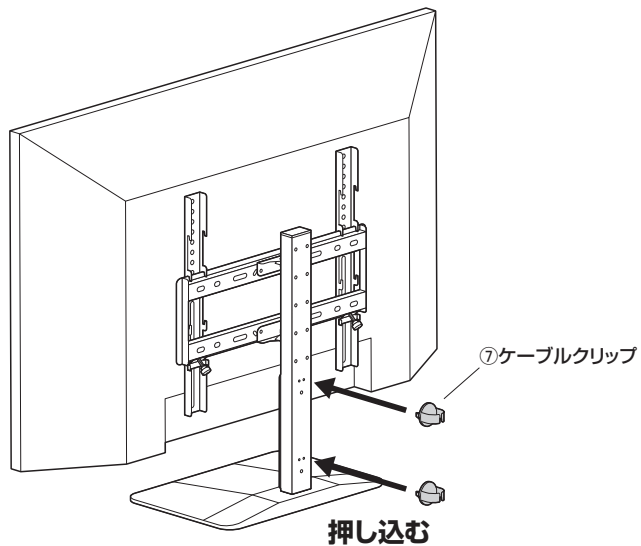
### 9.ストッパーを差し込みます。



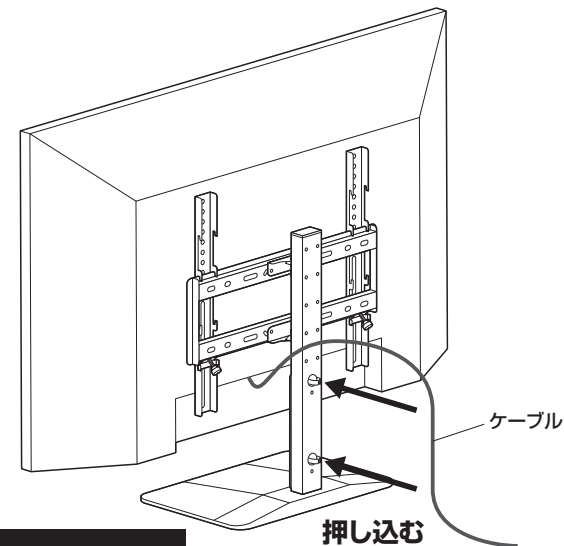
10. ストッパーで固定します。



11. ケーブルクリップを取付けます。



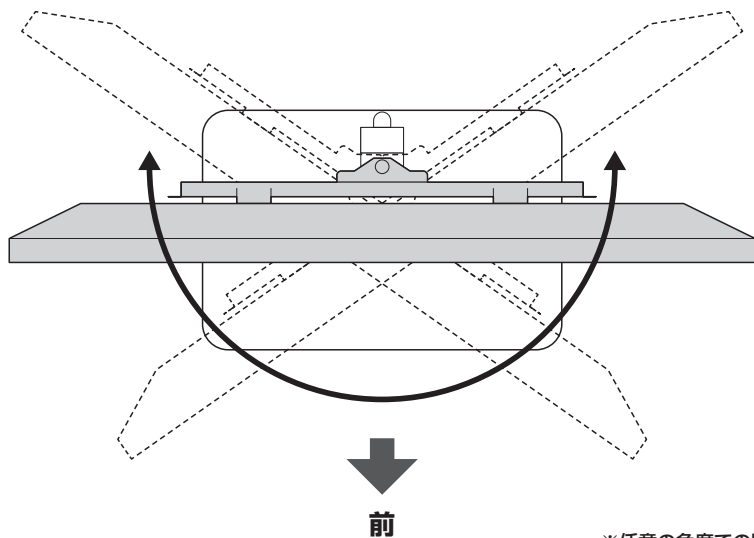
12. ケーブルを通して、完成です。



<注意>  
最後にゆるみやガタつきがないか  
確認してください。

角度の調節方法

<上から見た図>



※任意の角度での固定はできません。

製品に関するお問い合わせ  
製品に関するお問い合わせなどございましたら、お買求めの販売店又は右記までお気軽にご相談下さい。

CG/AG/RKDdC

イーサプライ <https://www.esupply.co.jp>  
運営会社：山陽トランスポート有限公司  
岡山県倉敷市児島神田町1861 TEL: 086-473-9152