

17~32型対応モニタースタンド(EEX-TVS032シリーズ)組立説明書

この度は、弊社製品をお買求めいただきましてありがとうございました。
本製品は組立式になっておりますので、下記の要領で組立ててください。
パッキングケースの中には、下記の部品が入っています。

Ver1.1

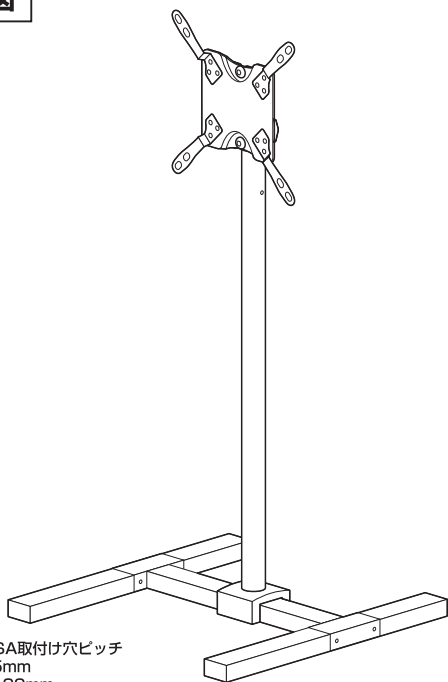
組立説明書は大切に保管してください。

この製品を第三者に貸し出すときは、この説明書も共に貸し出し、よく読んでから使用するようご指導ください。

<用意していただくもの>

手袋 (組立て時のケガ等を防ぐために着用をおすすめします)
プラスドライバー、毛布など

完成図

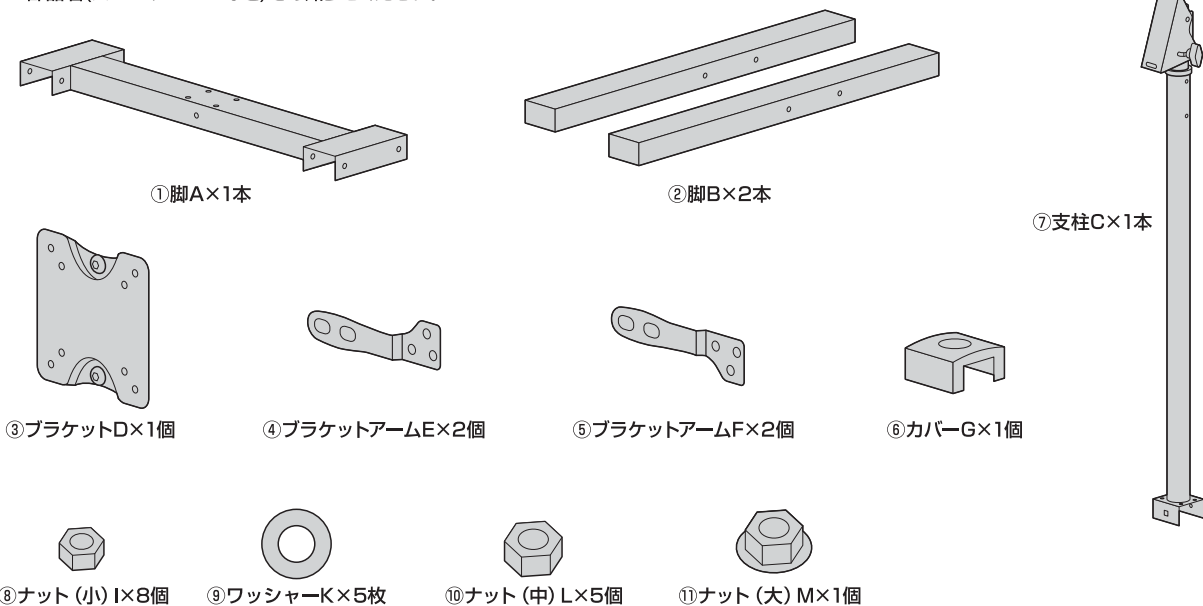


対応VESA取付け穴ピッチ
75×75mm
100×100mm
200×100mm
200×200mm

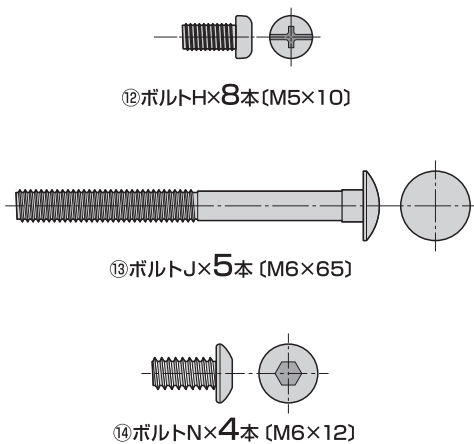
耐荷重 20kg

組立て部品

※部品の欠品や破損があった場合は、品番(EEX-TVS032など)と下記の部品番号(①~⑳)と部品名(スペーサーM-Gなど)をお知らせください。

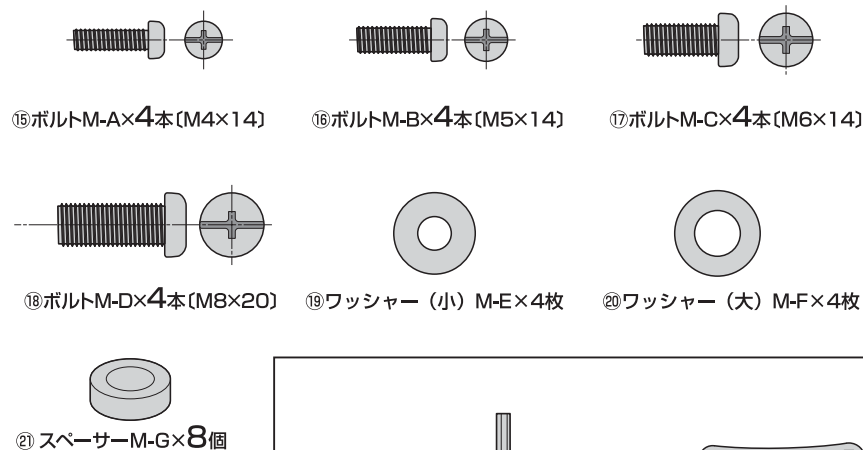


<使用ボルト>



<ディスプレイ用ボルトセット>

※ディスプレイの取付けに適した部品をご選択頂き、ご利用ください。



㉒六角レンチO (5mm)×1本

㉓メガネレンチP (8mm/10mm)×1本

<注意>

本製品の組立て作業は必ず大人2人以上で行ってください。

<注意>

本製品の組立てにプラスドライバーが必要です。ご注意ください。

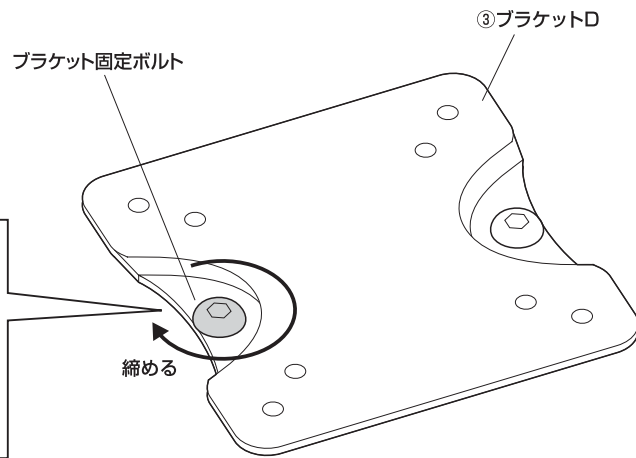
<注意>

指などを挟まないように十分ご注意ください。
組立て時のケガ等を防ぐために、手袋の着用をおすすめします。

<注意>

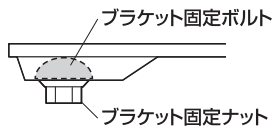
ディスプレイの取付けに適したボルトの長さは各ディスプレイによって異なります。必ずディスプレイの取扱説明書や、メーカーへの問い合わせなどをご確認の上、取付けるボルトの長さを決めてください。

1. ブラケットDのブラケット固定ボルトを締め直します。

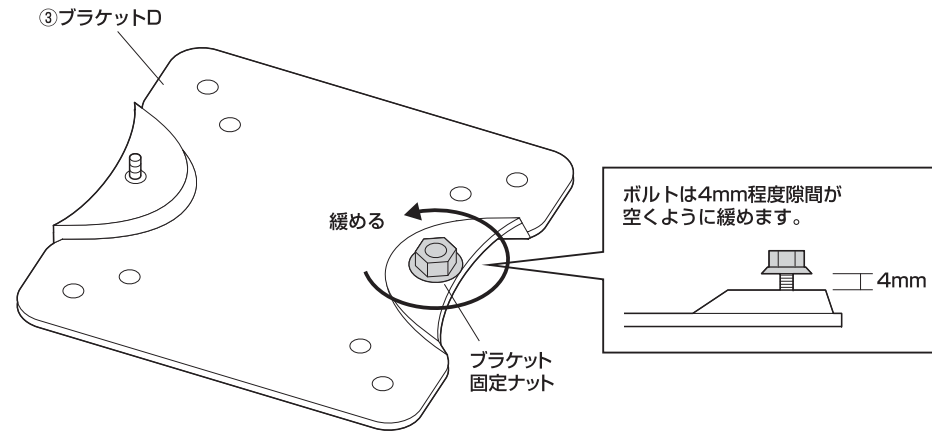


ブラケット固定ボルトは裏側に
ブラケット固定ナットのある方を緩めます。

<横から見た図>



2. ひっくり返してブラケットDのブラケット固定ナットを緩めます。

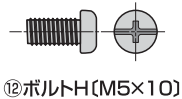


3. ブラケットDにブラケットアームE、ブラケットアームFを取付けます。*ネジ穴ピッチ100×100mm、または75×75mmの場合は必要ありません。

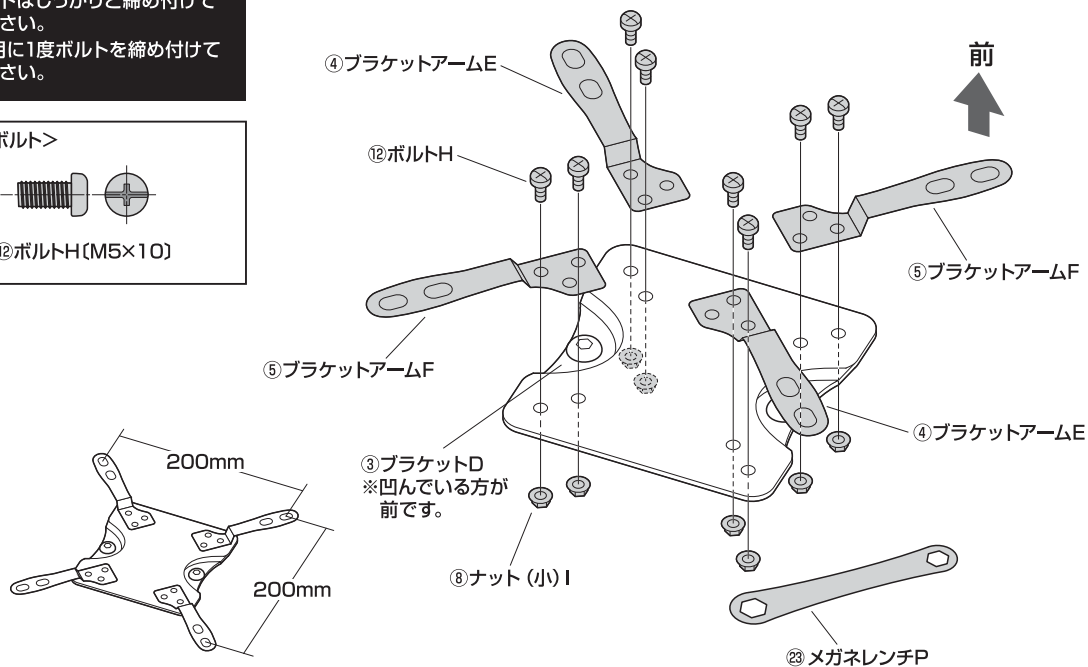
<注意>

※ボルトはしっかりと締め付けて
ください。
※1ヶ月に1度ボルトを締め付けて
ください。

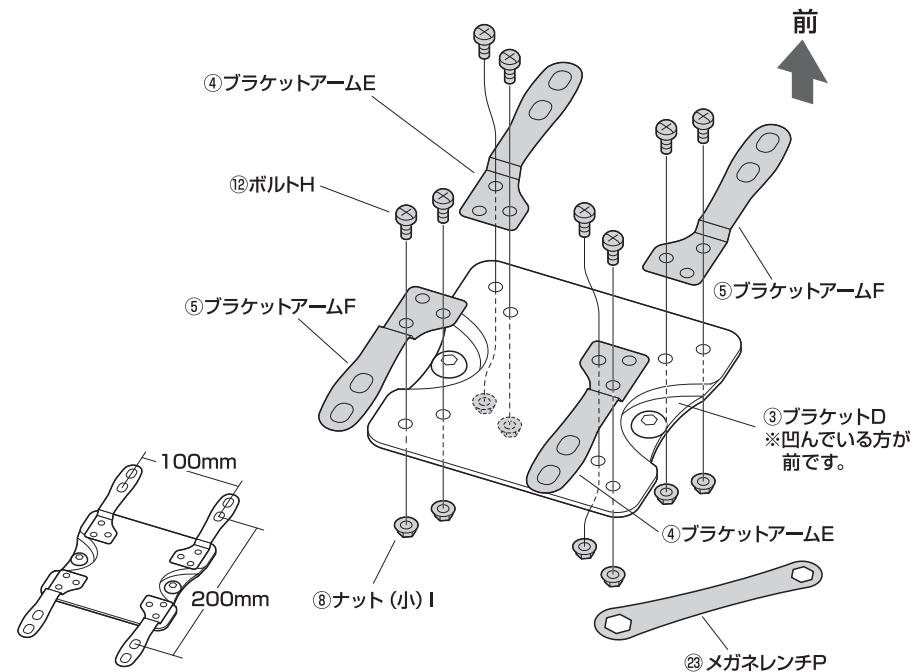
<使用ボルト>



<ネジ穴ピッチ200×200mmの場合>



<ネジ穴ピッチ200×100mmの場合>



4.ディスプレイにブラケットDを取付けます。

<注意>

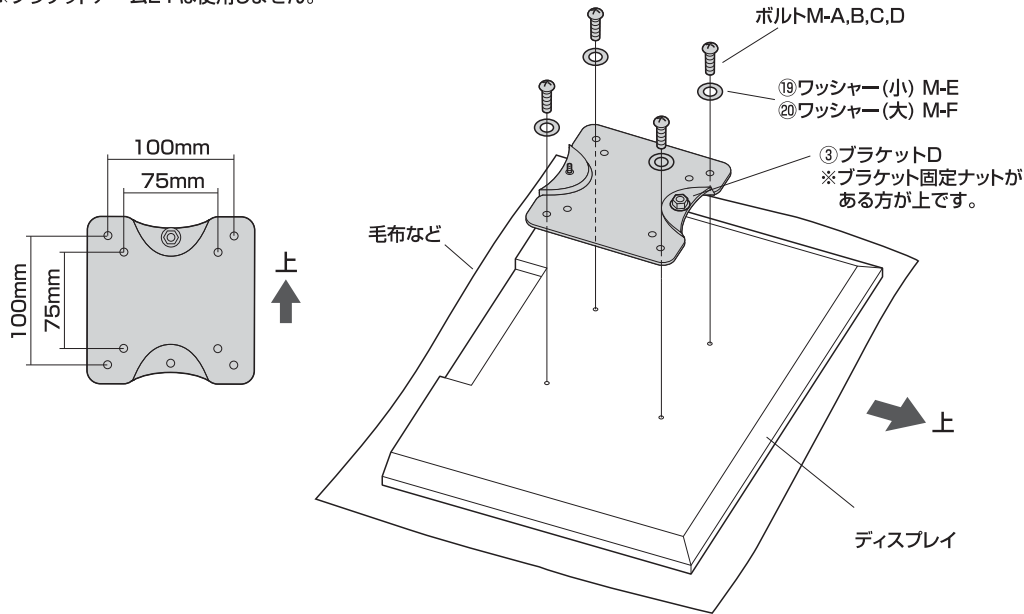
- ・毛布などを下に敷き、ディスプレイへの傷や破損に十分ご注意ください。
- ・ディスプレイに付属しているスタンド類は取外してください。スタンド類の取外し方法はディスプレイの取扱説明書をご参照ください。

<ボルトの太さ、長さに関する注意>

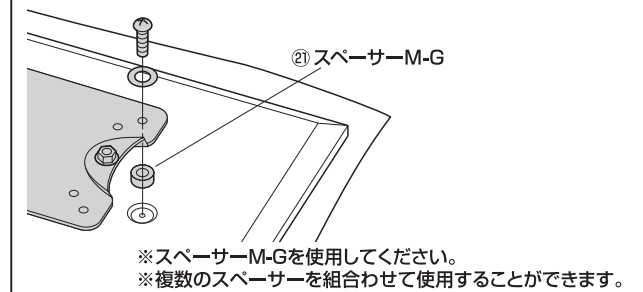
- ・ボルトが太すぎたり、長すぎたりするとディスプレイを破損する場合があります。また、ボルトが短すぎるとディスプレイがしっかりと固定できず脱落する恐れがあります。取付けに適したボルトの太さ、長さは各ディスプレイによって異なります。必ずディスプレイの取扱説明書や、メーカーへの問い合わせなどで確認の上、適切な太さ、長さのボルトを使用してください。
- ・付属のボルトが合わない場合は、強度に十分ご注意の上、市販の適切な太さ、長さのボルトをご用意ください。

<ネジ穴ピッチ100×100mm、または75×75mmの場合>

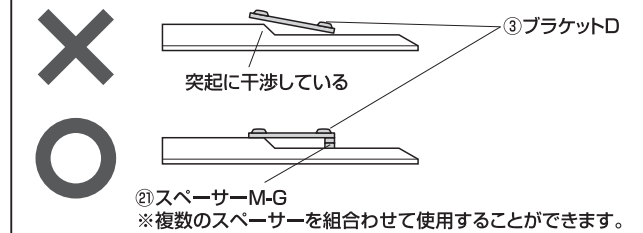
※ブラケットアームE・Fは使用しません。



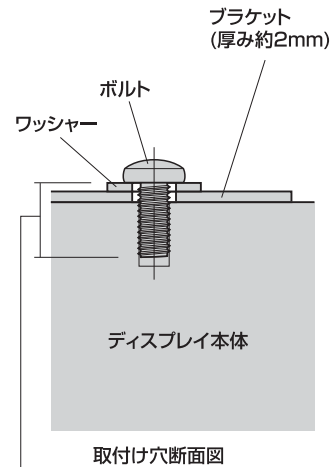
ボルト穴部分にくぼみがある場合



ディスプレイの突起とブラケットが干渉する場合

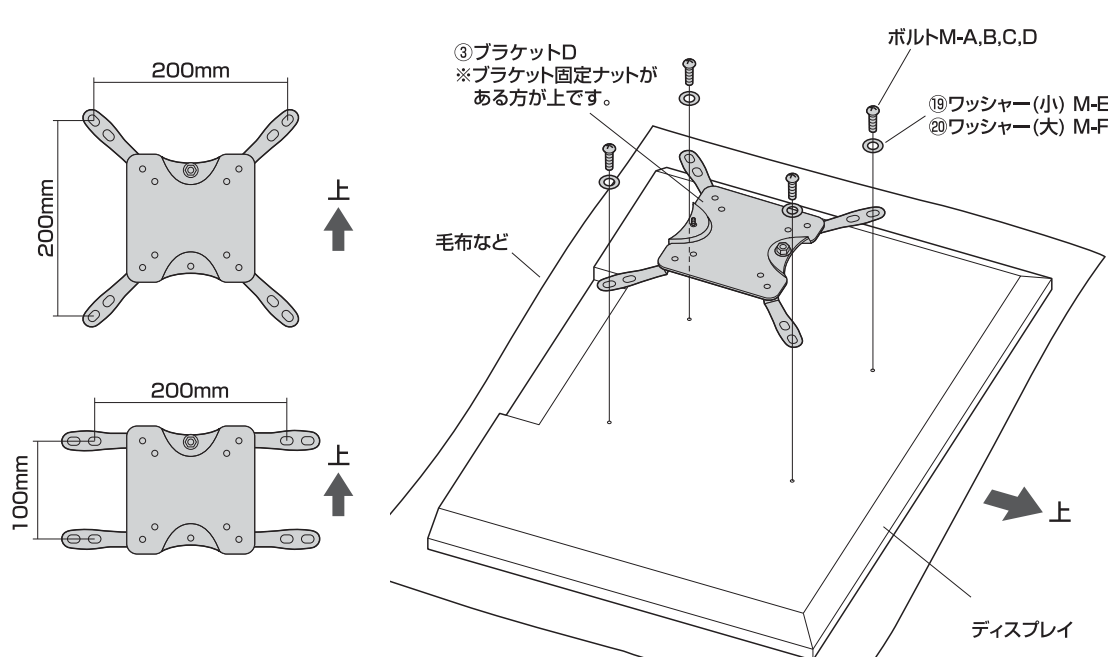


ボルト選定時の注意

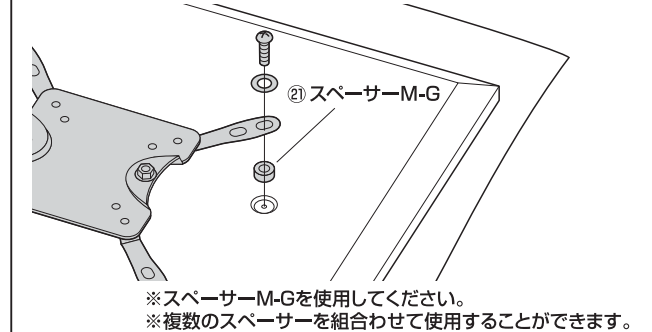


ボルトの長さを選ぶ際は、ブラケットの厚み+ワッシャーの厚みを加味してご用意ください。

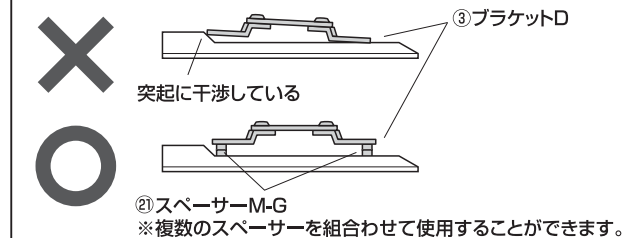
<ネジ穴ピッチ200×200mm、200×100mmの場合>



ボルト穴部分にくぼみがある場合

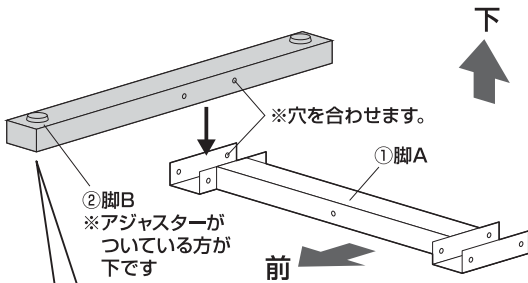


ディスプレイの突起とブラケットが干渉する場合



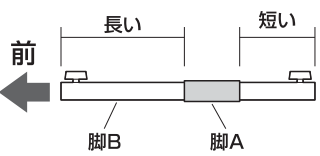
5.脚Bに脚Aを取付けます。

①脚Bに脚Aを差し込みます。

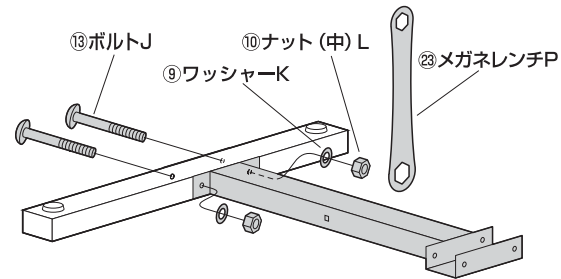


横から見た図

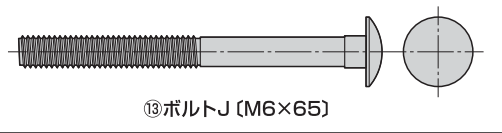
※下図の向きで取付けます。



②ボルトJ、ナット(中)L、ワッシャーKで固定します。



<使用ボルト>

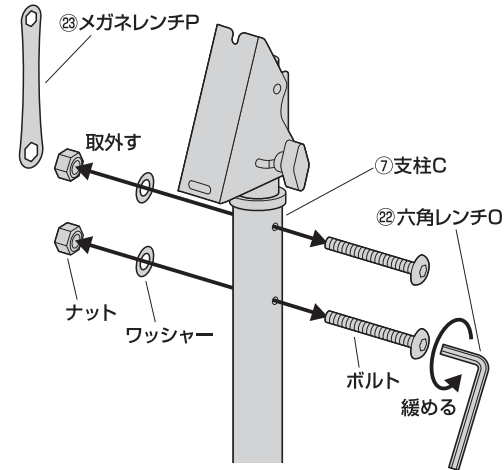


※同様にもう一つの脚Bも取付けます。

6.支柱Cの支柱(内側)を取外します。

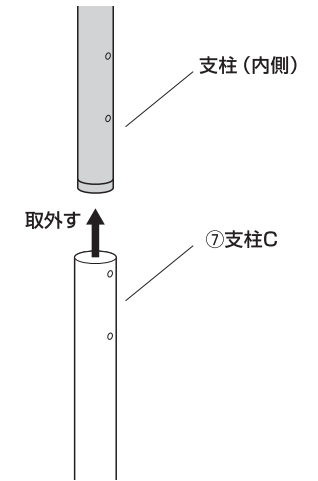
①支柱Cのボルト、ナット、ワッシャーを取外します。

※ボルト、ナット、ワッシャーは組立て手順9番で再度使用します。



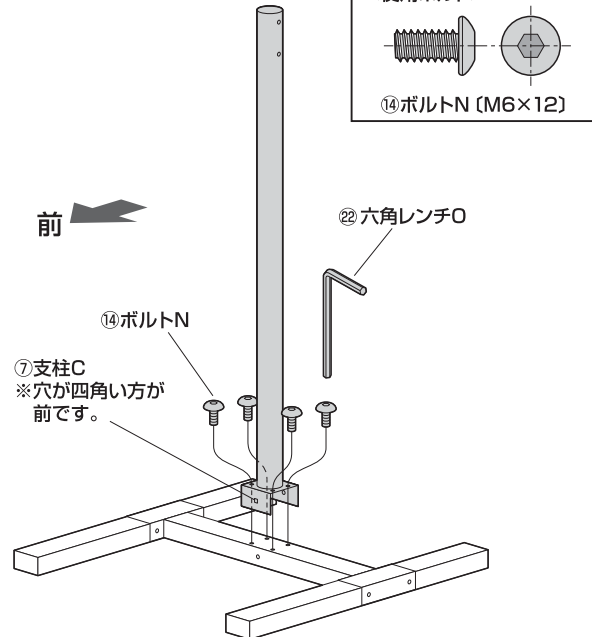
②支柱Cの支柱(内側)を取外します。

※支柱(内側)は組立て手順9番で再度使用します。

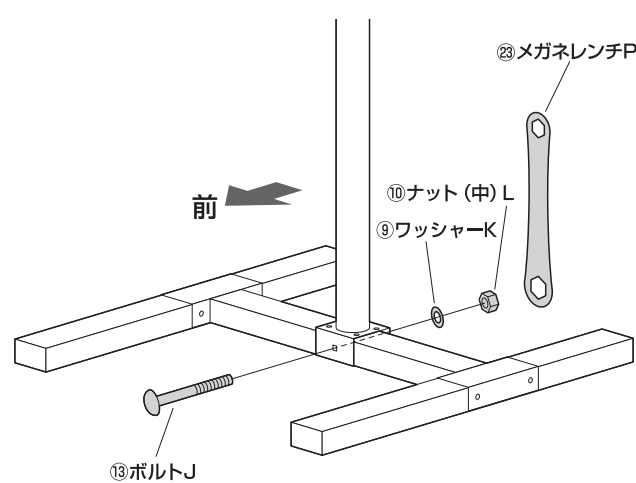


7.脚Aに支柱Cを取付けます。

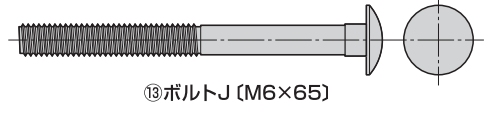
①支柱CをボルトNで取付けます。



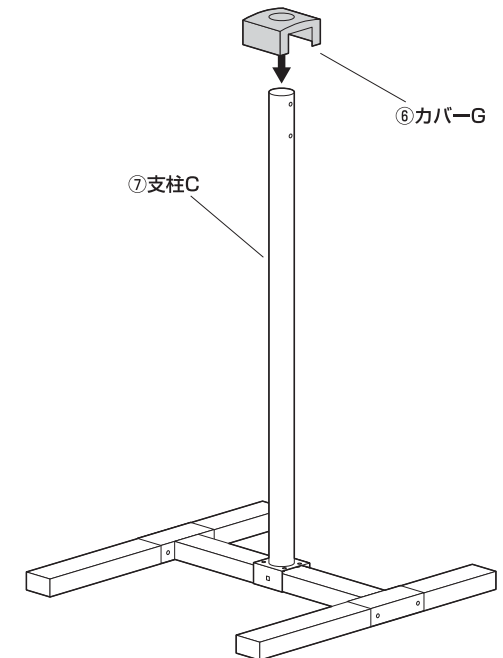
②ボルトJ、ナット(中)L、ワッシャーKで固定します。



<使用ボルト>

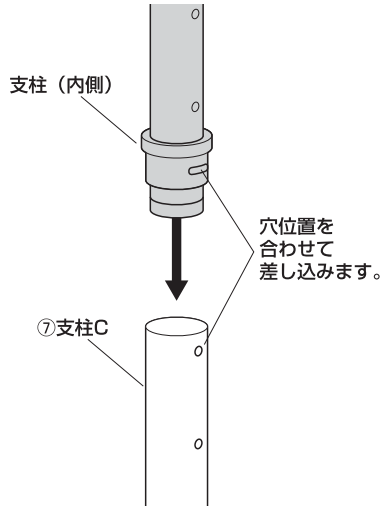


8.支柱CにカバーGを取付けます。

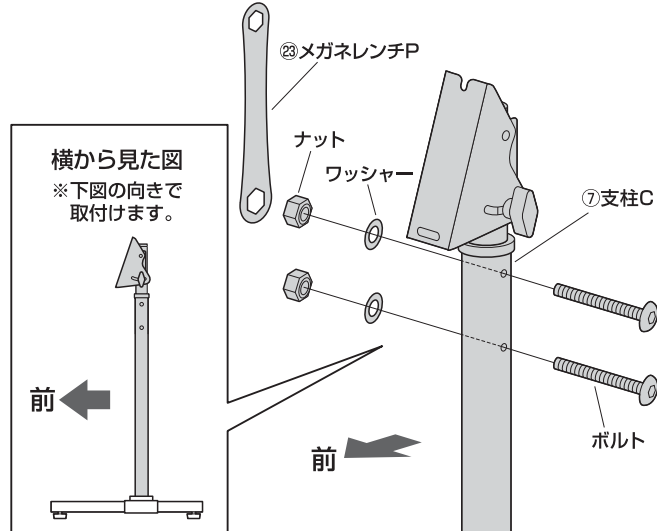


9.支柱Cに支柱(内側)を取付けます。

①支柱Cに6の手順で取外した支柱(内側)を差し込みます。

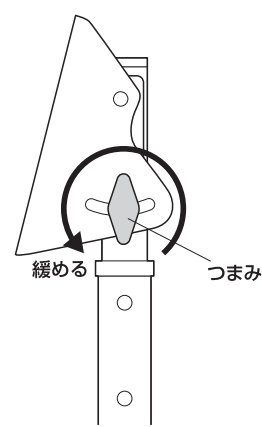


②支柱(内側)を任意の高さで固定します。

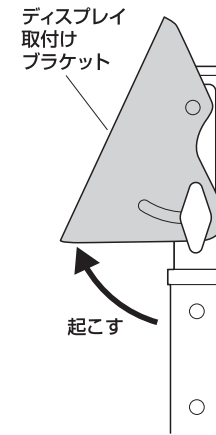


10.支柱Cのディスプレイ取付けブラケットを起こします。

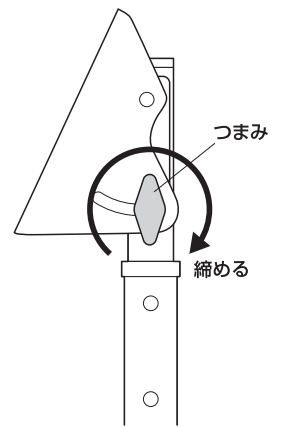
①支柱Cのつまみを緩めます。



②ディスプレイ取付けブラケットを最大まで起こします。

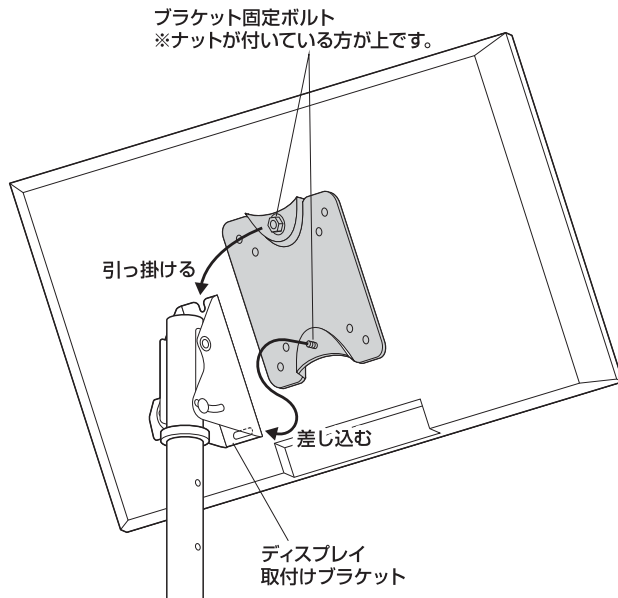


③支柱Cのつまみを締めます。

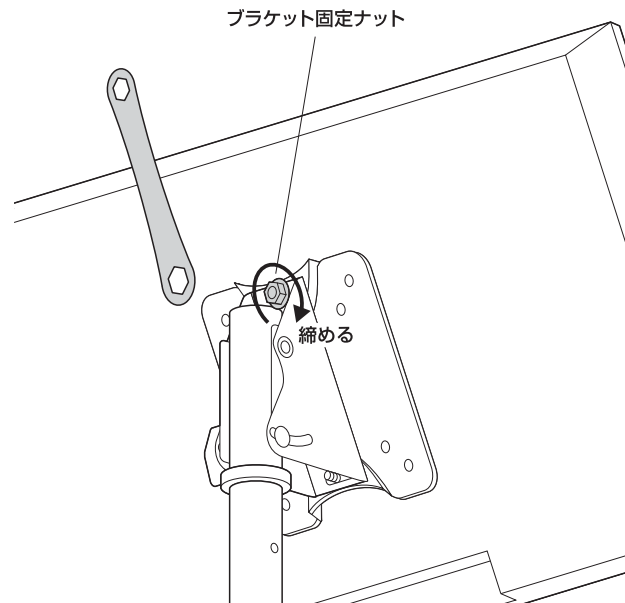


11.支柱Cにディスプレイを取付けて完成です。

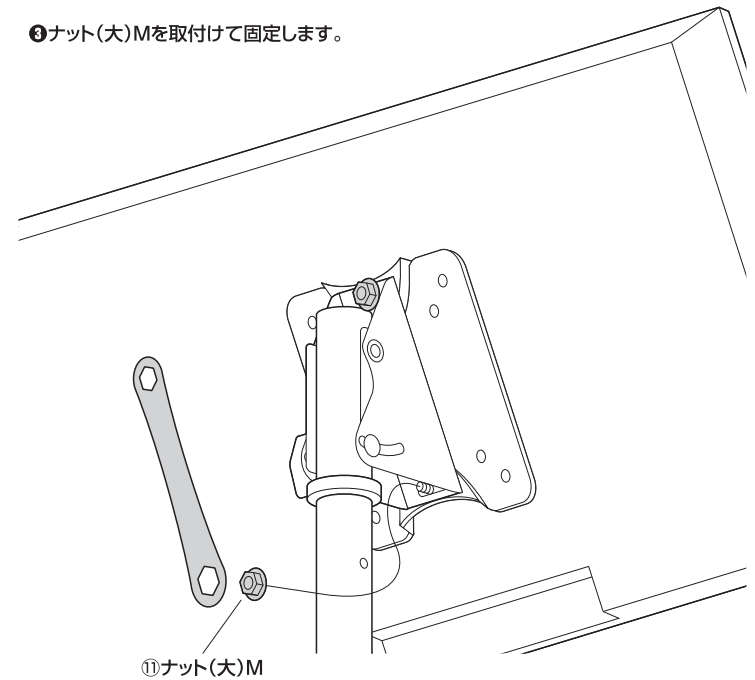
①支柱Cのディスプレイ取付けブラケットに、ブラケットDのボルトを引っ掛けます。



②ブラケット固定ナットを締めます。

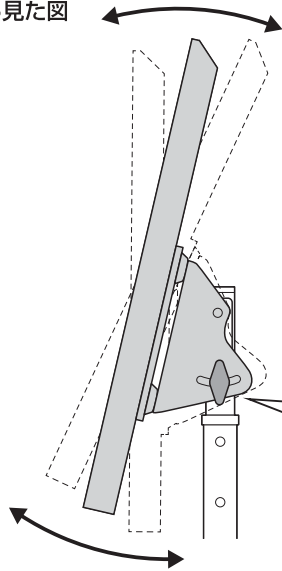


③ナット(大)Mを取付けて固定します。



ブラケット部の調節方法

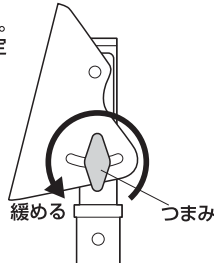
横から見た図



<注意>
ノブを緩めるとテレビが勢いよく傾きます。可動部分に指など挟まないように十分ご注意ください。また、テレビなどが破損しないように十分ご注意ください。

<注意>
この作業は必ず大人2人以上で行ってください。

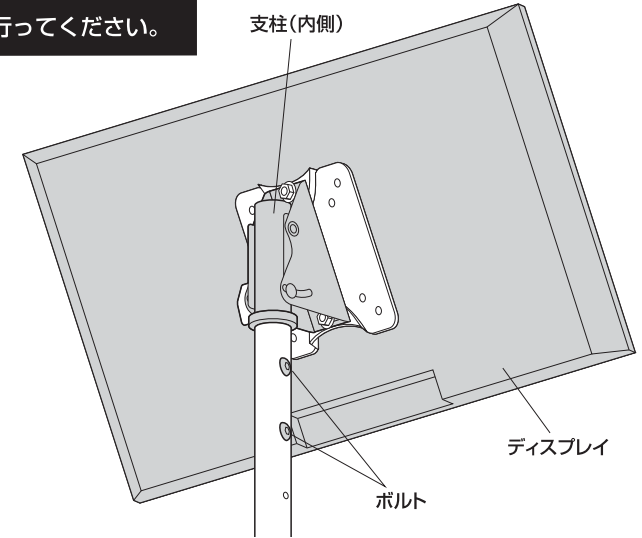
つまみを緩めるとディスプレイの上下の角度を調節できます。調節後はしっかりと締めて固定します。



ディスプレイの高さ調節方法

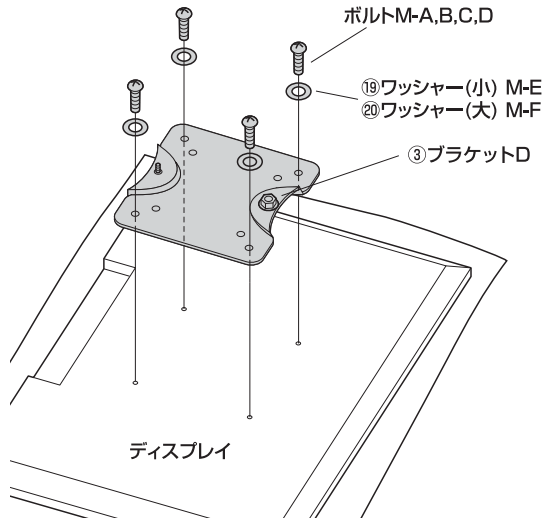
<注意>
この作業は必ず大人2人以上で行ってください。

- ①11の手順と逆の手順でディスプレイを外します。
- ②9の手順と逆の手順でボルトを外し、支柱(内側)の高さを調節します。
- ③10、11の手順でディスプレイを取付けます。

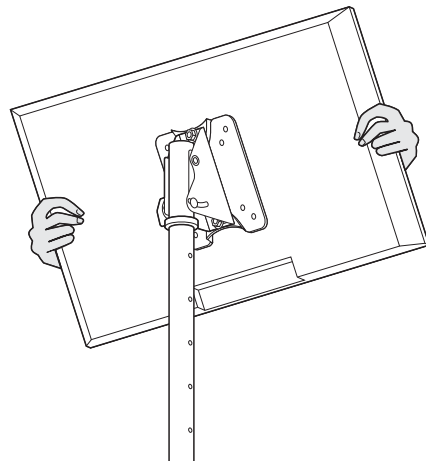


安全の為に注意していただく点

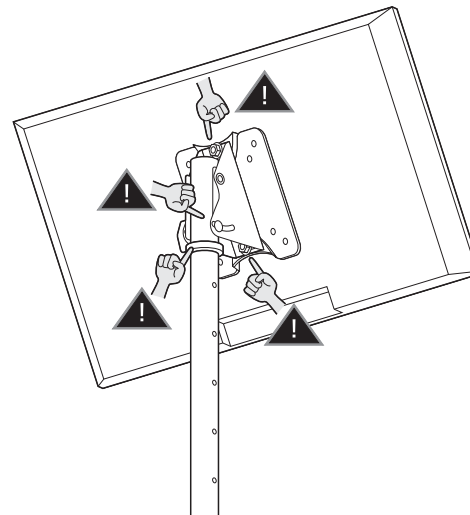
ディスプレイは4本のボルトでしっかりと固定してください。



ディスプレイの調整は必ず両手で行い、片手での使用はおやめください。



可動部分で指をはさまないように注意してください。



その他

- 20kgを超えるのディスプレイは取付けしないでください。
- 本製品を振動のある場所に設置しないでください。
- 用途以外で使用しないでください。
- 部品が外れたままで使用しないでください。
- ボルト・ネジ類がゆるんだまま使用しないでください。
- 本製品を分解・修理・加工・改造はしないでください。
- 本製品に強い振動や衝撃、無理な力を与えないでください。
- 本製品を高温・多湿となる場所や、ホコリや静電気、油煙の多い場所で使用・保管しないでください。
- 本製品を水などの液体で濡らさないでください。また、濡れた手で触れないでください。
- お子様には本製品や付属品を触れさせないでください。
- 本製品のお手入れをする場合には、ベンジンやシンナーなどの揮発性有機溶剤が含まれているものは使用しないでください。
- 本製品の故障、またはその使用によって生じた事故や直接・間接の損害については弊社はその責を負わないものとします。あらかじめご了承ください。

以上の点に注意して取扱ってください。

製品に関するお問い合わせ

製品の品質管理には細心の注意を払っていますが、万一、不都合な点や製品に関するお問い合わせなどございましたら、お買い求めの販売店までお気軽にご相談ください。

CC/BC/HADac

山陽トランスポート有限会社
店舗名: イーサプライ <https://www.esupply.co.jp>
岡山県倉敷市児島神田町1861 TEL: 086-473-9152