

# テレビスタンド(EEX-TVSO31シリーズ)組立説明書

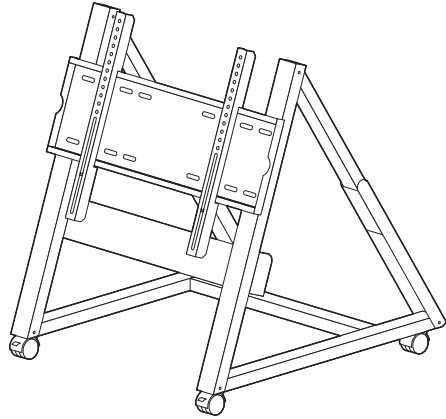
この度は、弊社製品をお買求めいただきましてありがとうございました。  
本製品は組立式になっておりますので、下記の要領で組立ててください。  
パッキングケースの中には、下記の部品が入っています。

Ver.1.0

**組立説明書は大切に保管してください。**  
この製品を第三者に貸し出すときは、この説明書も共に貸し出し、よく読んでから使用するようご指導ください。

<用意していただくもの>  
プラスドライバー、毛布など。  
手袋(組立て時のケガ等を防ぐために着用をおすすめします)

## 完成図



耐荷重：40kg  
(40kg以下のテレビを取付け可能)

<注意>  
本製品の組立て作業は必ず大人2人以上で行ってください。

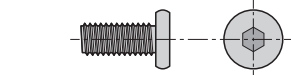
<注意>  
指などを挟まないように十分ご注意ください。  
組立て時のケガ等を防ぐために、手袋の着用をおすすめします。

<注意>  
テレビを取付ける時に毛布が必要です。  
ご注意ください。

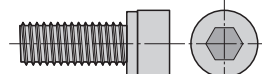
<注意>  
テレビの取付けに適したボルトの長さは各テレビによって異なります。必ずテレビの取扱説明書や、メーカーへの問い合わせなどでご確認の上、取付けるボルトの長さを決めてください。

## 組立て部品

<使用ボルト類>



①ボルトA×22本 (M6×14)



②ボルトB×4本 (M8×20)



③ワッシャー  
×4枚



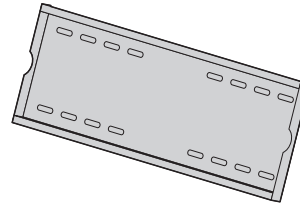
④六角レンチ (4mm)  
×1本



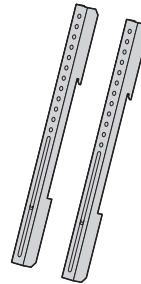
⑤六角レンチ (6mm)  
×1本



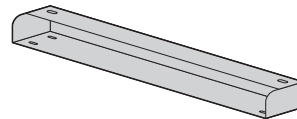
⑥スパナ (12mm)  
×1本



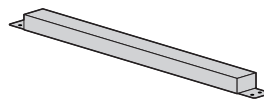
⑦ブラケット×1枚



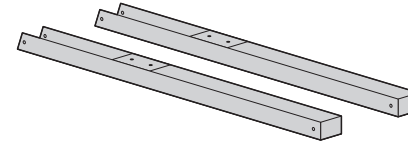
⑧テレビブラケット  
×2本



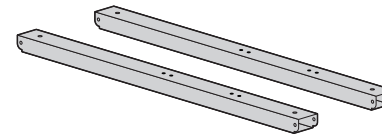
⑨トレイ×1個



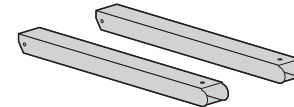
⑩補強フレーム×1本



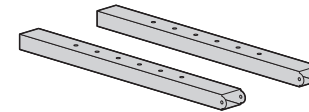
⑪サイドフレームA×2本



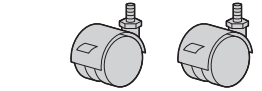
⑫サイドフレームB×2本



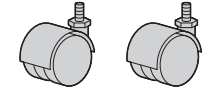
⑬サイドフレームC×2本



⑭サイドフレームD×2本

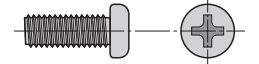


⑮キャスター (ストッパー付き)  
×2個

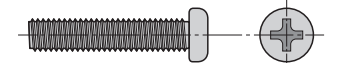


⑯キャスター (ストッパーなし)  
×2個

<テレビ取付け用ボルト類>



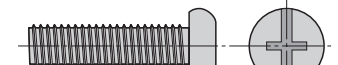
⑰ボルトC×4本 (M6×16)



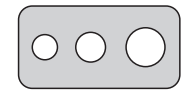
⑱ボルトD×4本 (M6×30)



⑲ボルトE×4本 (M8×16)



⑳ボルトF×4本 (M8×30)



㉑ディスプレイ用ワッシャー  
×4枚

※テレビの取付けに適した部品をご選定いただき、ご利用ください。

※部品の欠品や破損があった場合は、品番 (EEX-TVSO31WHなど) と上記の部品番号 (①~㉑) と部品名 (ワッシャーなど) をお知らせください。

# 1. テレビにテレビブラケットを取付けます。

## <注意>

ボルトが長すぎるとテレビを破損する場合があります。また、ボルトが短すぎるとテレビがしっかりと固定できず脱落する恐れがあります。取付けに適したボルトの長さは各テレビによって異なります。必ずテレビの取扱説明書や、メーカーへの問い合わせなどでご確認の上取付けるボルトの長さを決めてください。

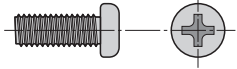
## <注意>

テレビに付属しているスタンド類は取外してください。スタンド類の取外し方法はテレビの取扱説明書をご参照ください。

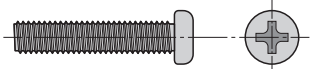
## <注意>

毛布などを下に敷き、テレビへの傷や破損に十分ご注意ください。

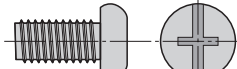
### <テレビ取付け用ボルト類>



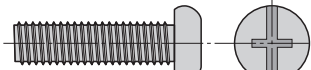
①7 ボルトC (M6×16)



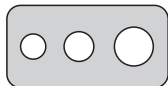
①9 ボルトD (M6×30)



①9 ボルトE (M8×16)



②0 ボルトF (M8×30)

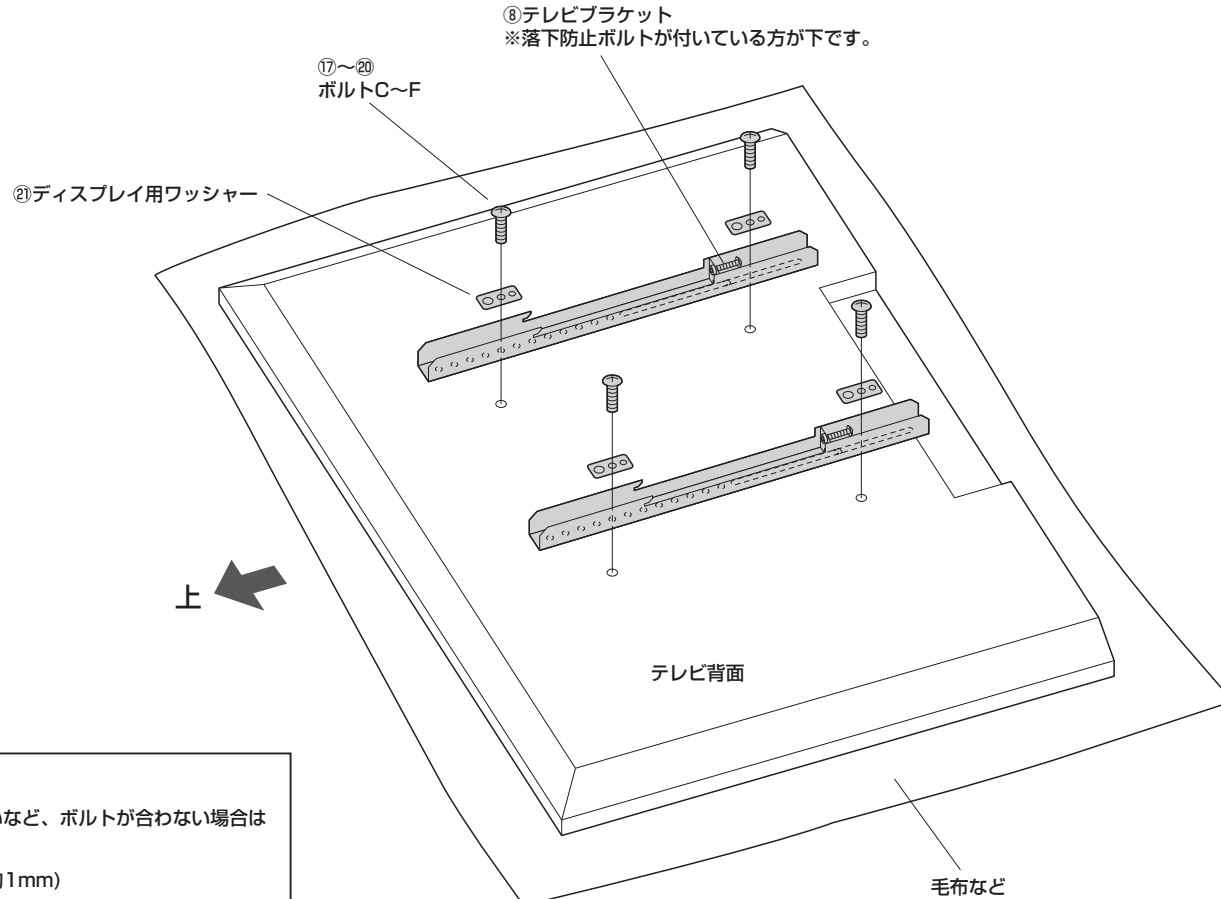
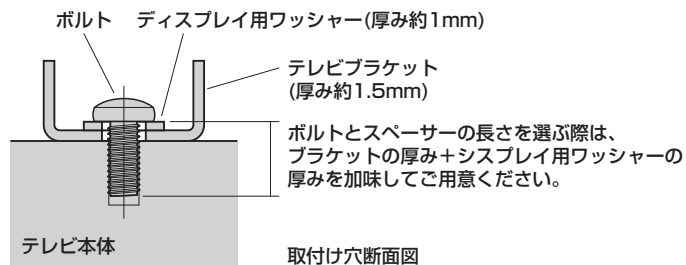


②1 ディスプレイ用ワッシャー

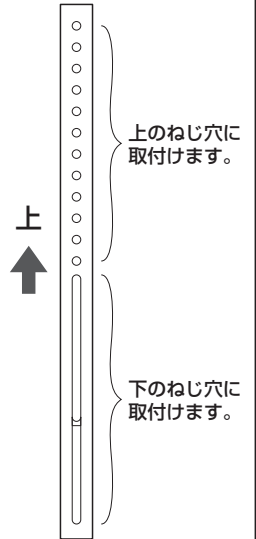
※テレビの取付けに適した部品をご選定いただき、ご利用ください。

### ボルト選定時の注意

※付属のボルトが最後まで締まらない、またボルトが少ししか回っていないなど、ボルトが合わない場合は強度に十分ご注意の上、市販の適切なサイズのボルトをご用意ください。



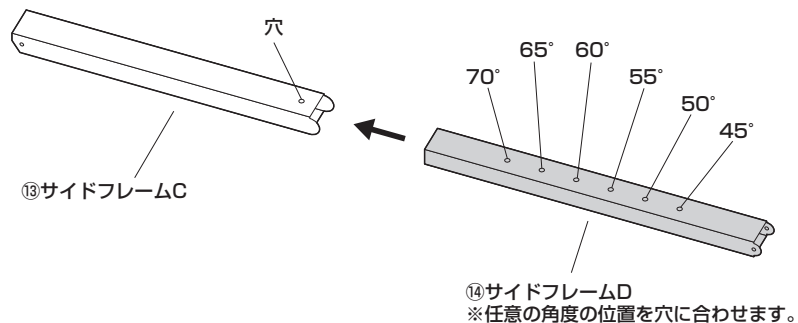
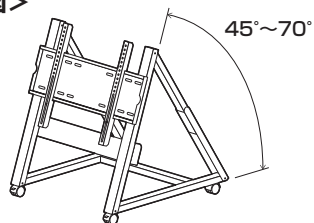
### テレビブラケット取付け位置の注意



## 2. サイドフレーム C にサイドフレーム D を取付けます。

① サイドフレーム C にサイドフレーム D を差し込みます。

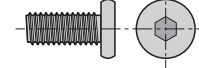
<完成図>



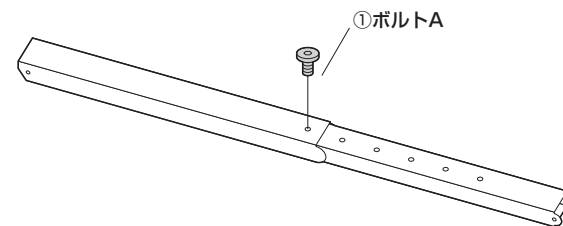
⑩ サイドフレーム D  
※任意の角度の位置を穴に合わせます。

② ボルト A で固定します。

<使用ボルト類>



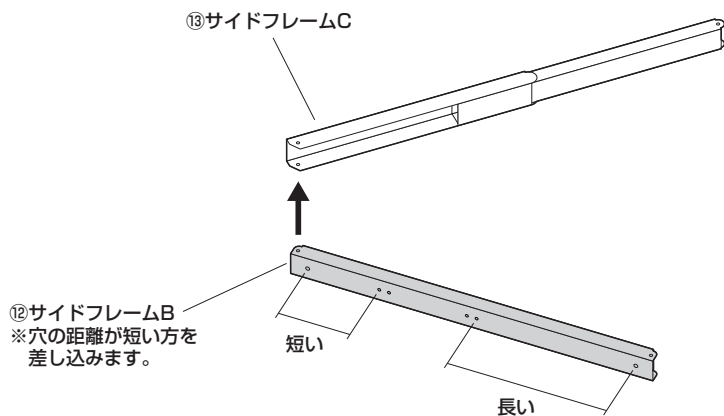
① ボルト A (M6×14)



※同様にもう 1 組も取付けます。

## 3. サイドフレーム B を取付けます。

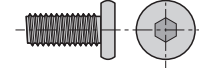
① サイドフレーム C にサイドフレーム B を差し込みます。



⑫ サイドフレーム B  
※穴の距離が短い方を  
差し込みます。

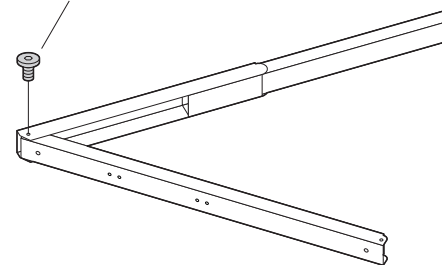
② ボルト A で固定します。

<使用ボルト類>



① ボルト A (M6×14)

① ボルト A  
※ゆるめに取付けます。



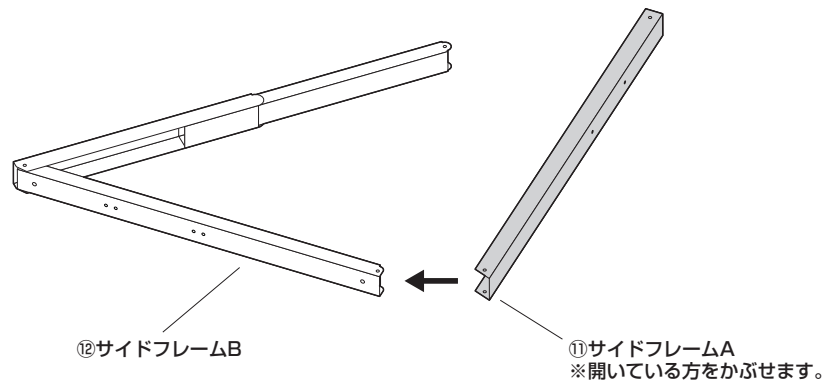
<注意>

ボルトは最後まで  
締め付けないでください。

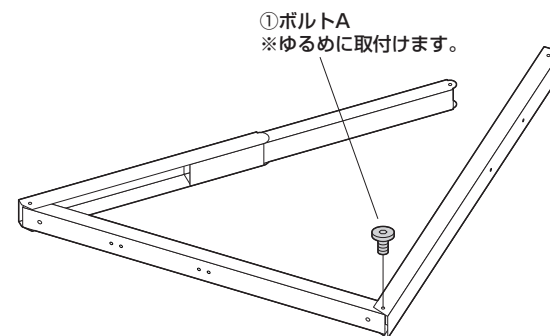
※同様にもう 1 組も取付けます。

#### 4. サイドフレーム A を取付けます。

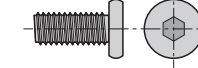
① サイドフレーム B にサイドフレーム A をかぶせます。



② ボルト A で固定します。



<使用ボルト類>



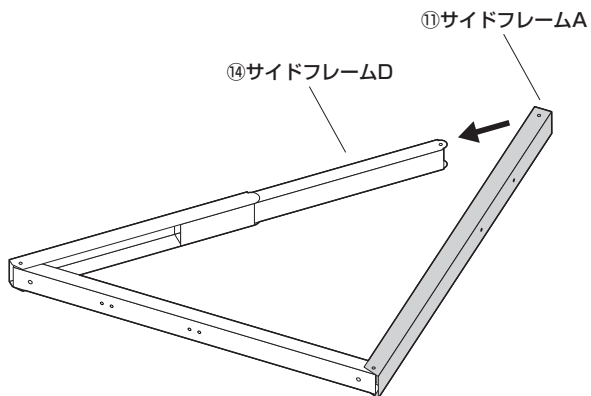
① ボルト A (M6×14)

<注意>  
ボルトは最後まで  
締め付けしないでください。

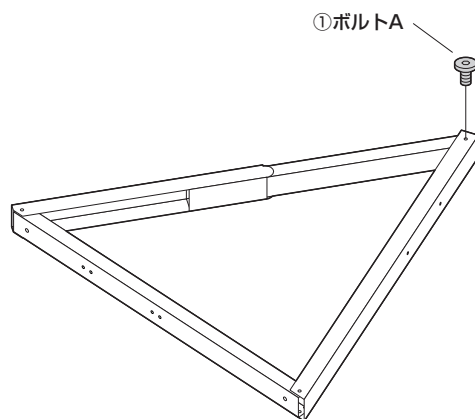
※同様にもう 1 組も取付けます。

#### 5. サイドフレーム D とサイドフレーム A を連結します。

① サイドフレーム D にサイドフレーム A をかぶせます。

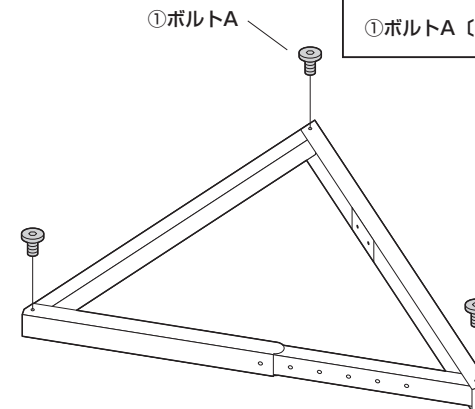


② ボルト A で固定します。

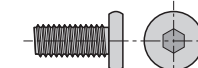


※全てのボルトをしっかりと締め込みます。

③ ひっくり返して、ボルト A で固定します。



<使用ボルト類>



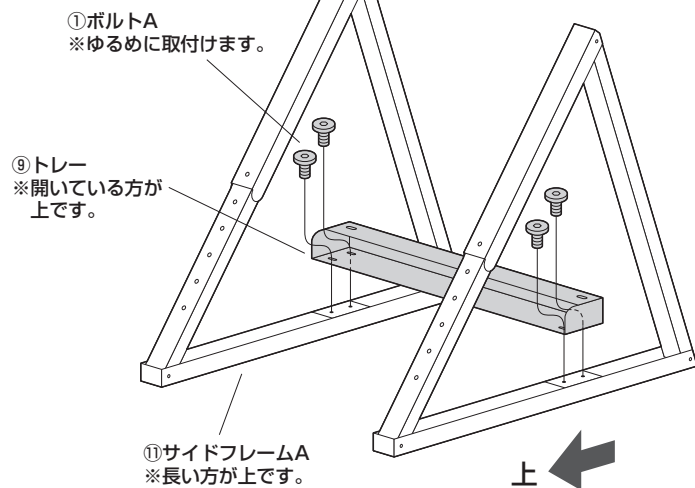
① ボルト A (M6×14)

※同様にもう 1 組も連結します。

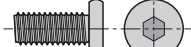
## 6. サイドフレームを立てて、トレイを取付けます。

### <注意>

ボルトは最後まで締め付けないでください。



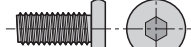
### <使用ボルト類>



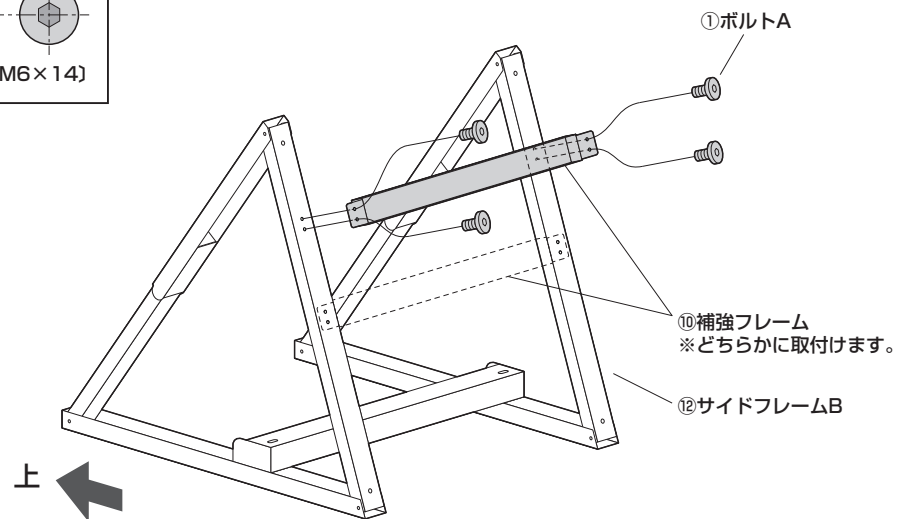
①ボルトA (M6×14)

## 7. サイドフレーム B に補強フレームを取付けます。

### <使用ボルト類>

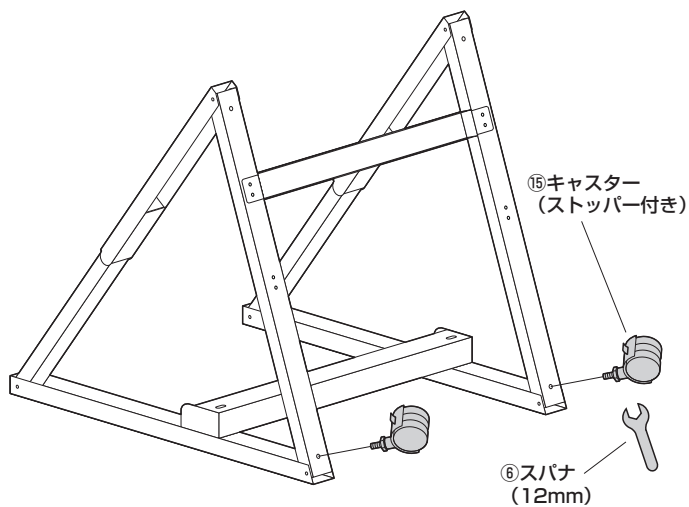


①ボルトA (M6×14)

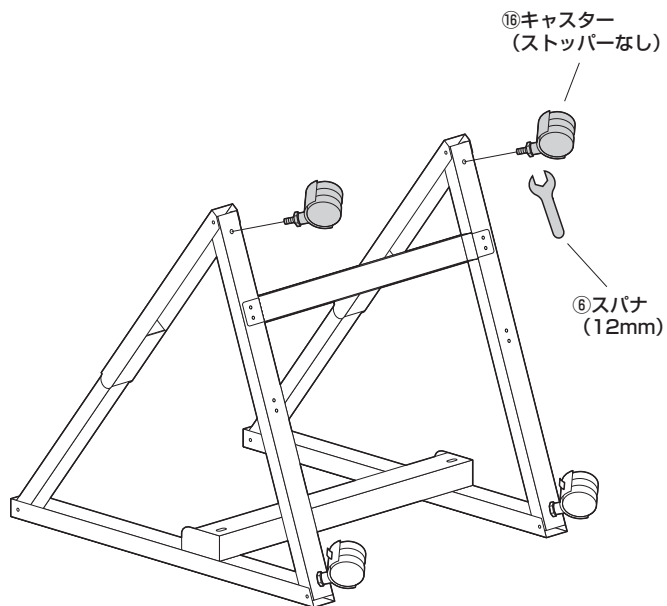


※全てのボルトをしっかりと締め込みます。

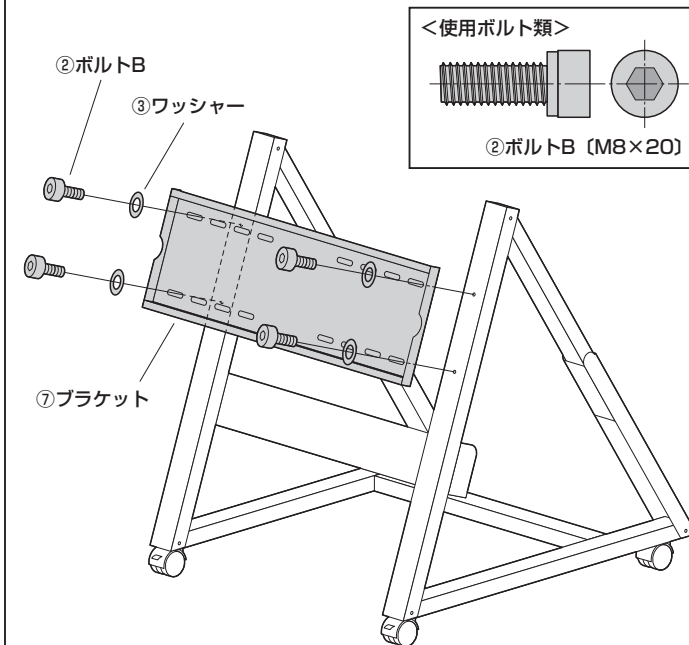
## 8. キャスター(ストッパー付き)を取付けます。



## 9. キャスター(ストッパーなし)を取付けます。



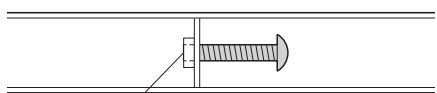
## 10. 本体を起こして、ブラケットを取付けます。



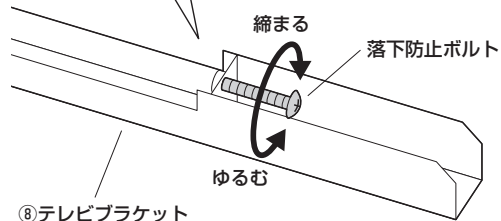
## 11. テレビを取付けて、完成です。

① テレビブラケットの落下防止ボルトをゆるめます。

<上から見た図>



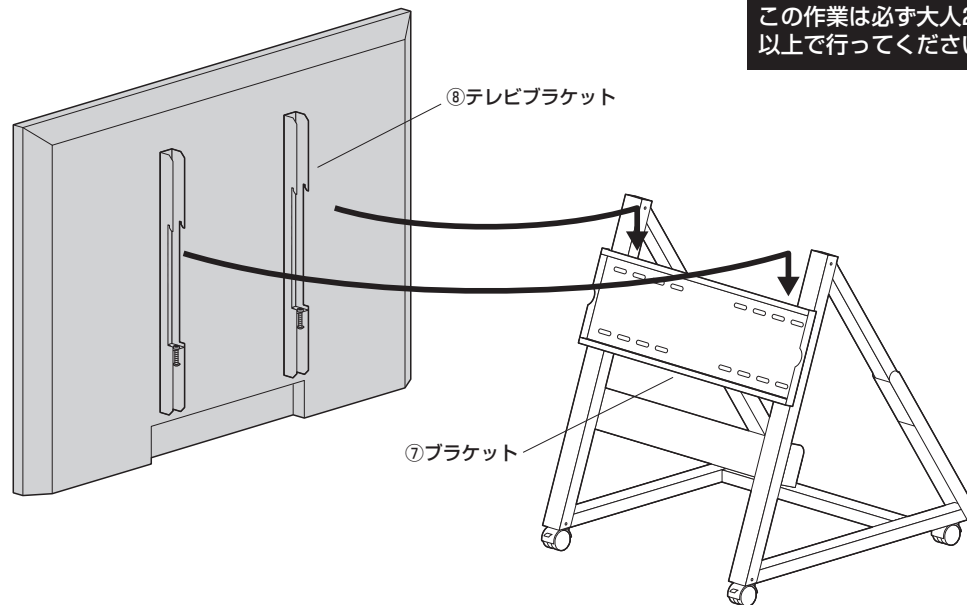
※ボルトの先端が隠れるまでゆるめます。



⑧ テレビブラケット

※同様にもう1本もゆるめます。

② テレビブラケットをブラケットに引っ掛けます。



<注意>

この作業は必ず大人2人以上で行ってください。

③ 落下防止ボルトを締め付けます。

