

テレビスタンド(EEX-TVSO28)組立説明書

この度は、弊社製品をお買求めいただきましてありがとうございました。
本製品は組立式になっておりますので、下記の要領で組立ててください。
パッキングケースの中には、下記の部品が入っています。

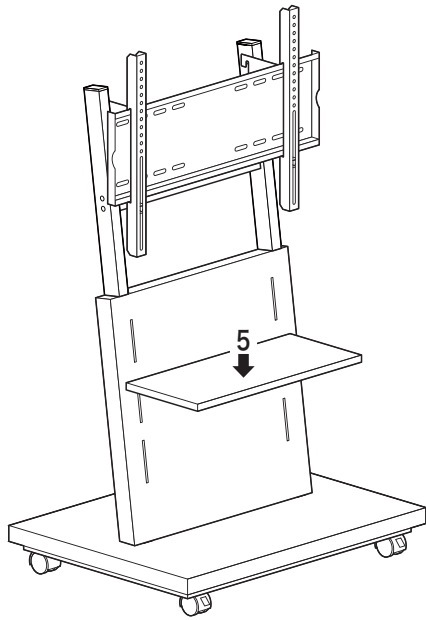
組立説明書は大切に保管してください。

この製品を第三者に貸し出すときは、この説明書も共に貸し出し、よく読んでから使用するようご指導ください。

<用意していただくもの>
手袋(組立て時のケガ等を防ぐために着用をおすすめします)
プラスドライバー、ダンボールまたは毛布

Ver1.0

完成図



総耐荷重: 45kg
(40kg以下のテレビを取付け可能)

<注意>

本製品の組立て作業は必ず大人2人以上で行ってください。

<注意>

指などを挟まないように十分ご注意ください。
組立て時のケガ等を防ぐために、手袋の着用をおすすめします。

<注意>

テレビを取付ける時に毛布が必要です。
ご用意ください。

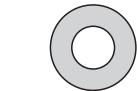
<注意>

テレビの取付けに適したボルトの長さは各テレビによって異なります。必ずテレビの取扱説明書や、メーカーへの問い合わせなどでご確認の上、取付けるボルトの長さを決めてください。

組立て部品

※部品の欠品や破損があった場合は、品番(EEX-TVSO268など)と下記の部品番号(①~⑭)と部品名(棚板など)をお知らせください。

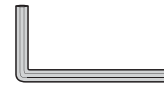
A梱包



⑤ワッシャー(大)
× 8枚



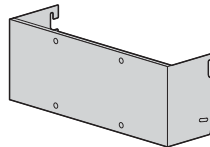
⑥六角レンチ4mm × 1本



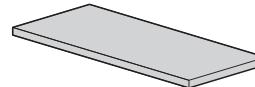
⑦六角レンチ6mm × 1本



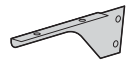
⑧スパナ × 1本



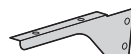
⑨プラケットA × 1個



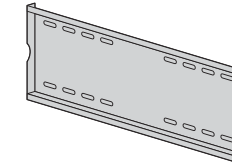
⑩棚板 × 1枚



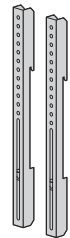
⑪棚板プラケット(左)
× 1個



⑫棚板プラケット(右)
× 1個



⑬プラケットB × 1個



⑭プラケットC × 2本



⑳キャスター
(ストッパー付き) × 2個



㉑キャスター
(ストッパーなし) × 2個

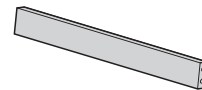
B梱包



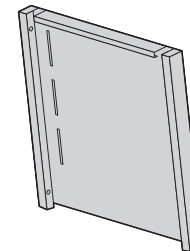
⑯左フレーム × 1本



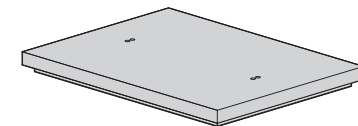
⑮右フレーム × 1本



⑰リーन्हースメント
× 1本

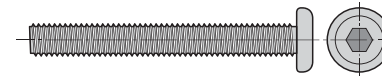


⑱カバー × 1個

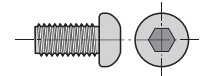


⑲ベース × 1台

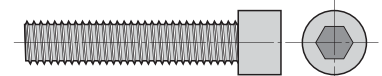
<使用ボルト>



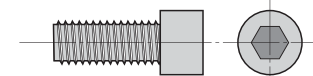
①ボルトA × 8本 (M6 × 50)



②ボルトB × 12本 (M6 × 12)

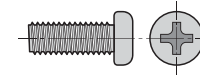


③ボルトC × 4本 (M8 × 40)

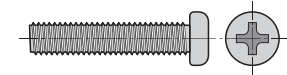


④ボルトD × 4本 (M8 × 20)

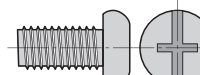
<テレビ取付けボルトセット>



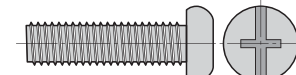
②ボルトM-A × 4本 (M6 × 16)



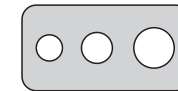
③ボルトM-B × 4本 (M6 × 30)



④ボルトM-C × 4本 (M8 × 16)



⑤ボルトM-D × 4本 (M8 × 30)



⑥テレビ用ワッシャーM-E × 4枚

1.テレビ背面にブラケットCを取付けます。

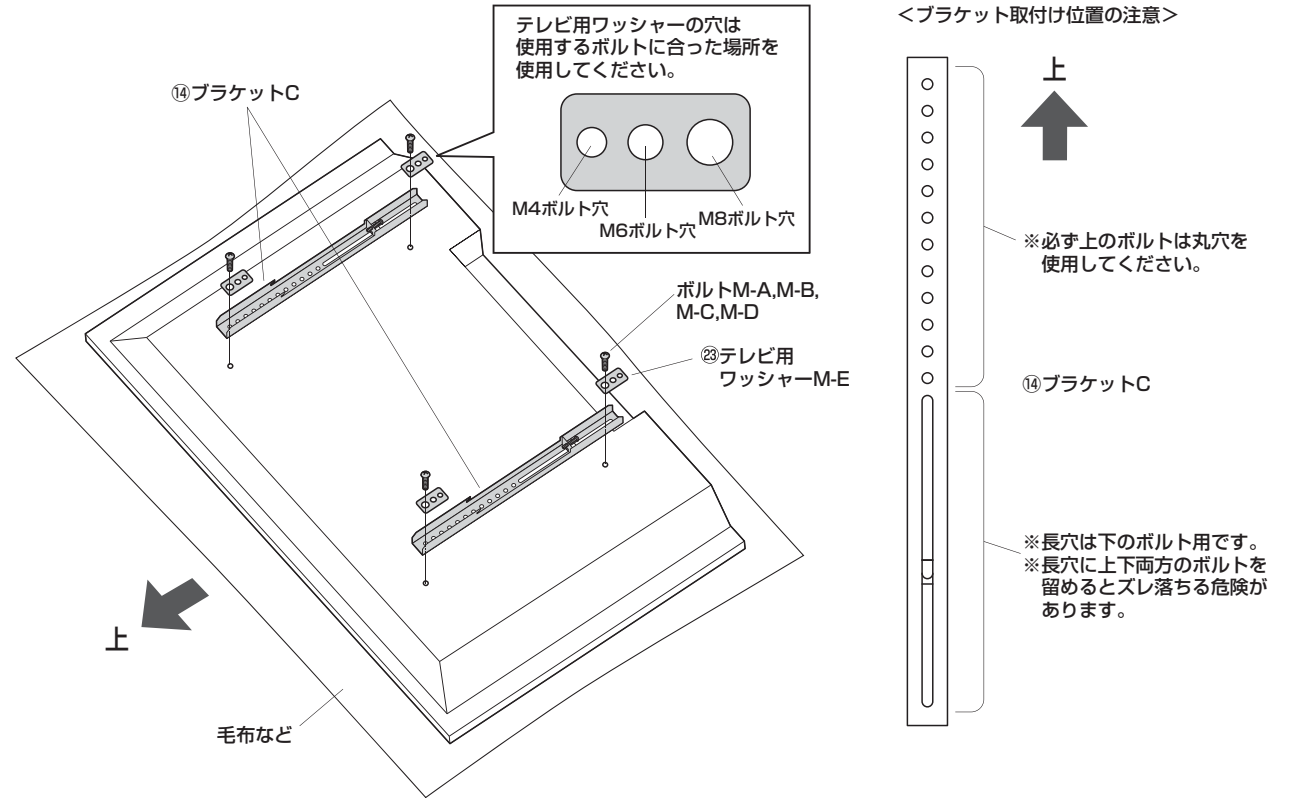
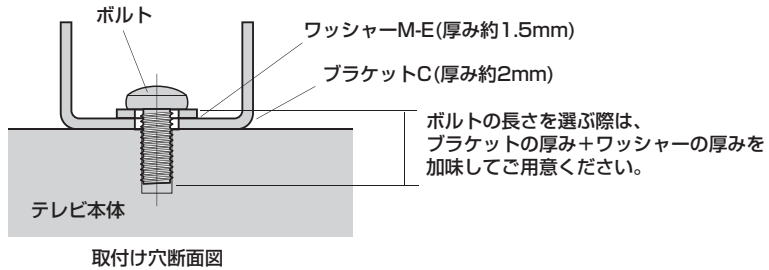
<注意>

- ・毛布などを下に敷き、テレビへの傷や破損に十分ご注意ください。
- ・テレビに付属しているスタンド類は取外してください。
- ・スタンド類の取外し方法はテレビの取扱説明書をご参照ください。

<ボルトの太さ、長さに関する注意>

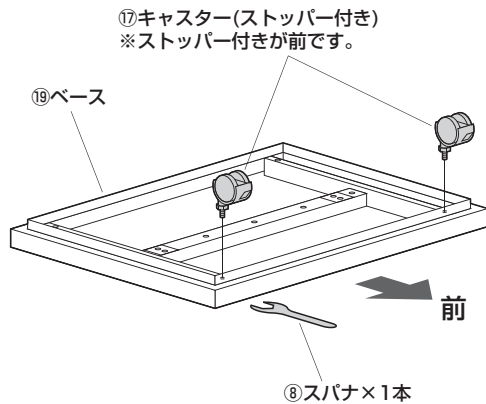
- ・ボルトが太すぎたり、長すぎたりするとテレビを破損する場合があります。
- ・また、ボルトが短すぎるとテレビがしっかりと固定できず脱落する恐れがあります。
- ・取付けに適したボルトの太さ、長さは各テレビによって異なります。
- ・必ずテレビの取扱説明書や、メーカーへの問い合わせなどでご確認の上、適切な太さ、長さのボルトを使用してください。
- ・付属のボルトが合わない場合は、強度に十分ご注意ください。市販の適切な太さ、長さのボルトをご用意ください。

<ボルト選定時の注意点>

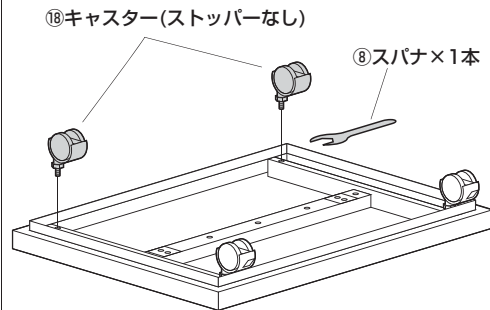


2.ベースにキャスターを取付けます。

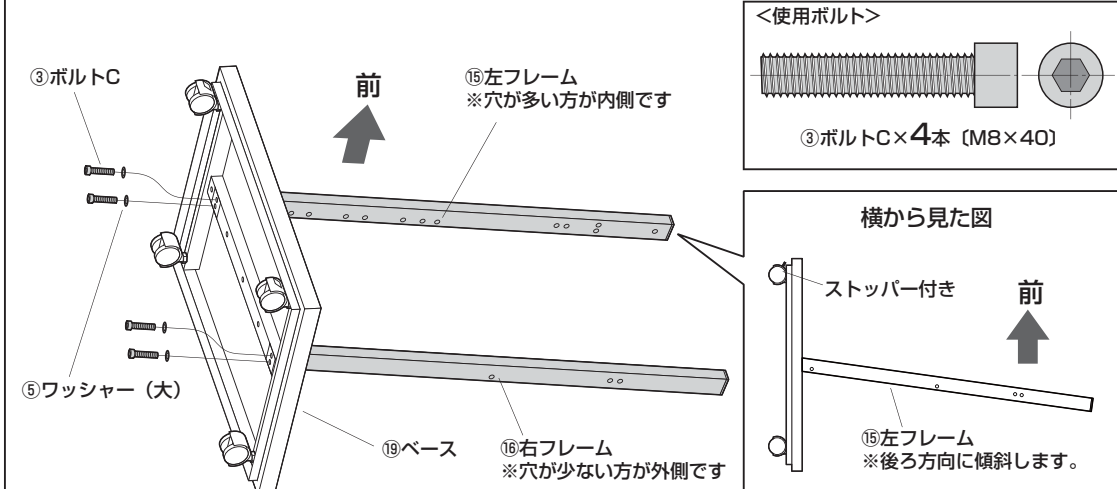
- ①キャスター（ストッパー付き）をベースに取付けます。



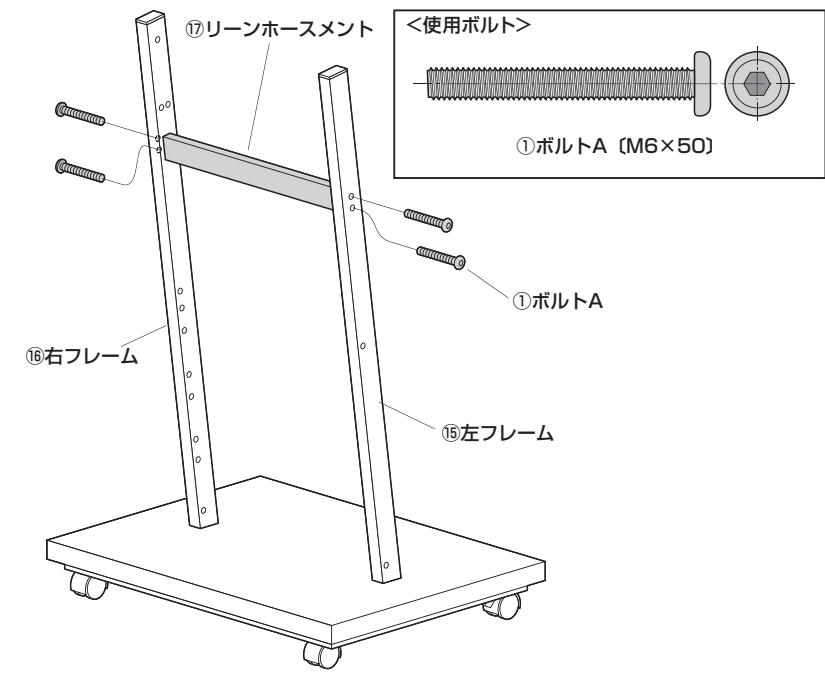
- ②キャスター（ストッパーなし）をベースに取付けます。



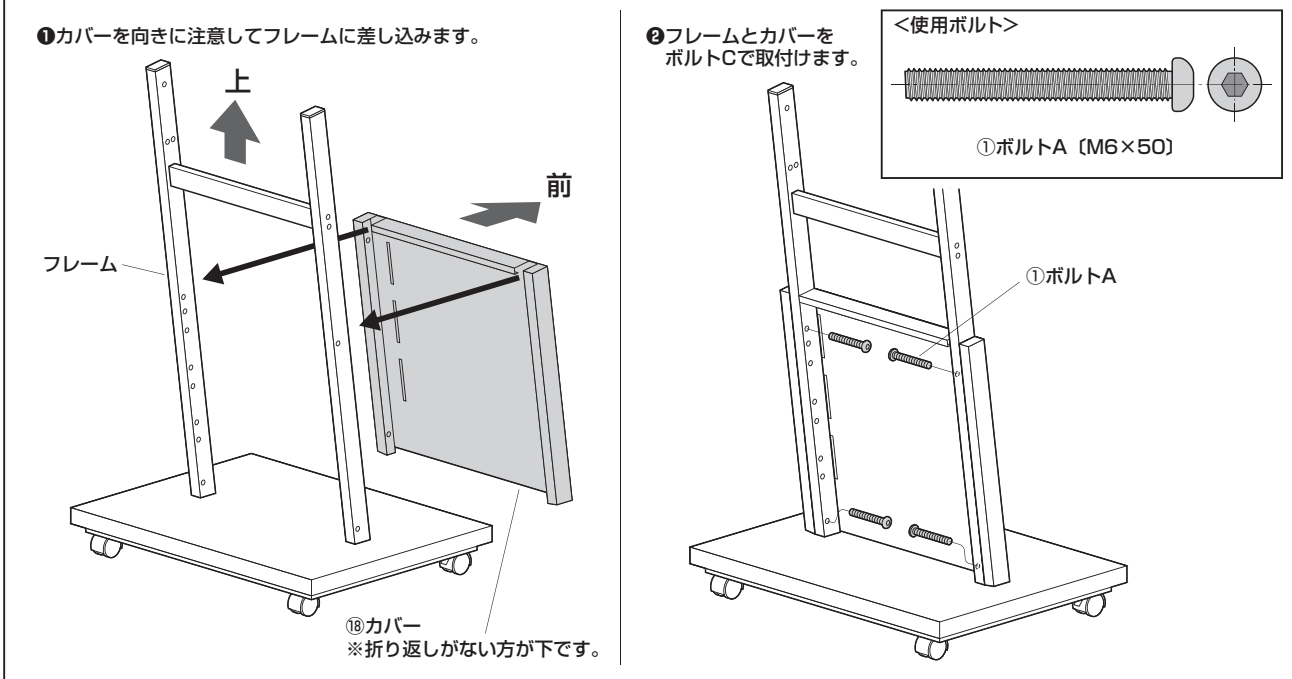
3.ベースにフレームを取付けます。



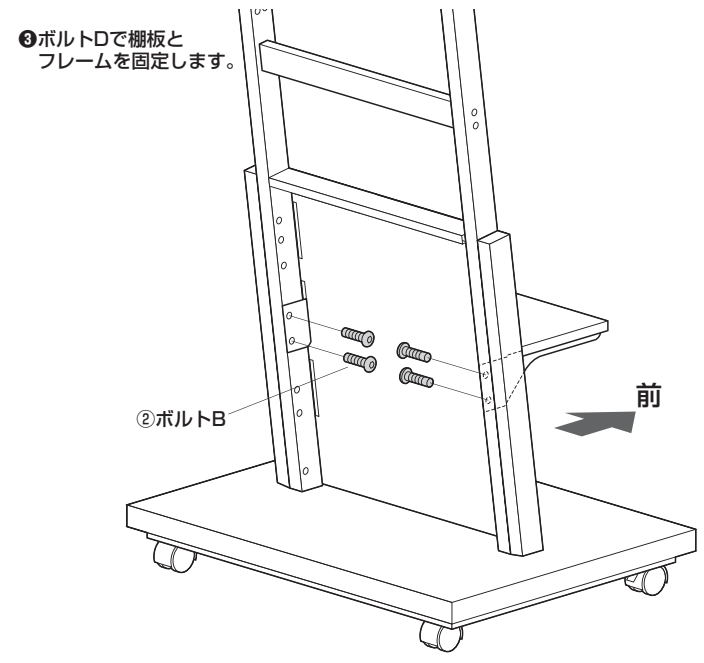
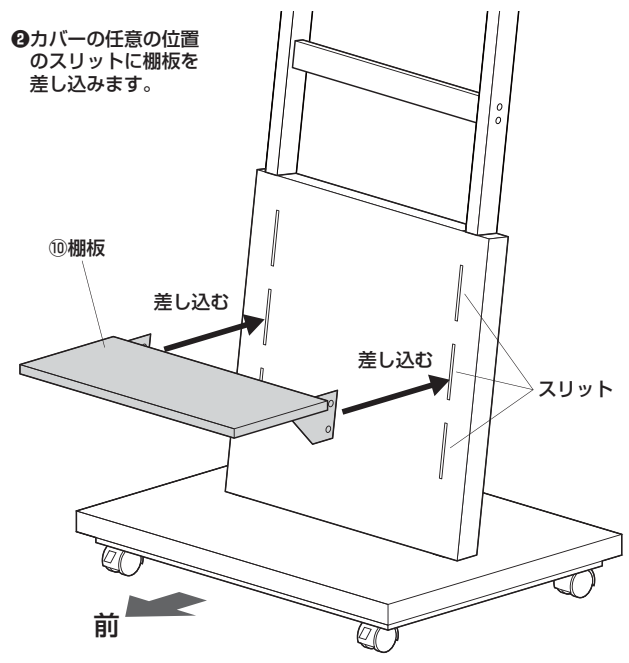
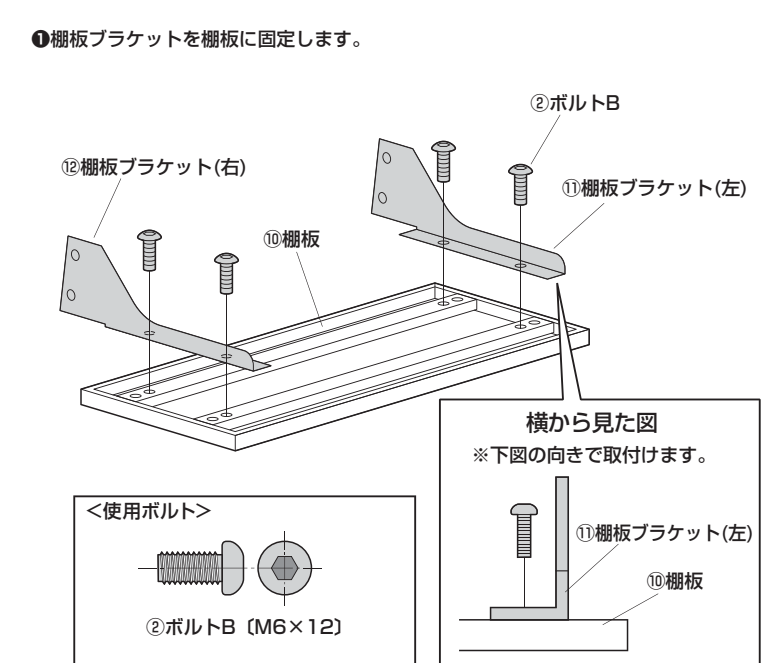
4.ベースを起こして右フレーム、左フレームにリーンホースメントを取付けます。



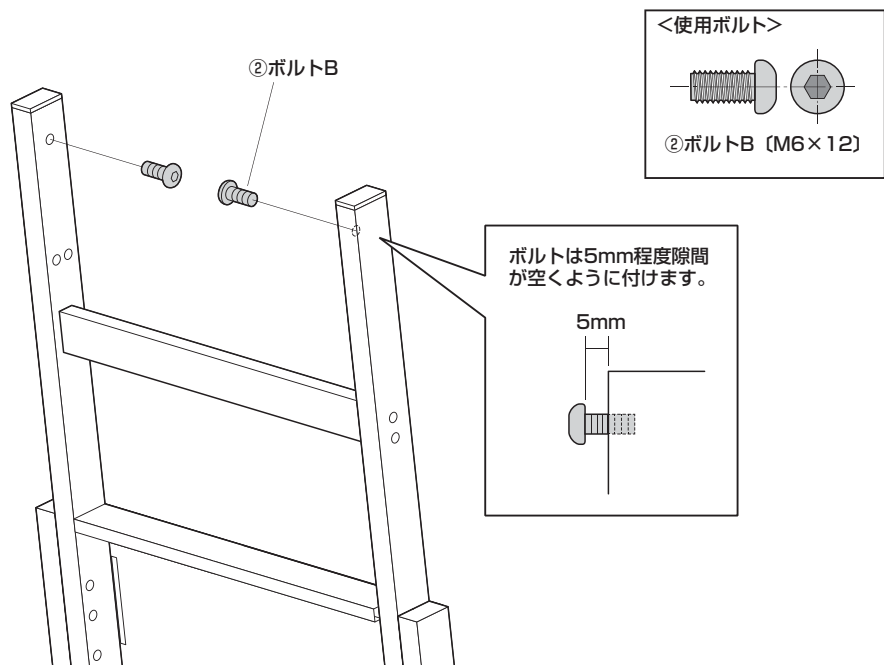
5.フレームにカバーを取付けます。



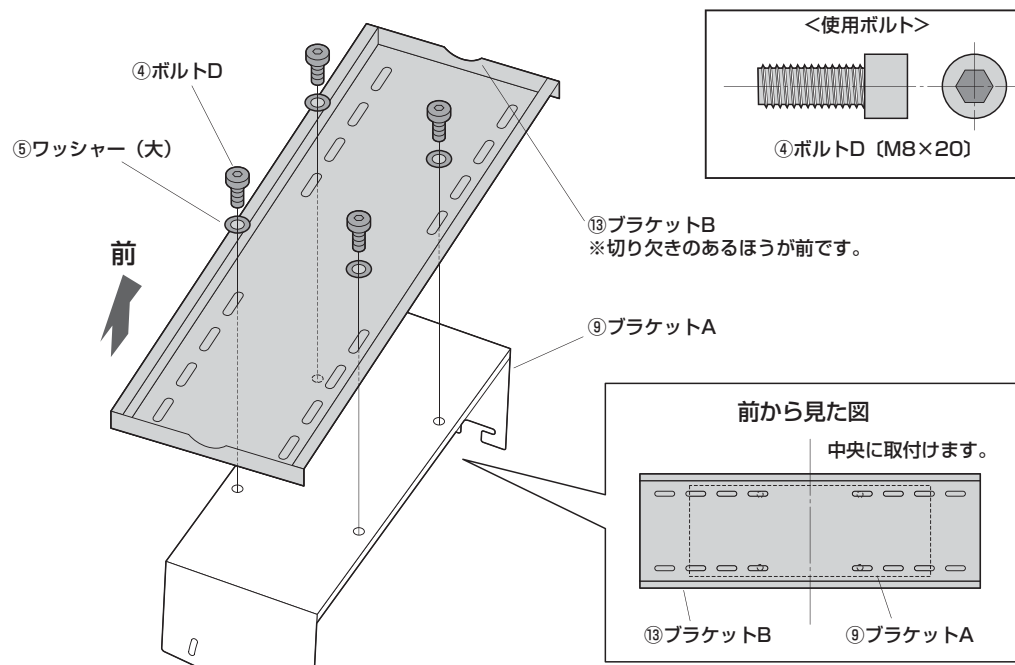
6.棚板をフレームに取付けます。



7. フレームにボルトを緩く取付けます。

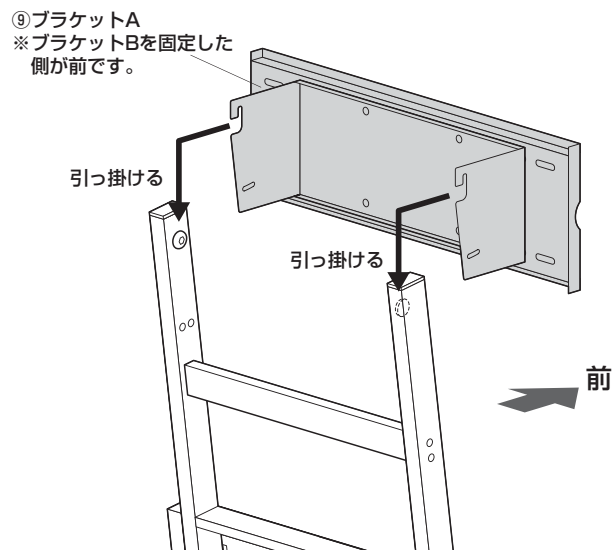


8. ブラケットAとブラケットBを取付けます。

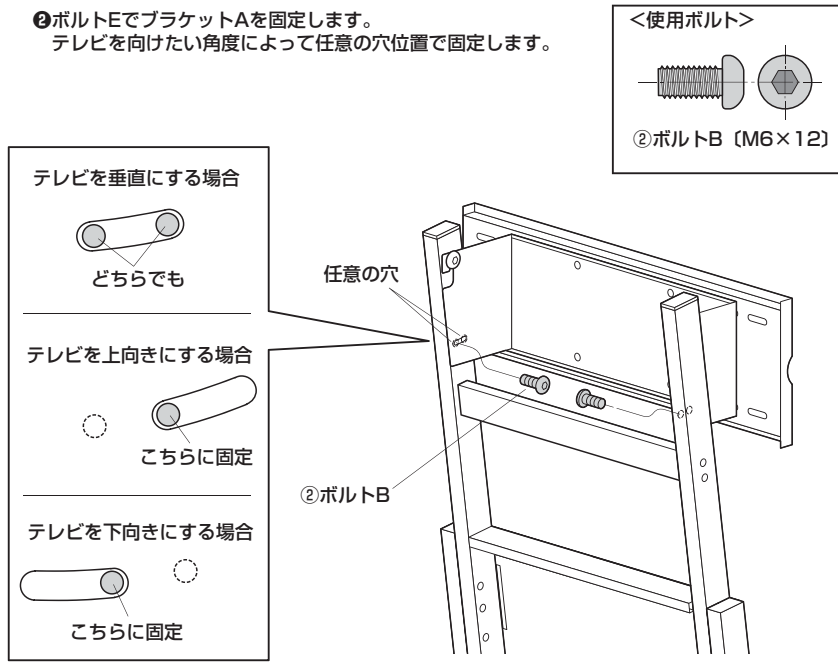


9. ブラケットAをフレームに取付けます。

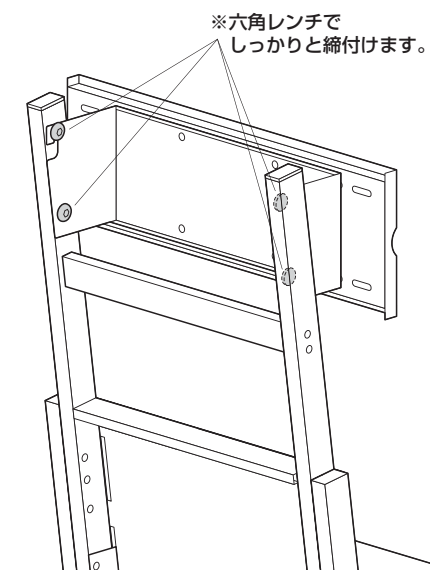
① ブラケットAをボルトEに引っ掛けます。



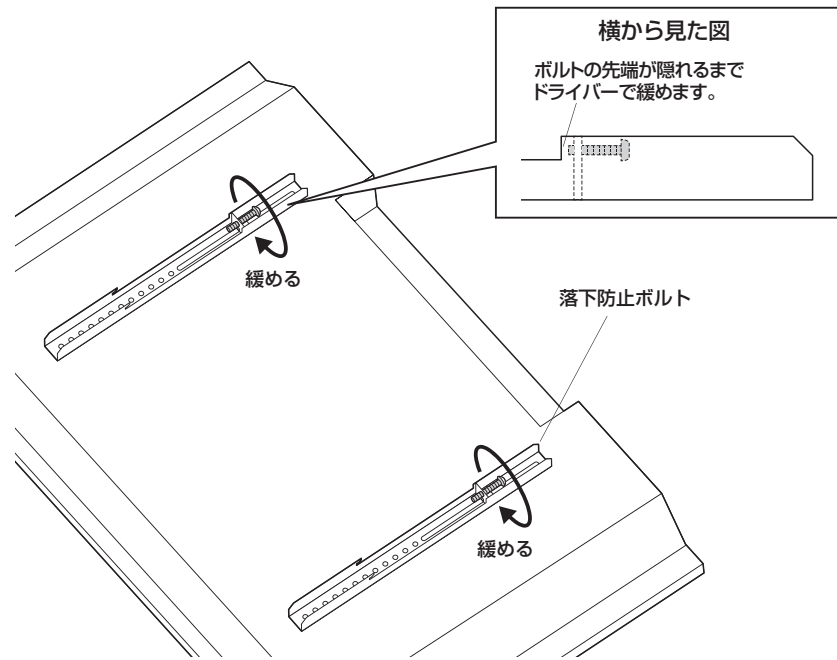
② ボルトEでブラケットAを固定します。
テレビを向けたい角度によって任意の穴位置で固定します。



③ 緩めておいたボルトEを締め付けます。



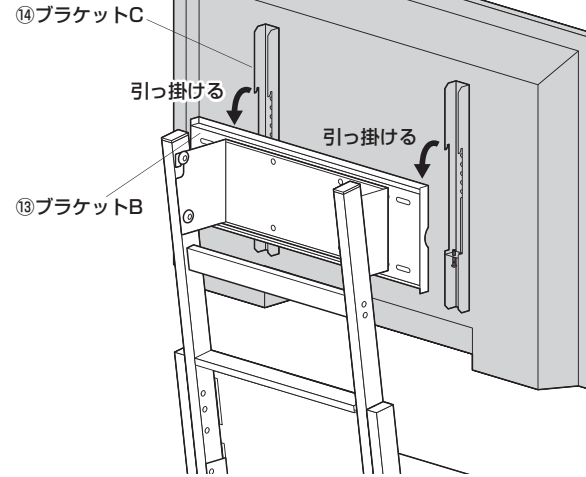
10. ブラケットCの落下防止ボルトを緩めます。



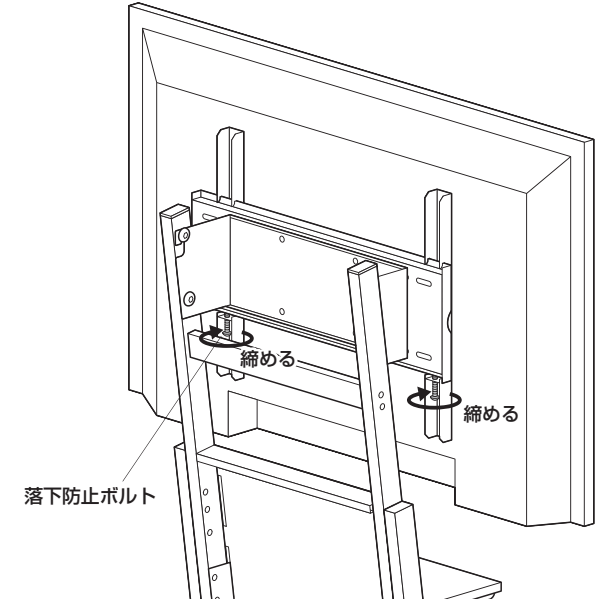
11. ブラケットBにテレビを取付けて完成です。

① ブラケットBにブラケットCを引っ掛けます。

<注意>
※この作業は必ず大人2人以上で行ってください。



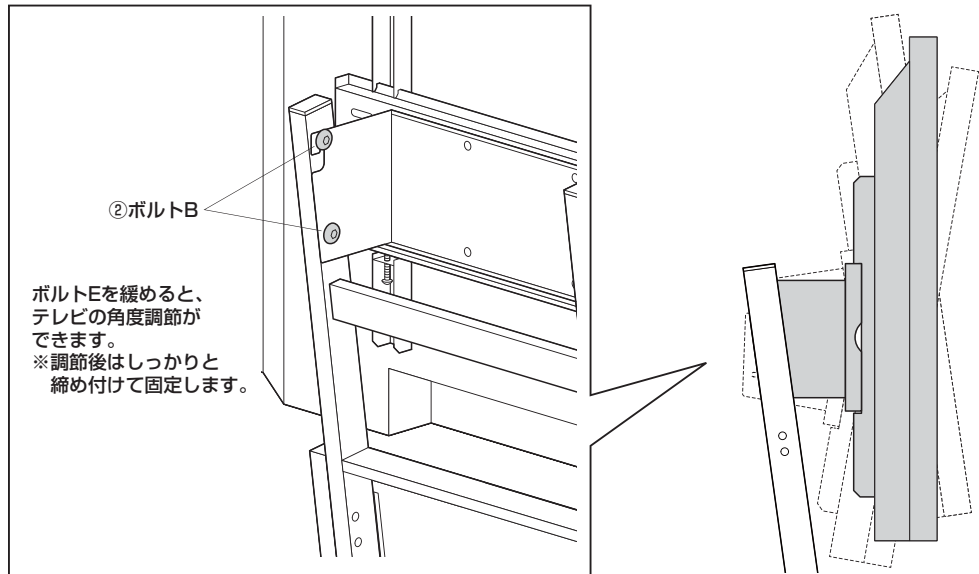
② 落下防止ボルトを締め付けます。



角度の調節方法

<注意>
ノブを緩めるとテレビが勢いよく傾きます。可動部分に指など挟まないように十分ご注意ください。また、テレビなどが破損しないように十分ご注意ください。

<注意>
この作業は必ず大人二人以上で行ってください。



使用上のご注意

【取扱い上の注意】

- 可動部に手足などを挟まないように注意してください。
- 製品の上に腰掛けたり、乗らないでください。
- 加熱した鍋、湯沸かし器、アイロン等を直接置かないでください。
- 直射日光またはストーブの熱、クーラーの風が当たる場所や高温、湿気及び乾燥の著しい場所を避けてください。
- 必ず屋内の平坦で安定した場所で使用してください。
- 物を載せた状態で移動させないでください。
- 著しい汚れを落とす場合は、薄めた中性洗剤を使用してください。
- 用途以外で使用しないでください。
- 分解、改造、修理をしないでください。
- 部品を外したり、部品が外れたままで使用しないでください。
- ボルト・ネジ類がゆるんだまま使用しないでください。
- 耐荷重以上の重さの物や、積み重ね禁止の物を乗せないでください。
- 移動する頻度に応じて、定期的にキャスター取付けボルトを締めつけてください。

以上の点に注意して取扱ってください。

製品に関するお問い合わせ

製品の品質管理には細心の注意を払っていますが、万一、不都合な点や製品に関するお問い合わせなどございましたら、お買い求めの販売店までお気軽にご相談ください。