

壁寄せ液晶テレビスタンド(EEX-TVSO14シリーズ)組立説明書

この度は、弊社製品をお買求めいただきましてありがとうございました。
本製品は組立式になっておりますので、下記の要領で組立ててください。
パッキングケースの中には、下記の部品が入っています。

組立説明書は大切に保管してください。

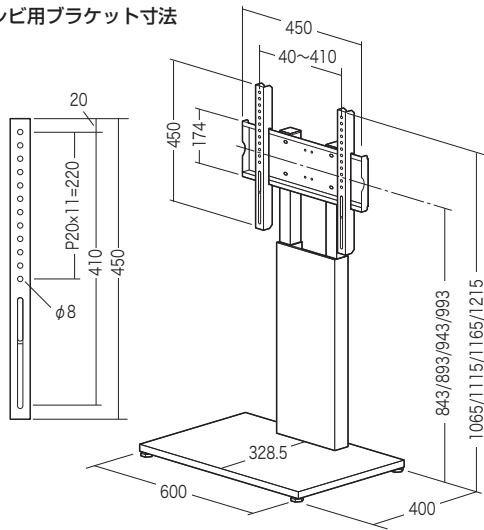
この製品を第三者に貸し出すときは、この説明書も共に貸し出し、よく読んでから使用するようご指導ください。

<用意していただくもの>
手袋(組立て時のケガ等を防ぐために必ず着用してください)
プラスドライバー、毛布など

Ver1.0

完成図

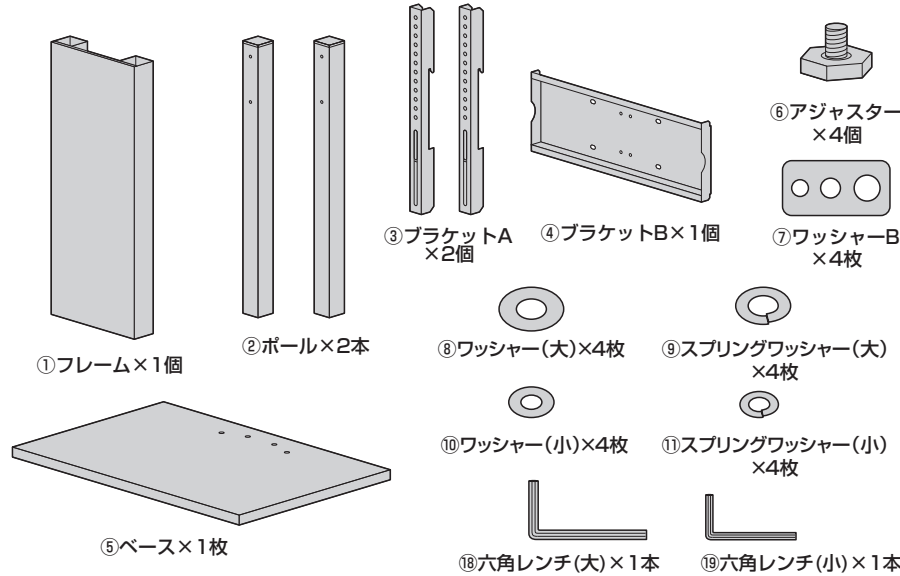
テレビ用ブラケット寸法



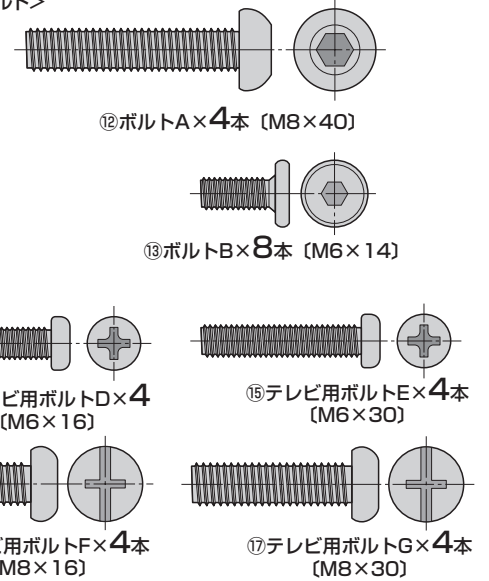
総耐荷重 20kg (20kg以下のテレビを取付け可能)

組立て部品

※部品の欠品や破損があった場合は、品番(EEX-TVSO14BKなど)と下記の部品番号(①~⑯)と部品名(ワッシャー(大)など)をお知らせください。

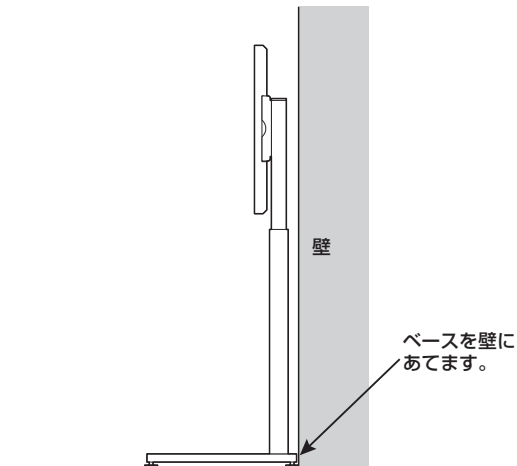


<使用ボルト>



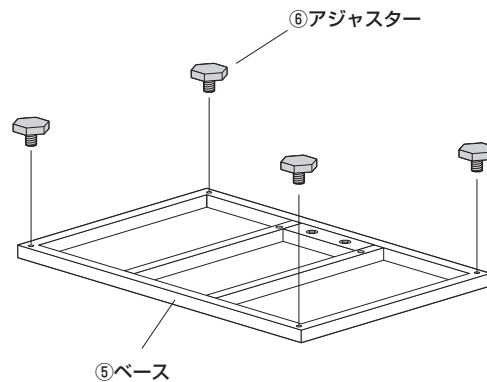
<注意>

必ず壁に付けて設置してください。
本製品は壁寄せ専用ですので、壁に付けずに使用すると転倒する恐れがあります。



1.ベースにアジャスターを取付けます。

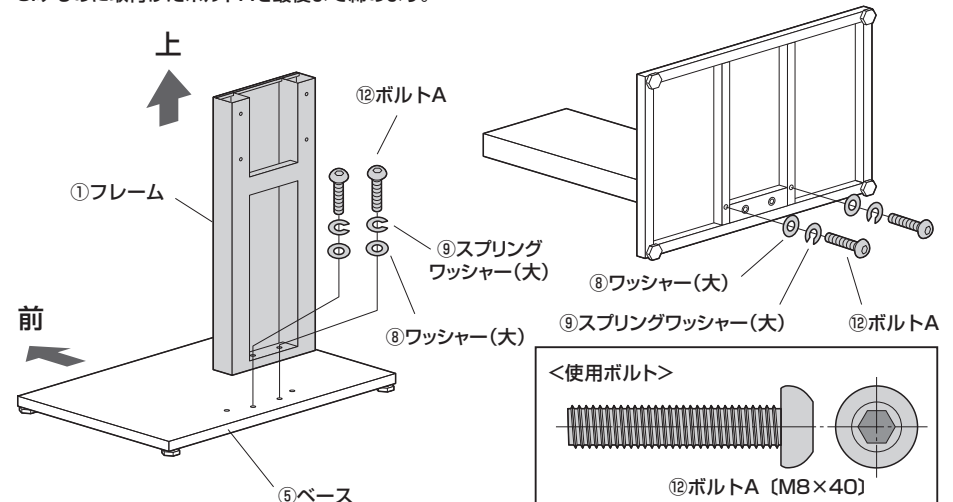
※ベースを裏返して取付けます。



2.ベースにフレームを取付けます。

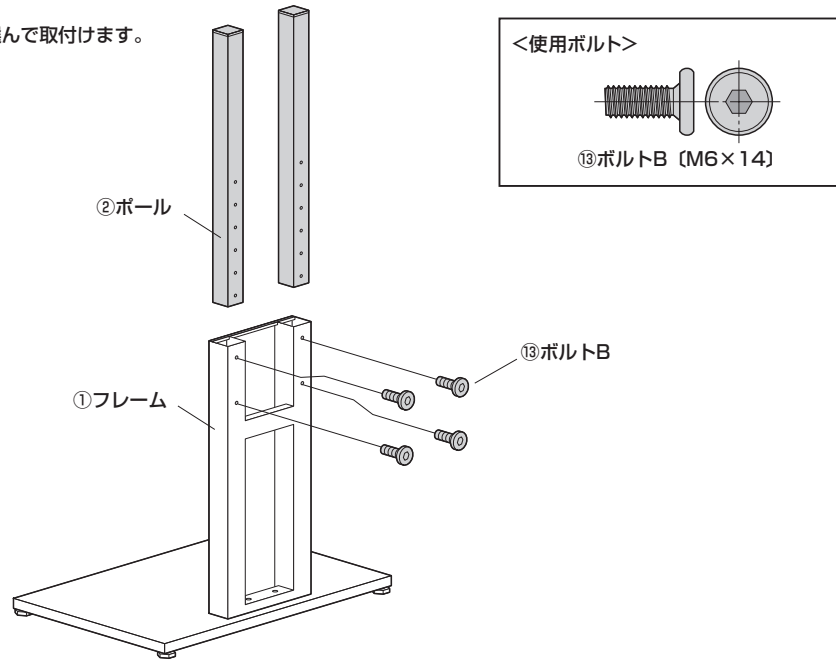
1.ベースの表側からフレームをボルトAで取付けます。
※ボルトはゆるめに取付けます。
3.ゆるめに取付けたボルトAを最後まで締めます。

2.ベースの裏側からボルトAで取付けます。

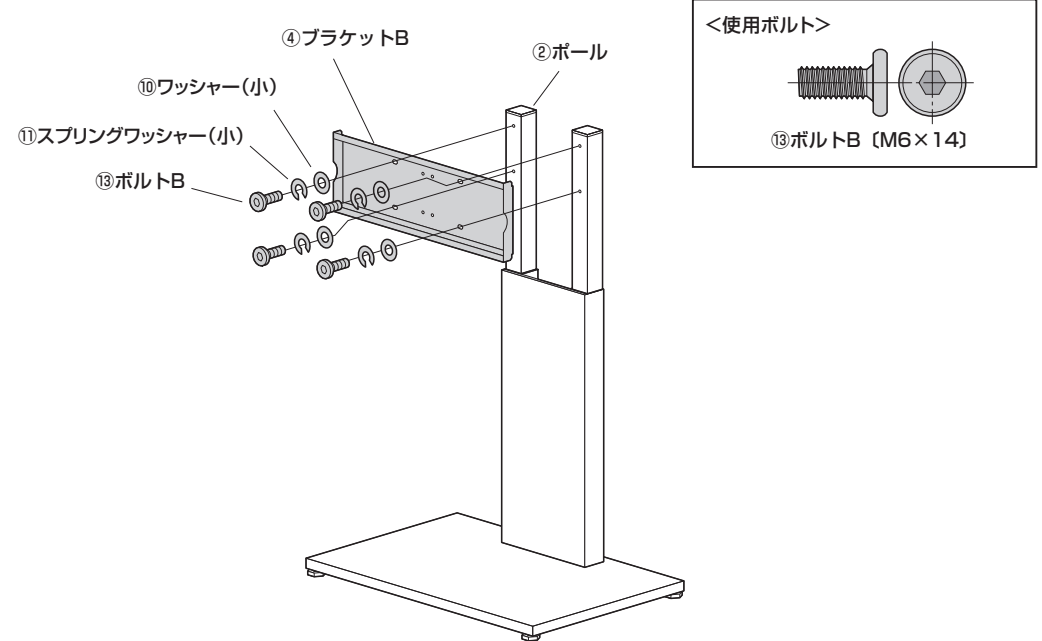


3.フレームにポールを取付けます。

※4段階の高さを選んで取付けます。



4.ポールにブラケットBを取付けます。



5.テレビにブラケットAを取付けます。 ※取付け可能なテレビの重量は20kgまでです。それ以上のテレビは絶対に取付けしないでください。

＜注意＞
毛布などを下に敷き、テレビへの傷や破損に十分ご注意ください。

＜注意＞
テレビに付属しているスタンド類は取外してください。スタンド類の取外し方法はテレビの取扱説明書をご参照ください。

＜注意＞
※テレビの取付け穴の深さがボルトの先端が当たらない深さになっていることを確認してから締付けてください。

＜注意＞
ボルトが長すぎるとテレビを破損する場合があります。また、ボルトが短すぎるとテレビがしっかりと固定できず、脱落する恐れがあります。取付けに適したボルトの長さは各テレビによって異なります。必ずテレビの取扱説明や、メーカーへの問い合わせなどをご確認の上、取付けるボルトの長さを決めてください。

※付属のボルトが最後まで締まらない、またボルトが少ししか回っていないなど、ボルトが合わない場合は、強度に十分ご注意ください。市販の適切なサイズのボルトをご用意ください。

