

# ディスプレイ壁掛け金具(EEX-TVKA013シリーズ)組立説明書

この度は弊社製品をお買求めいただきましてありがとうございました。  
ご使用前にこの組立説明書をよくお読みください。  
とくに「安全上のご注意」は必ずお読みになり、安全に正しくご使用ください。  
この組立説明書はお手元に置き、いつでも確認できるようにしておいてください。

Ver1.0

## 組立説明書は組立て後も大切に保管してください。

この製品を第三者に貸し出すときは、この説明書も共に貸し出し、よく読んでから使用するようご指導ください。

★用意していただくもの・・・プラスドライバー、電動ドリル、プラスチックハンマー、鉛筆、毛布、手袋（組立て時のケガ等を防ぐために着用することをお勧めします。）

### 必ずお守りください

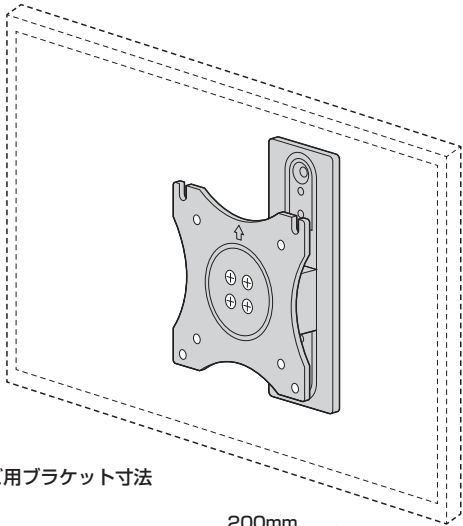
本製品の取付けには特別な技術が必要ですので、必ず専門の取付け工事業者へご依頼ください。お客様による工事は一切行わないでください。

※販売店様・工事業者様へ

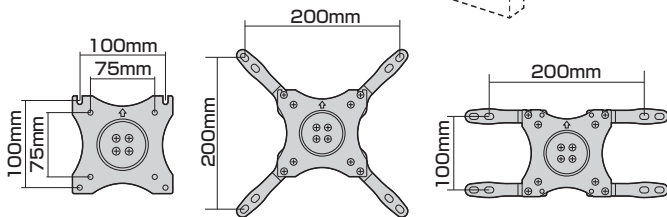
- 組立説明書をよく理解していただいたうえで取付けてください。
- お客様の安全のため、専門的に壁面を診断のうえ、十分な強度を持つ最適な取付け方法を決めて取付けてください。
- 作業は必ず大人二人以上で行ってください。
- 組立説明書で指定しているボルト類や固定具は全数を確実に取付けてください。
- 取付け不備や取扱い不備による事故や損傷については、弊社は責任を負いません。
- 本製品を壁面に設置後、撤去しますと壁面に取付けボルト、アンカーが残ります。ご了承ください。
- ディスプレイを長期間設置しますと、ディスプレイの熱や空気の流れで壁面が変色することがあります。ご了承ください。

43型以下で重量15kg以下のフラットディスプレイ専用です。

ねじ穴のピッチ200×200、200×100、100×100、75×75mmのディスプレイを取付け可能です。



テレビ用ブラケット寸法



### 安全上のご注意 (必ずお読みください)

この組立説明書の表示では、製品を安全に正しくお使いいただき、あなたや他の人々への危害や財産への損害を未然に防止するために、色々な絵表示をしています。その表示と意味は次のようになっています。内容をよく理解してから、本文をお読みください。

この記号は「してはいけないこと(禁止)」を示しています。

この記号は「必ず実行して欲しいこと(強制)」を示しています。

この記号は「気をつけてほしいこと(注意)」を示しています。

### 取付け場所について

**警告** 下記の内容を無視して誤った使い方をすると、人が死亡または重傷を負う可能性がある内容を示しています。

強度が不十分な壁面や垂直でない壁面、平面でない壁面には取付けしないでください。落下や破損、けがなど思わぬ事故の原因になります。

振動の多い場所や、ドアや家具が当たるなどの力の加わる場所には取付けしないでください。落下や破損、けがなど思わぬ事故の原因になります。

湿気、温度の高い場所や、屋外、油煙のあたる場所には取付けしないでください。火災、故障、感電など思わぬ事故の原因になります。

エアコンの近くやホコリの多い場所には取付けしないでください。火災、故障、感電など思わぬ事故の原因になります。

通風孔をふさぐような場所や、天井には取付けしないでください。火災、故障、感電または落下や破損、けがなど思わぬ事故の原因になります。

壁面はディスプレイと本製品を合わせた荷重に長期間耐える十分な強度が必要です。落下や破損、けがなど思わぬ事故の原因になります。

地震や予想される振動、外力にも十分耐えるように設計し、取付けてください。落下や破損、けがなど思わぬ事故の原因になります。

必ず柱や梁などの堅牢な芯材で荷重を受けように取付けてください。落下や破損、けがなど思わぬ事故の原因になります。

壁面への取付けボルト類は付属してありますが、材質や強度によって不都合場合があります。その場合は強度に十分ご注意のうえ、市販の適切なボルト・アンカー類をご用意ください。

壁面にはディスプレイの重量の4倍の力に耐える強度が必要です。

**注意** 下記の内容を無視して誤った使い方をすると、人が傷害を負う可能性または財産に損害が発生する可能性がある内容を示しています。

各家屋によって壁面の構造や強度は異なります。工事業者様が専門的に壁面を診断のうえ、最適な取付け方法を決めて工事してください。

本書に記載してある取付け方法は一例として参考にしてください。

鉄柱や鉄骨には取付けできません。

### 取付け方法について

**警告** 下記の内容を無視して誤った使い方をすると、人が死亡または重傷を負う可能性がある内容を示しています。

43型、重量15kgを超えるディスプレイを取付けしないでください。落下や破損、けがなど思わぬ事故の原因になります。

専門の取付け工事業者以外には取付け工事を行わないでください。工事の不備により、落下や破損、けがなど思わぬ事故の原因になります。

部品の改造をしないでください。破損した部品・ボルト類は使用しないでください。落下や破損、けがなど思わぬ事故の原因になります。

指定しているボルト類や固定具は全数を確実に取付けてください。落下や破損、けがなど思わぬ事故の原因になります。

必ず付属の部品をご使用のうえ、取付け手順を守ってください。落下や破損、けがなど思わぬ事故の原因になります。

取付け作業は必ず大人二人以上で行ってください。落下や破損、けがなど思わぬ事故の原因になります。

取付け作業中はディスプレイや周辺機器の電源を切り、電源プラグをコンセントから抜いてください。破損、感電など思わぬ事故の原因になります。

部品やディスプレイに手や指などを挟まないようご注意ください。

### 取付け後のご使用について

**警告** 下記の内容を無視して誤った使い方をすると、人が死亡または重傷を負う可能性がある内容を示しています。

ボルト類がゆるんだ状態で使用しないでください。落下や破損、けがなど思わぬ事故の原因になります。

ぶら下がったり、コードを引っ張るなど、荷重をかけないでください。落下や破損、感電、けがなど思わぬ事故の原因になります。

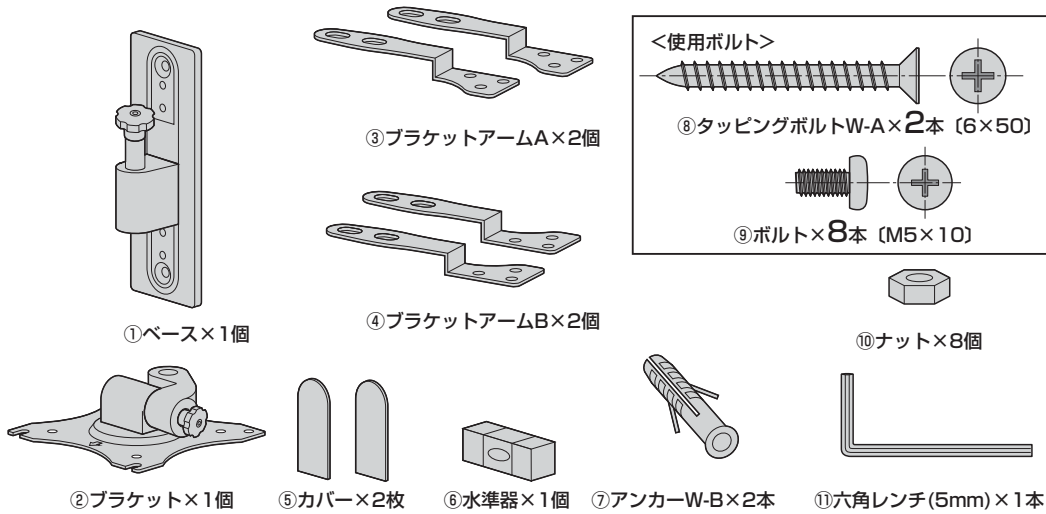
角度やボルトの調整、取外し、移動などは必ず専門の工事業者にご依頼ください。落下や破損、けがなど思わぬ事故の原因になります。

異常が発生した時は電源プラグを抜き、人が近寄れないよう処置をしてください。落下や破損、感電、けがなど思わぬ事故の原因になります。

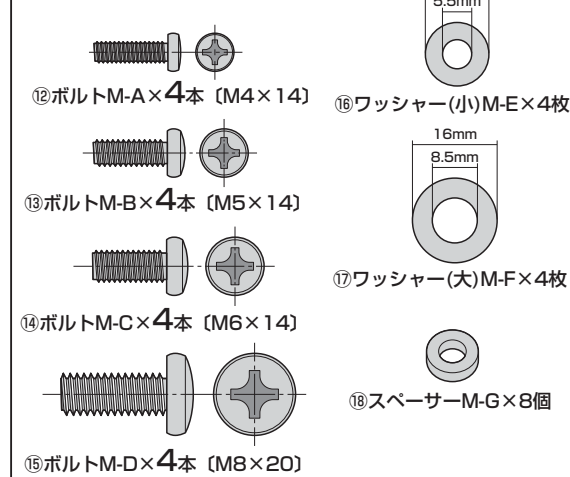
お子様に触れさせないよう十分ご注意ください。落下や破損、感電、けがなど思わぬ事故の原因になります。

## 組立て部品

※部品の欠品や破損があった場合は、品番 (EEX-TVKA013) と下記の部品番号 (①~⑩) と部品名 (アンカーなど) をお知らせください。



## <ディスプレイ取付け用ボルト>

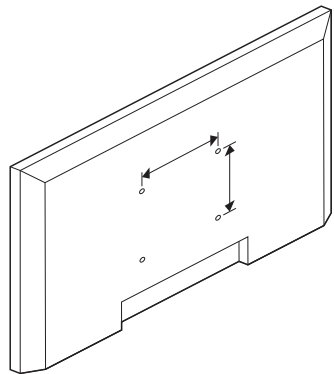


## 取付けの前に

- ⚠ アンテナや周辺機器との接続に必要なコード類は長さや配線方法を事前に計画・準備してください。取付けた後からでは、ディスプレイの形状や取付け位置によって、接続や配線が困難な場合があります。
- ⚠ 各家屋によって壁面の構造や強度は異なります。本書に記載してある取付け方法を参考にして、工事業者様が専門的に壁面を診断の上、十分な強度を持つ最適な取付け方法を決めて工事してください。

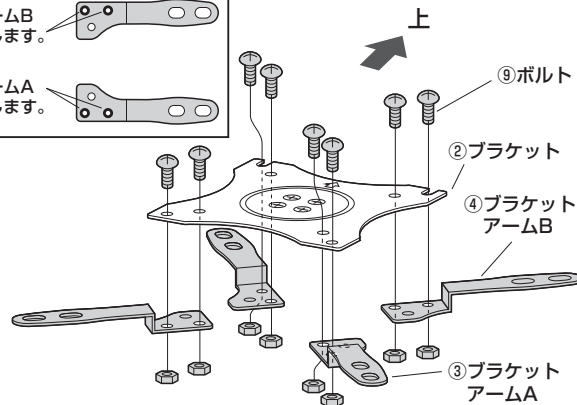
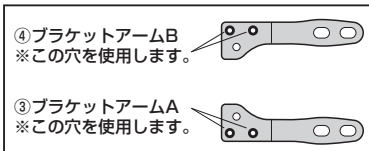
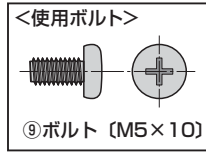
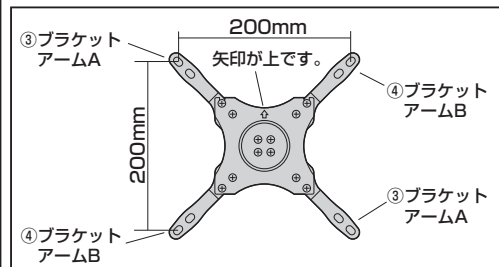
## 1. ディスプレイのねじ穴に合わせてブラケットにブラケットアームを取付けます。

①ディスプレイのねじ穴ピッチを確認します。

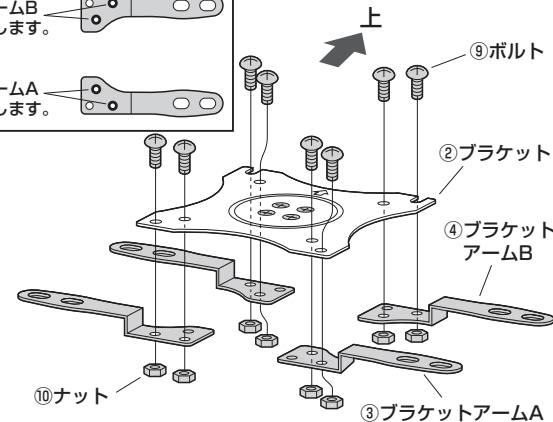
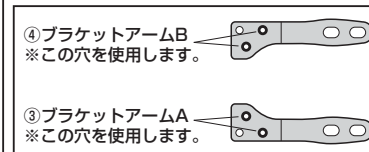
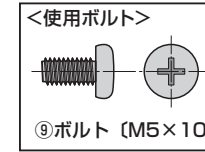
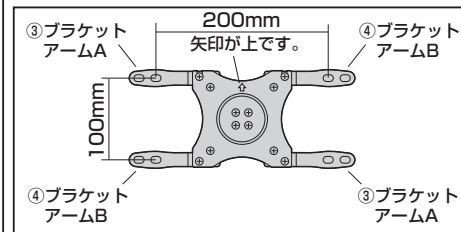


②ねじ穴ピッチが200×200、200×100の場合はブラケットアームを取付けます。

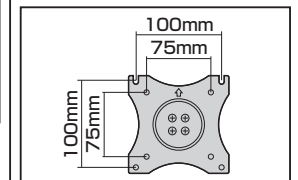
### <VESA取付け穴ピッチが200×200の場合>



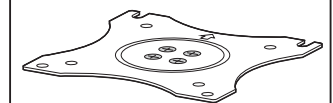
### <VESA取付け穴ピッチが200×100の場合>



### <VESA取付け穴ピッチが100×100、75×75の場合>



※ブラケットアームを取付ける必要はありません。



## 2.ディスプレイにブラケットを取付けます。

### <注意>

ボルトが長すぎるとディスプレイを破損する場合があります。また、ボルトが短すぎるとディスプレイがしっかりと固定できず脱落する恐れがあります。取付けに適したボルトの長さは各ディスプレイによって異なります。必ずディスプレイの取扱説明書や、メーカーへの問い合わせなどでご確認の上、取付けるボルトの長さを決めてください。

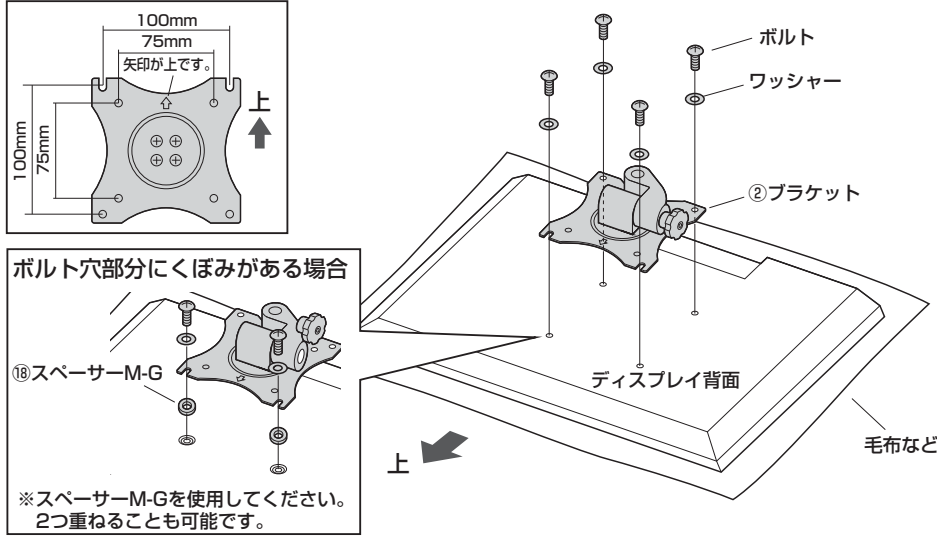
### <注意>

毛布などを下に敷き、ディスプレイへの傷や破損に十分ご注意ください。

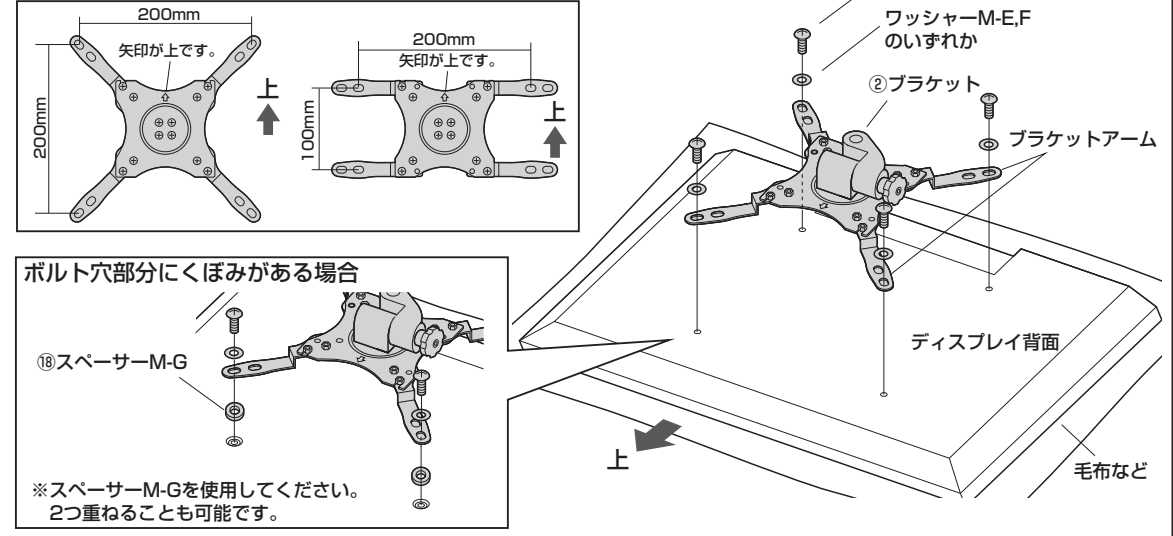
### <注意>

ディスプレイに付属しているスタンド類は取外してください。スタンド類の取外し方法はディスプレイの取扱説明書をご参照ください。

### ねじ穴ピッチ100×100、または75×75mmの場合



### ねじ穴ピッチが200×200、200×100の場合

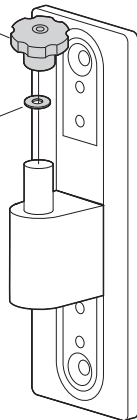


## 3.ベースからブラケット固定ボルトを取外します。

### ④ブラケット固定ボルトを外します。

ブラケット固定ボルト  
※固くてゆるみにくい場合は六角レンチ(5mm)を使用します。

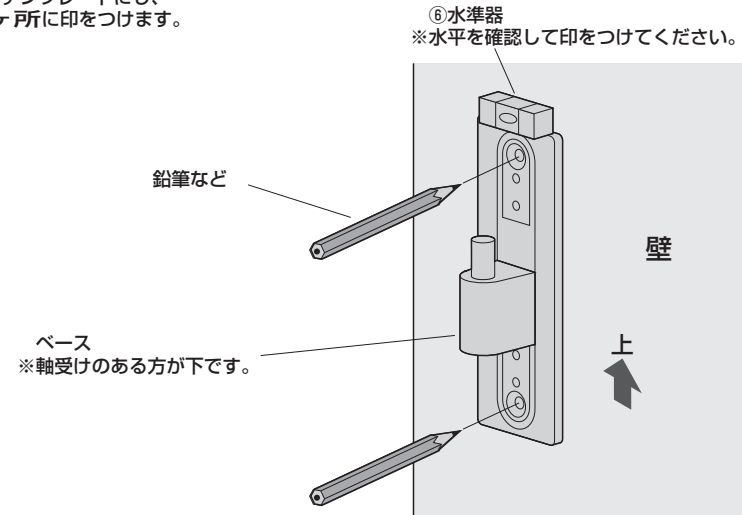
ワッシャー



## 4.アームを取付ける位置を決めます。

※必ずコンクリートの壁か、もしくは壁の内部に木製の芯材がある場所に取付けてください。壁面はディスプレイと本製品(約2.5kg)を合わせた荷重に長期間耐える十分な強度が必要です。

ベースを設置する壁に当ててテンプレートにし、取付けの穴を開ける位置2ヶ所に印をつけます。

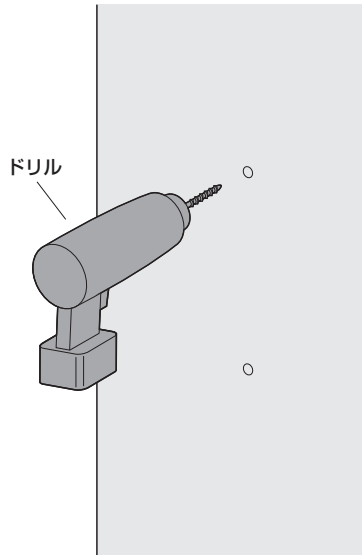


## 5. ベースを壁面に取付けます。

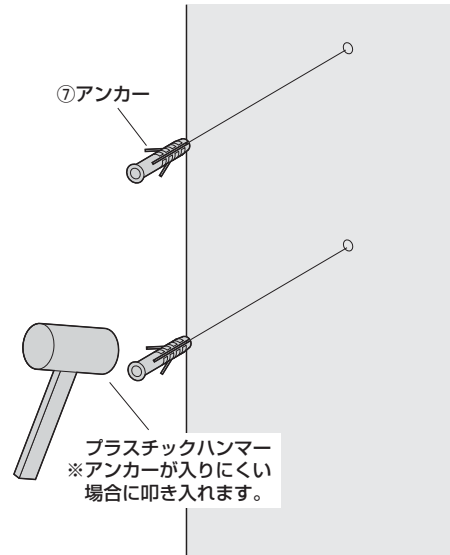
※必ずコンクリートの壁か、もしくは壁の内部に木製の芯材がある場所に取付けてください。壁面はディスプレイと本製品(約2.5kg)を合わせた荷重に長期間耐える十分な強度が必要です。

### <コンクリートの壁への取付け>

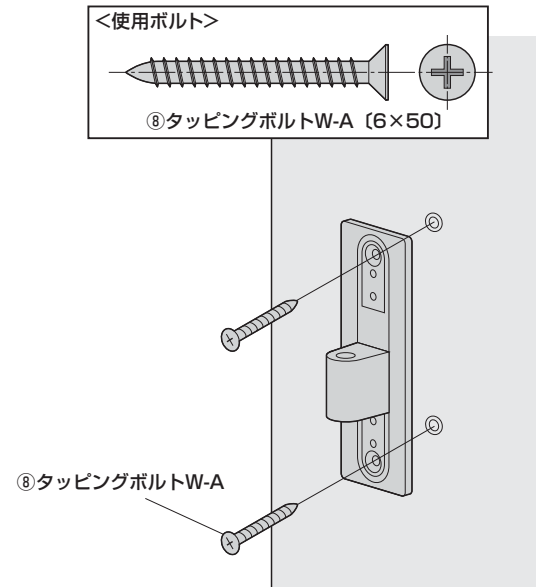
- ①ドリルを使い壁に印をつけた2ヶ所に直径10.5mm、深さ50~55mmの下穴をあけます。



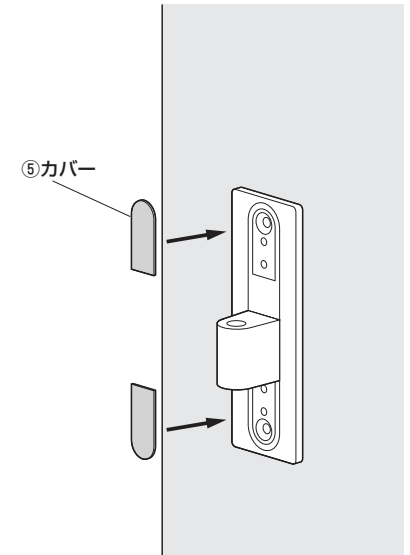
- ②下穴にアンカーを差し込みます。



- ③タッピングボルトでベースを固定します。

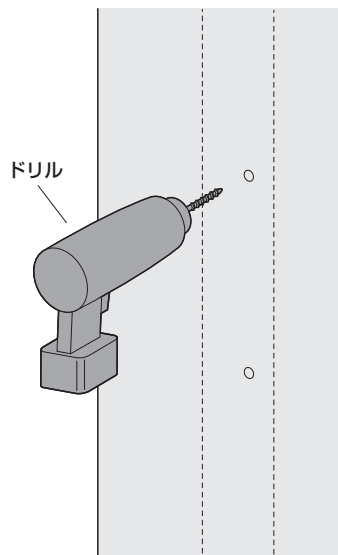


- ④カバーを取付けます。

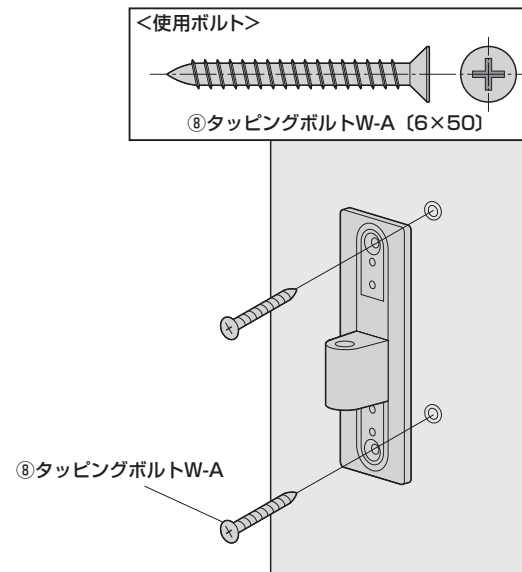


### <木製の芯材がある壁への取付け>

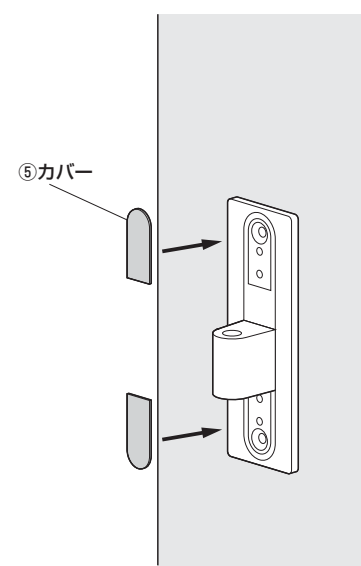
- ①ドリルを使い壁に印をつけた2ヶ所に直径4mm、深さ40mmの下穴をあけます。



- ②タッピングボルトでベースを固定します。

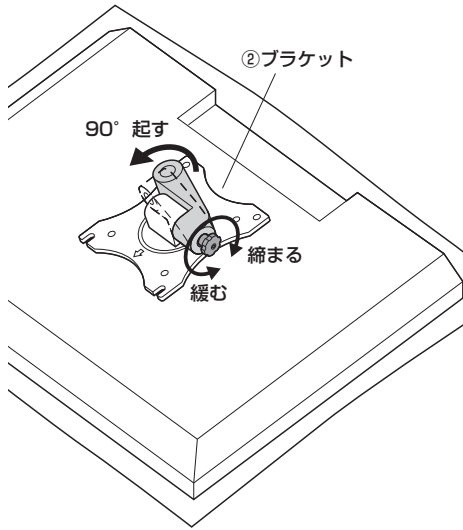


- ③カバーを取付けます。



## 7.アームにディスプレイを取付けて完成です。

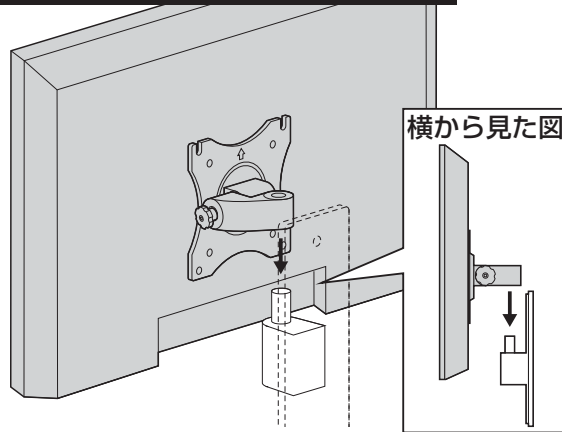
①ブラケットのノブボルトを緩め、90°向きを変えます。  
向きを変えた後はノブボルトを締め付けて固定します。



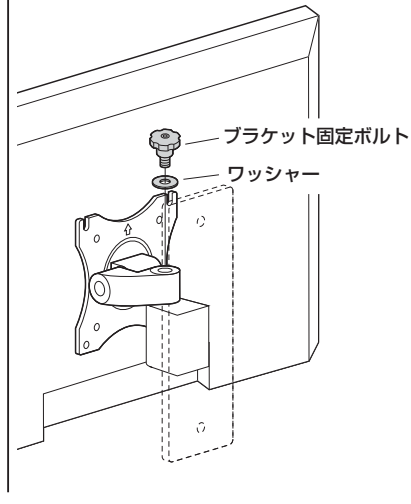
②ベース先端にブラケットを差込みます。

### <注意>

この作業は必ず大人二人以上で行い、ディスプレイへの傷や破損に十分ご注意ください。部品やテレビに手や指などを挟まないようにご注意ください。



③ブラケット固定ボルトで固定します。

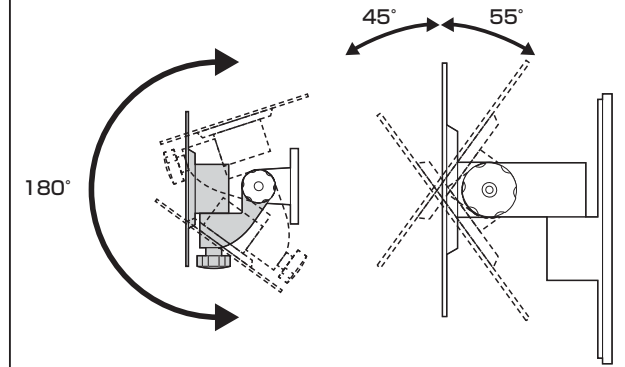


## 各部の可動範囲と調整方法

※ディスプレイとアーム・壁の干渉により、可動範囲が狭くなる場合があります。

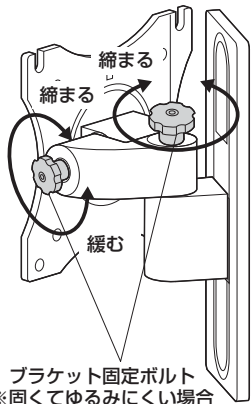
上から見た図

横から見た図



## ブラケット部の調整方法

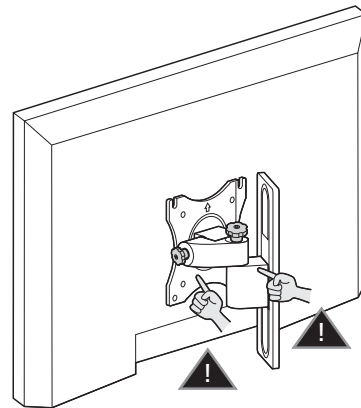
ブラケットを動かしたり、固定する場合は、  
ブラケット固定ボルトを1回転程度回して調節します。



ブラケット固定ボルト  
※固くてゆるみにくい場合は六角レンチ(5mm)を使用します。

## 安全の為に注意していただく点

可動部分で指などはをさまないように  
注意してください。



### その他

- 15kgを超えるディスプレイを取付けないでください。
- アーム部に物を置かないでください。
- 本製品を取付けた机を移動させないでください。
- ディスプレイは4本のボルトでしっかりと固定してください。
- 本製品を振動のある場所に設置しないでください。
- 用途以外で 사용하지しないでください。
- 部品が外れたままで使用しないでください。
- ボルト・ネジ類がゆるんだまま使用しないでください。
- 本製品を分解・修理・加工・改造はしないでください。
- 本製品に強い振動や衝撃、無理な力を与えないでください。
- 本製品を高温・多湿となる場所や、ホコリや静電気、油煙の多い場所で使用・保管しないでください。
- 本製品を水などの液体で濡らさないでください。また、濡れた手で触れないでください。
- お子様には本製品や付属品を触れさせないでください。
- 本製品のお手入れをする場合には、ベンジンやシンナーなどの揮発性有機溶剤が含まれているものは使用しないでください。
- 本製品の故障、またはその使用によって生じた事故や直接、間接の損害については弊社はその責を負わないものとします。あらかじめご了承ください。

以上の点に注意して取扱ってください。

## 製品に関するお問い合わせ

製品の品質管理には細心の注意を払っていますが、万一、不都合な点や製品に関するお問い合わせなどございましたら、お買い求めの販売店までお気軽にご相談ください。