

VESA取付タブレットホルダー (EEX-TBH02シリーズ) 組立説明書

この度は、弊社製品をお買求めいただきましてありがとうございました。
本製品は組立式になっておりますので、下記の要領で組立ててください。
パッケージケースの中には、下記の部品が入っています。

Ver. 1.0

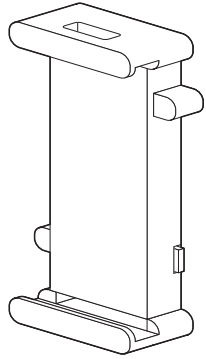
組立説明書は大切に保管してください。

この製品を第三者に貸し出すときは、この説明書も共に貸し出し、よく読んでから使用するようにご指導ください。

<用意していただくもの>

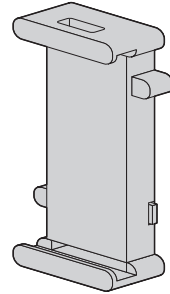
- ・プラスドライバー
- ・手袋 (組立て時のケガ等を防ぐために着用をおすすめします)

完成図



組立て部品

※部品の欠品や破損があった場合は、品番(EEX-TBH02BKなど)と下記の部品番号(①~③)と部品名(ワッシャーなど)をお知らせください。

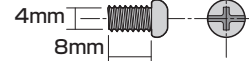


①ホルダー×1個



②ワッシャー×2枚

<使用ボルト>



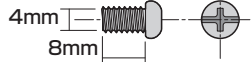
③ボルト (M4×8mm)×2本

使用上の注意

- 機器は落下しないように確実に取付けてください。
- 耐荷重を超える物は取付けしないでください。
- 可動部に指などを挟まないように注意してください。
- 必ず屋内の平坦で安定した場所で使用してください。
- 用途以外で使用しないでください。
- 部品が外れたままで使用しないでください。
- つまみ・ボルト・ネジ類がゆるんだまま使用しないでください。
- 本製品に強い振動や衝撃、無理な力を与えないでください。
- 本製品を高温・多湿となる場所や、ホコリや静電気、油煙の多い場所で使用・保管しないでください。
- 本製品を水などの液体で濡らさないでください。また、濡れた手で触れないでください。
- お子様には本製品や付属品を触れさせないでください。
- 本製品のお手入れをする場合には、ベンジンやシンナーなどの揮発性有機溶剤が含まれているものは使用しないでください。
- 本製品の破損、またはその使用によって生じた事故や直接、間接の損害については弊社はその責を負わないものとします。あらかじめご了承ください。

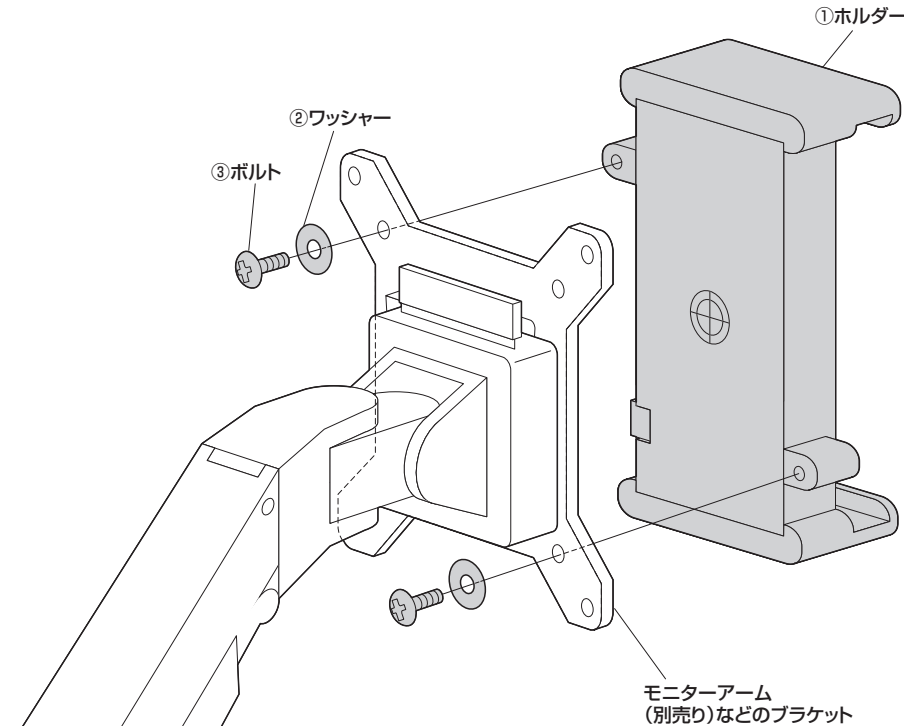
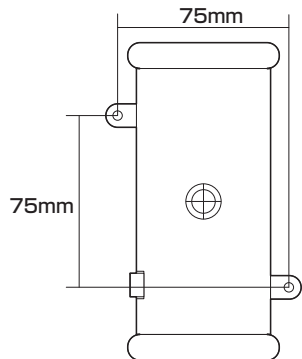
モニターアームへの取付け方

<使用ボルト>

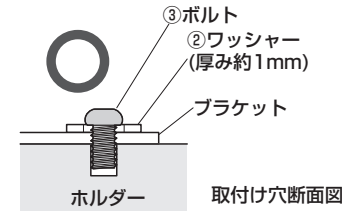


③ボルト (M4×8mm)

<対応VASEサイズ>



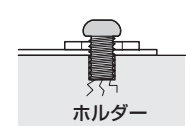
<ボルト取付け時の注意>



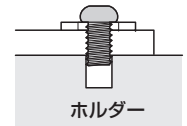
最後まで
縮まらない



少ししか
回っていない



ホルダー



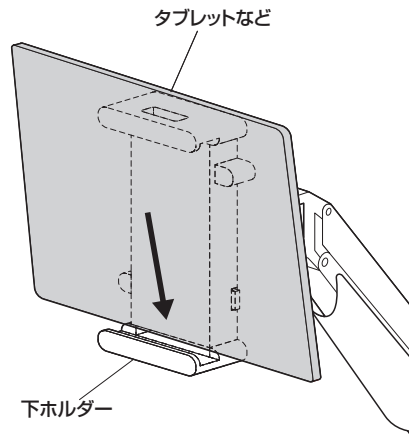
ホルダー

<注意>

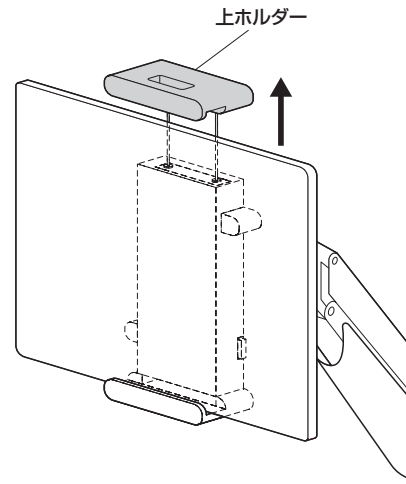
付属のボルトが合わない場合は、市販の適切なサイズのボルトをご用意ください。

115～200mmの機器の取付け方

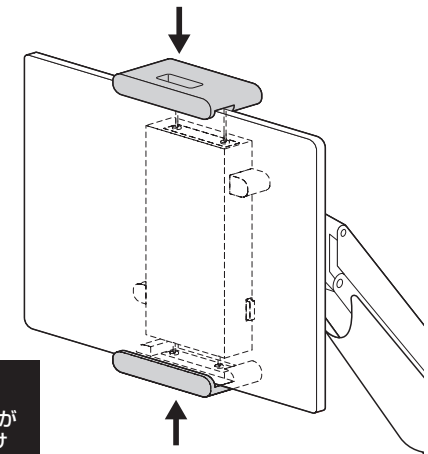
①下ホルダーに機器を引っ掛けます。



②上ホルダーを引き伸ばします。



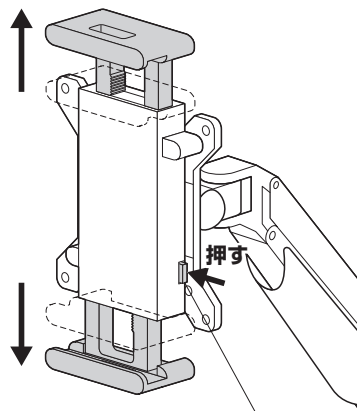
③上下のホルダーで挟みます。



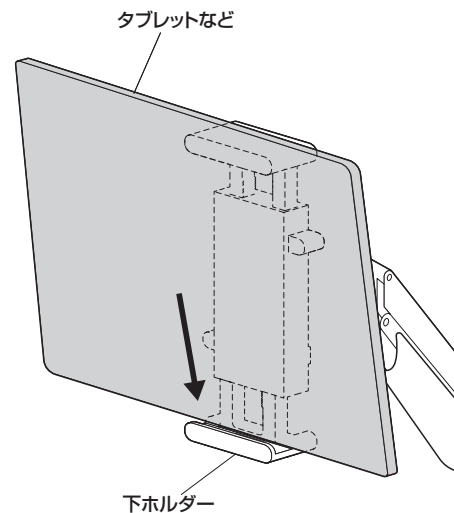
<注意>
ご使用前に機器が
しっかりと取付け
られていることを
確認してください。

200～265mmの機器の取付け方

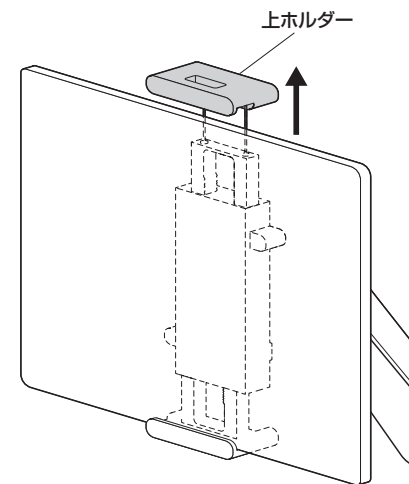
①ボタンを押してホルダーを広げます。



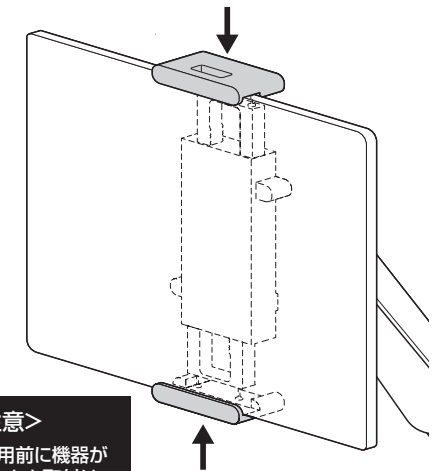
②下ホルダーに機器を引っ掛けます。



③上ホルダーを引き伸ばします。



④上下のホルダーで挟みます。



<注意>
ご使用前に機器が
しっかりと取付け
られていることを
確認してください。