

シャワーチェア 背もたれ 肘付き (EEX-SUPA15シリーズ) 組立説明書

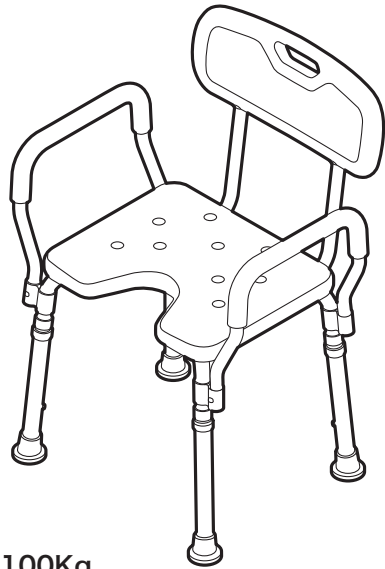
この度は、弊社製品をお買求めいただきましてありがとうございました。
本製品は組立式になっておりますので、下記の要領で組立ててください。
パッキングケースの中には、下記の部品が入っています。

組立説明書は大切に保管してください。
この製品を第三者に貸し出すときは、この説明書も共に
貸し出し、よく読んでから使用するようご指導ください。

<用意していただくもの>
手袋(組立て時のケガ等を防ぐために着用をおすすめします)

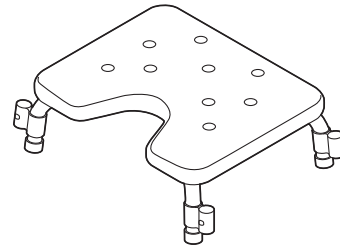
Ver1.0

完成図

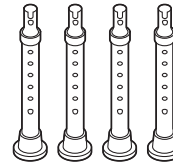


総耐荷重 100Kg

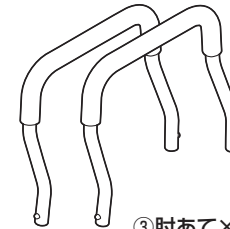
組立て部品



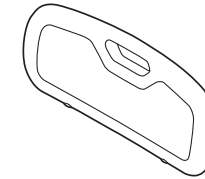
①座面×1個



②脚×4本



③肘あて×2個



④背もたれ×1個

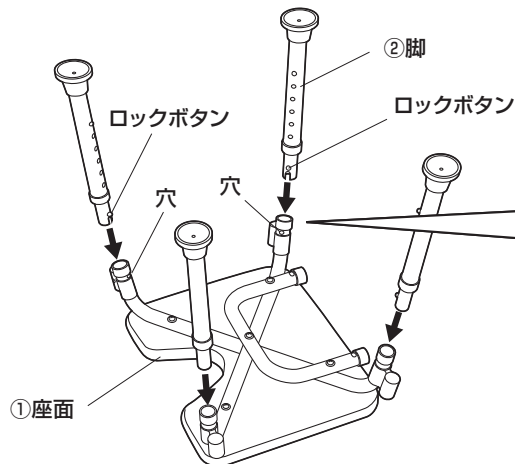


⑤バックフレーム×2本

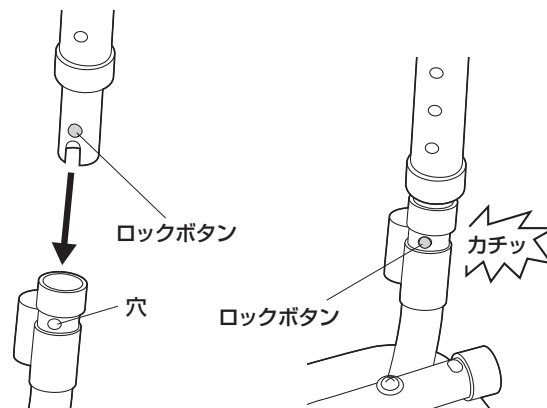
※部品の欠品や破損があった場合は、品番 (EEX-SUPA15など) と上記の部品番号 (①~⑤) と部品名 (座面など) をお知らせください。

1.座面に脚を取付けます。

※ロックボタンを押し込んで差し込みます。
※カチッと音がしてロックボタンが穴から飛び出すまで差し込みます。

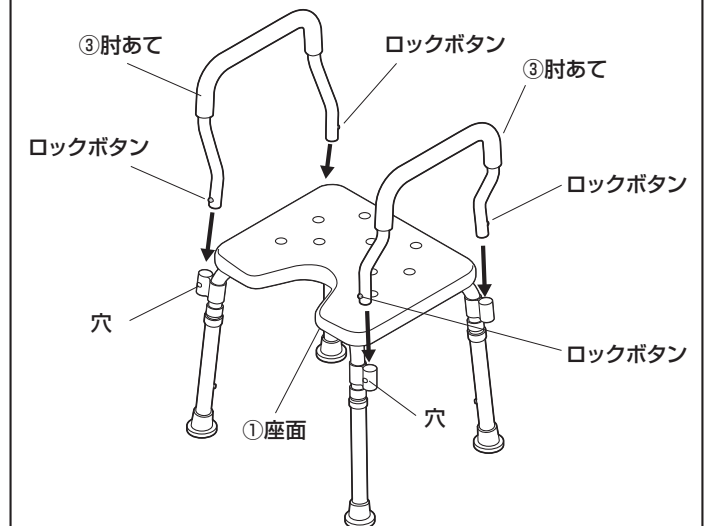


- (1)ロックボタンと穴の向きを合わせて押し込んで差し込みます。
- (2)カチッと音がしてロックボタンが穴から飛び出します。



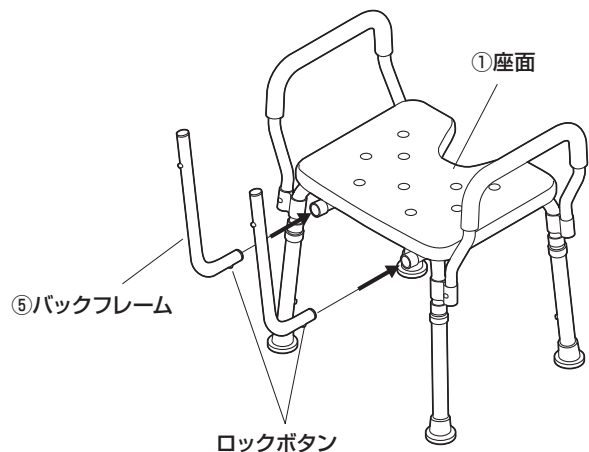
2.座面に肘あてを取付けます。

※ロックボタンを押し込んで差し込みます。
※カチッと音がしてロックボタンが穴から飛び出すまで差し込みます。



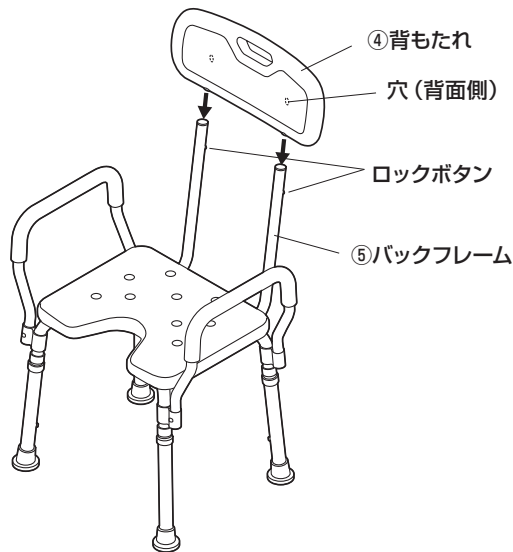
3.座面にバックフレームを取付けます。

※ロックボタンを押し込んで差し込みます。
 ※カチッと音がしてロックボタンが穴から飛び出すまで差し込みます。



4.バックフレームに背もたれを取付けて完成です。

※ロックボタンを押し込んで差し込みます。
 ※カチッと音がしてロックボタンが穴から飛び出すまで差し込みます。



チェアの品質表示

家庭用品品質表示法に基づく表示

外形寸法:幅550×奥行470×高さ740~865mm (座面高さ415~540mm)
 構造部材: 座部・背もたれ部/ポリエチレン 脚部・肘あて部/アルミ

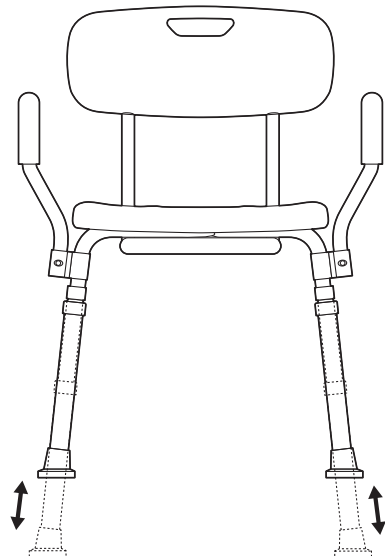
<ご使用上の注意>

- 直射日光の当たる場所や高温、乾燥の著しい場所を避けてください。
 - 用途以外で使用しないでください。
 - 2ヶ月を目安に、ボルトやネジを定期的に締め直してください。
 - ボルトやネジがゆるんだ状態では使用しないでください。
 - 本製品の上に登らないでください。転倒の原因になります。
 - 可動部に手足などを挟まないように注意してください。
 - 著しい汚れを落とす場合は、薄めた中性洗剤を使用してください。
 - 本製品に勢いよく座らないでください。勢いよく座ると、体重の3~4倍の荷重がかかり、本製品が破壊される恐れがあります。
 - 同時に2人以上で腰掛けしないでください。
 - 各調整ボルト、ネジ、ビスなどを含むパーツ類が1つでも紛失、破損、消耗した場合は、純正部品による修理が完了するまで使用しないでください。
- ※以上の注意に従ってご使用いただかない場合、大きな事故につながる危険がありますので、必ず守ってください。

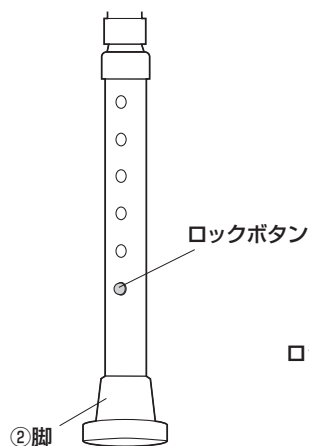
原産国：台湾

調整方法

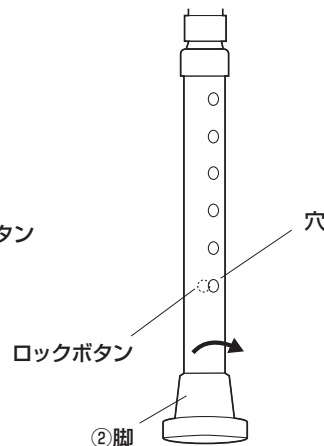
※脚の長さを6段階に変えることができます。



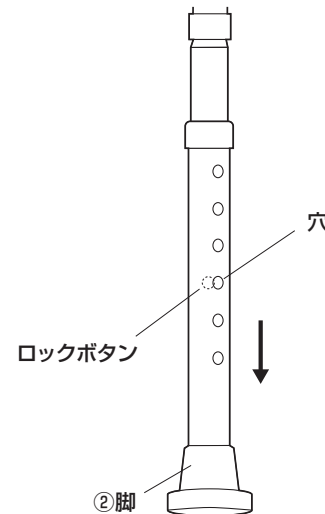
(1)ロックボタンを押し込みます。



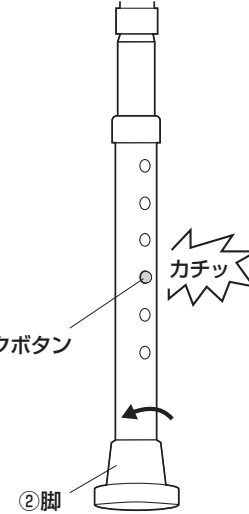
(2)脚を回転させて、ロックボタンを穴からずらしします。



(3)脚を任意の穴位置まで引きます。



(4)脚を元の方向に、カチッと音がしてロックボタンが穴から飛び出すまで回転させます。



製品に関するお問い合わせ

製品の品質管理には細心の注意を払っていますが、万一、不都合な点や製品に関するお問い合わせなどございましたら、お問い合わせの販売店までお気軽にご相談ください。

山陽トランスポート有限公司

店舗名: イーサプライ <https://www.esupply.co.jp>

岡山県倉敷市児島神田町186-1 TEL: 086-473-9152

CAVAG/KTD&c