

風呂用手すり 回転式(EEX-SUPA06B)取扱説明書

このたびは、弊社製品をお買い上げいただき誠にありがとうございます。
ご使用前にこの取扱説明書をよくお読みください。また、お手元に置き、いつでも確認できるようにしておいてください。
デザイン及び仕様については改良のため予告なしに変更することがございます。本書に記載の社名及び製品名は各社の商標又は登録商標です。

この度は、弊社製品をお買求めいただきましてありがとうございました。下記の要領でご使用ください。

1. 使用上の注意

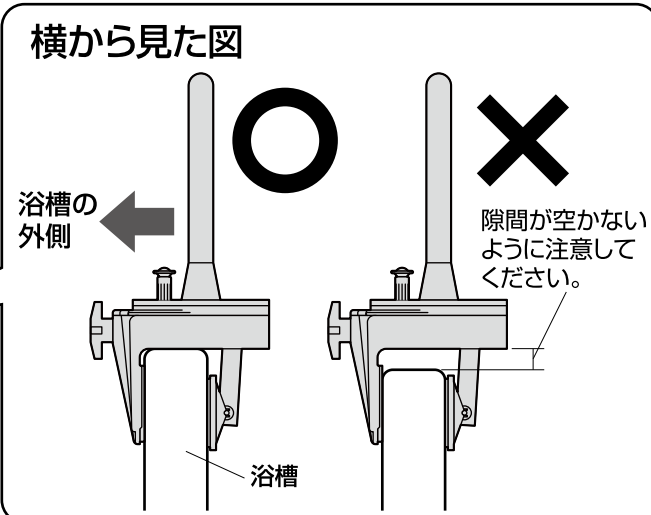
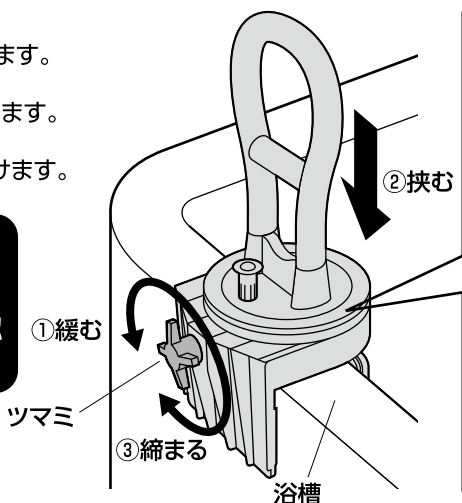
● クランプを締め込みすぎないでください。浴槽が壊れる可能性があります。

- 本製品の故障、またはその使用によって生じた直接、間接の損害については弊社はその責を負わないものとします。あらかじめご了承ください。
- 本製品の分解・修理・加工・改造はしないでください。
- 本製品をホコリや油煙などの多い場所で使用・保管しないでください。
- 本製品に強い振動や衝撃、無理な力を与えないでください。
- 本製品を浴槽に取付けた後は前後左右に揺らさないでください。
- お子様には本製品を触れさせないでください。
- 本製品のお手入れをする場合には、ベンジンやシンナーなどの揮発性有機溶剤が含まれているものは使用しないでください。
- デザイン及び仕様については改良のため予告なしに変更することがございます。

2. 取付け方法

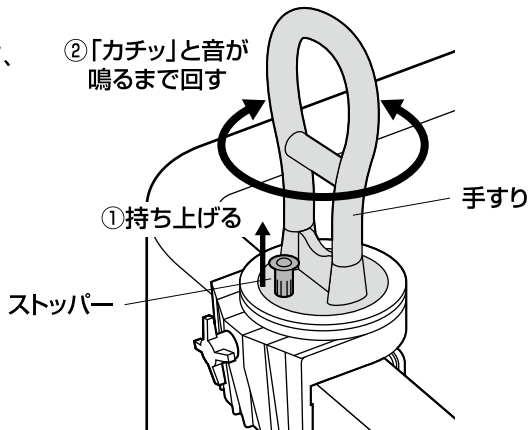
- ① ツマミを回してクランプを緩めます。
- ② 浴槽にクランプ部を奥まで挟みます。
- ③ ツマミを回してしっかり締め付けます。

注意
取付け後、手すりがしっかり固定されているかどうか確認してください。

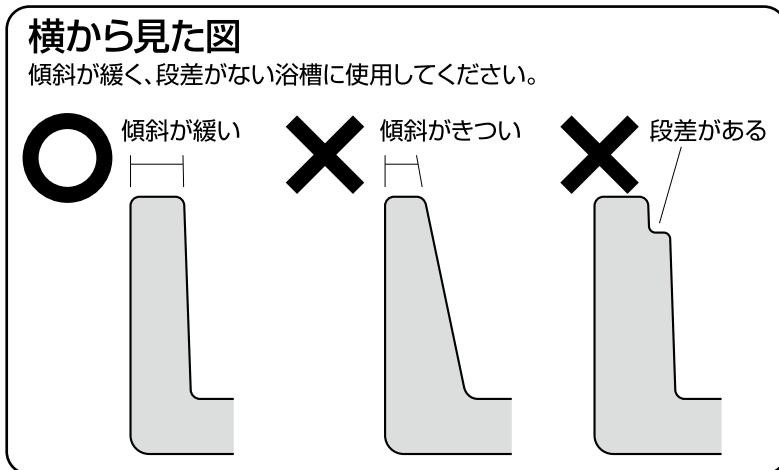
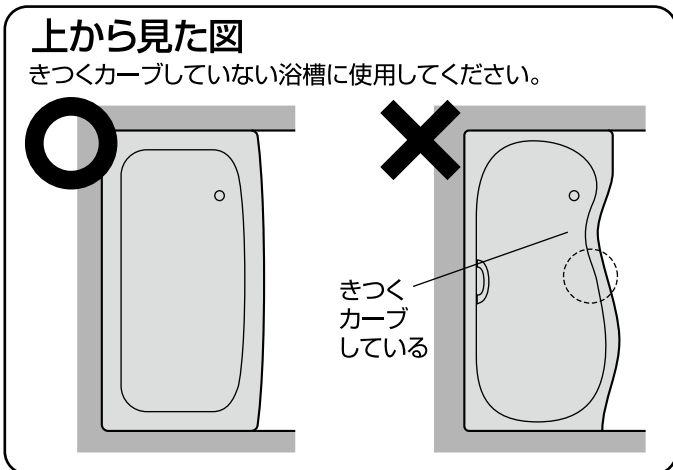


3. 手すりの角度調節方法

ストッパーを持ち上げながら手すりを回して、角度を調節します。
※角度は30°間隔で調節可能です。



4. 使用できる浴槽



山陽トランスポート有限公司

店舗名: イーサプライ <http://www.esupply.co.jp>
岡山県倉敷市児島柳田町1861 TEL: 086-473-9152

AH/AJ/TTDat