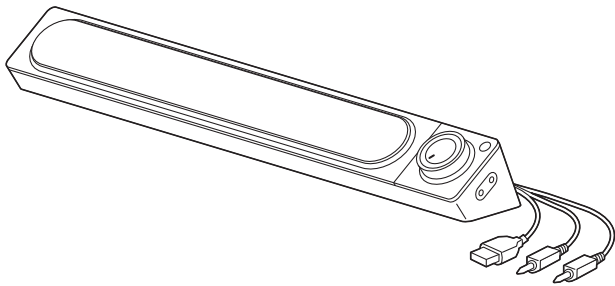


USB電源スピーカー(EEX-SPK02)

取扱説明書

この度は、USB電源スピーカー「EEX-SPK02」(以下本製品)をお買い上げいただき誠にありがとうございます。ご使用前によくご覧ください。読み終わったあともこの取扱説明書は大切に保管してください。
デザイン及び仕様については改良のため予告なしに変更することがあります。
本書に記載の社名及び製品名は各社の商標又は登録商標です。



最初にご確認ください

お使いになる前に、セット内容がすべて揃っているかご確認ください。万一、足りないものがありましたら、お買い求めの販売店にご連絡ください。

セット内容

- ①スピーカー 1台 ②取扱説明書・保証書(本書) 1部

安全にお使いいただくために

■絵表示の意味

	注意 人がけを負う可能性、または物的損害の発生が想定される内容
	注意していただきたいことを記載しています。

	注意 <ul style="list-style-type: none">●使用する前に音量を最小にしてください。突然大きな音がすると、聴力を損なう恐れがあります。●耳を刺激するような大きな音量で長時間続けて聞くと、聴力に悪影響を与えることがあります。耳を守るため、音量を上げすぎないようにご注意ください。●内部に燃えやすいものや水などの液体が入った場合は、使用を中止し、お買い上げいただいた販売店または弊社にご相談ください。そのままご使用になりますと、火災や故障および感電事故の原因になります。●内部を開けますと、故障や感電事故の原因になります。内部に触れることは絶対におやめください。また、内部を改造した場合の性能劣化については保証いたしません。●濡れた手で本製品のケーブル等を抜き差ししないでください。感電の原因になります。●本製品を使用中に気分が悪くなった場合は、すぐに使用を中止してください。●ペースメーカーなどの医療機器を使用している方は、医師に相談の上で使用してください。●小さいお子様には使用させないでください。
--	--

	<ul style="list-style-type: none">●本製品を使用したことよって生じた動作障害やデータ損失などの損害については、弊社は一切の責任を負いかねます。●本製品はすべての機器との接続動作を保証したものではありません。●本製品は一般的な職場やご家庭での使用を目的としています。本書に記載されている以外のご使用にて損害が発生した場合には、弊社は一切の責任を負いません。●医療機器や人命に直接的または間接的に関わるシステム、高い安全性や信頼性が求められる環境下で使用しないでください。●高い安全性や信頼性が要求される機器や電算機システムなどと直接的または間接的に関わるシステムでは使用しないでください。●飛行機の通信システムを妨害する恐れがありますので、飛行機で本製品を使用しないでください。●使用しないときは、本製品の電源を切っておくことをお勧めします。
--	---

1 特長

- 高さわずか5cmの超スリムデザインでディスプレイ下の省スペースに設置することができます。
- USB給電で動作するためAC電源を確保する必要がなくテレビのUSBポートなどからも給電し動作させることができます。
- 3.5mmステレオミニプラグの音声入力に対応しておりパソコンやテレビ、スマートフォンなどの音声出力が可能で、映画やニュースなどのセリフやメイン音声よりはっきりと明瞭に聴こえるようになります。
- 直観的に操作できる大型のボリュームコントロールを搭載。好みの音量に素早く設定できます。
- ヘッドホンジャック・マイクジャックを搭載しており夜間の映画鑑賞やゲームなどを楽しんだり、ビデオ会議などでヘッドセットを簡単に接続することができます。

2 仕様

実用最大出力	6W(3W×2)
周波数特性	100~20000Hz
スピーカー形式	密閉型フルレンジスピーカーシステム
スピーカーサイズ	1.5インチ(直径約40mm)×2
ロードインピーダンス	4Ω
入力端子	3.5mmステレオミニプラグ×1
外部出力	ヘッドホンジャック、マイクジャック
マイク入力	3.5mmステレオミニプラグ×1
電源	USBポートより供給(DC5V 1A)
サイズ・重量	W420×D70×H50mm・約470g(本体のみ)
ケーブル長	USB給電ケーブル 約1.2m、スピーカーケーブル 約1.2m、マイクケーブル 約1.2m
付属品	取扱説明書

保証規定

- 1)保証期間内に正常な使用状態でご使用の場合に限り品質を保証しております。万一保証期間内で故障がありました場合は、弊社所定の方法で無償修理いたしますので、保証書を製品に添えてお買い上げの販売店までお持ちください。
- 2)次のような場合は保証期間内でも有償修理になります。
 - (1)保証書をご提示いただけない場合。
 - (2)所定の項目をご記入いただけない場合、あるいは字句を書き換えられた場合。
 - (3)故障の原因が取扱い上の不注意による場合。
 - (4)故障の原因がお客様による輸送・移動中の衝撃による場合。
 - (5)天変地異、ならびに公害や異常電圧その他の外部要因による故障及び損傷の場合。
 - (6)譲渡や中古販売、オークション、転売などでご購入された場合。
- 3)お客様ご自身による改造または修理があったと判断された場合は、保証期間内での修理もお受けいたしかねます。
- 4)本製品の故障、またはその使用によって生じた直接、間接の損害については弊社はその責を負わないものとします。
- 5)本製品を使用中に発生したデータやプログラムの消失、または破損についての補償はいたしかねます。
- 6)本製品は医療機器、原子力設備や機器、航空宇宙機器、輸送設備や機器などの人命に関わる設備や機器、及び高度な信頼性を必要とする設備や機器やシステムなどへの組み込みや使用は意図されておりません。これらの用途に本製品を使用され、人身事故、社会的障害などが生じても弊社はいかなる責任も負いかねます。
- 7)修理ご依頼品を郵送、またはご持参される場合の諸費用は、お客様のご負担となります。
- 8)保証書は再発行いたしませんので、大切に保管してください。
- 9)保証書は日本国内においてのみ有効です。

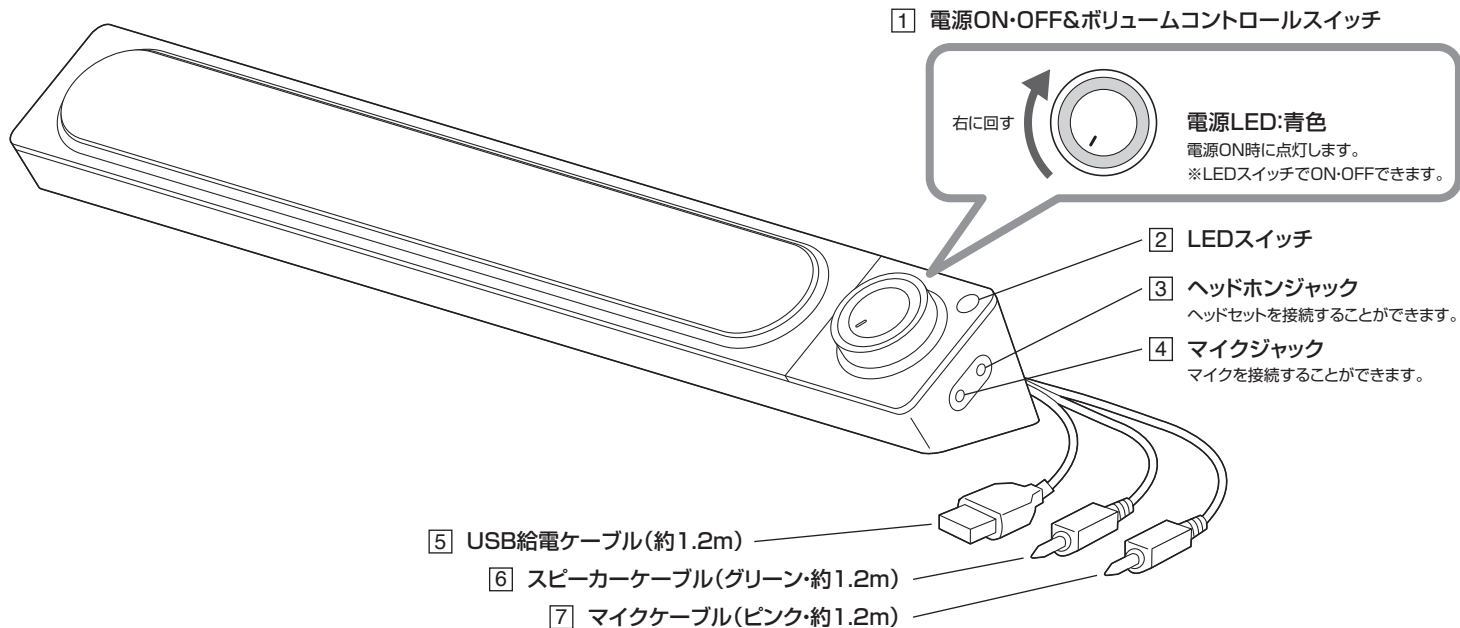
山陽トランスポート有限会社

保証書	型番: EEX-SPK02	シリアルナンバー
お客様: お名前・ご住所・TEL		
購入店・担当者		
保証期間	6ヶ月	お買い上げ年月日 年 月 日

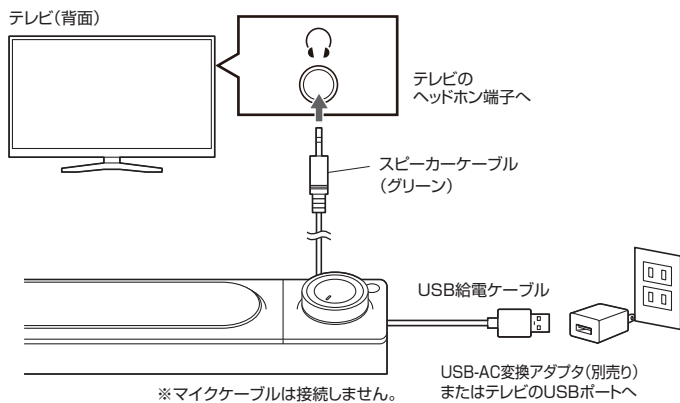
山陽トランスポート有限会社

店舗名: イーサプライ <https://www.esupply.co.jp>
岡山県倉敷市児島稗田町1861 TEL: 086-473-9152
CC/AC/RkDaC

3 各部名称とはたらき

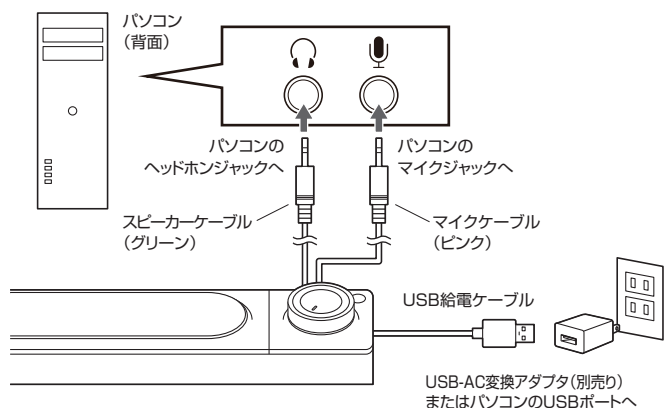


テレビとの接続



❗ 本製品や接続機器を破損する恐れがあるため、接続する前に、接続機器の音量を下げる、もしくは本製品の電源がOFFになっていることを必ず確認してください。

パソコンとの接続



❗ 本製品や接続機器を破損する恐れがあるため、接続する前に、接続機器の音量を下げる、もしくは本製品の電源がOFFになっていることを必ず確認してください。

音声を聞く

- 1 本製品の電源を入れてください。電源ON時に青色に点灯します。※LEDスイッチでON-OFFできます。
- 2 テレビなどの音声が出力されます。



1 電源ON-OFF&ボリュームコントロールスイッチ



電源LED:青色
電源ON時に点灯します。
※LEDスイッチでON-OFFできます。

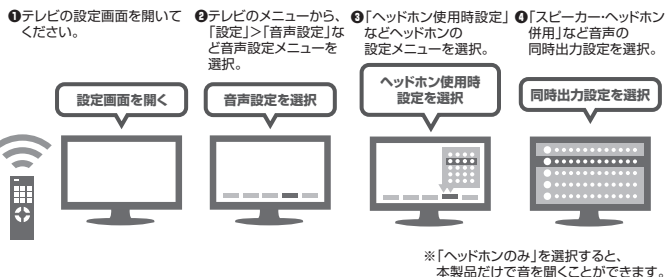
- 2 LEDスイッチ
- 3 ヘッドホンジャック
ヘッドセットを接続することができます。
- 4 マイクジャック
マイクを接続することができます。

よくある質問

Q. テレビ本体のスピーカーと本製品の同時出力はできますか？

A. テレビの機種・仕様・設定によっては、テレビ本体のスピーカーと本製品の同時出力が可能です。同時出力することによって、テレビ本体のスピーカーから音声を出力したまま、本製品からも出力して手でテレビの音声を楽しむことができます。詳しくはお使いのテレビの取扱説明書をご確認ください。(3.5mmステレオミニ接続時に限る)

設定方法の例



各メーカーの主な設定方法

テレビのメーカー	主な設定方法
ソニー	「設定」>「音質・音声設定」に「ヘッドホン・音声外部出力設定」がある場合は、「ヘッドホン」に設定されていることを確認し、「ヘッドホン使用時設定」を「スピーカー・ヘッドホン併用」にする。
パナソニック	「スピーカーとイヤホン音声の同時出力」を「する」にする。
シャープ	「ヘッドホン」を「モード2」にする。
東芝	「ヘッドホン出力モード」を「親切モード」にする。
日立	「ヘッドホンモード」を「2」にする。
三菱	「スピーカー音声同時出力」を「入」にする。

※テレビメーカー・機種により設定方法が異なります。詳しくはテレビの取扱説明書をご覧ください。
※テレビのヘッドホン端子接続時にテレビから音が出せない機種もあります。
(ヘッドホンなど外部スピーカーとテレビスピーカーの同時出力ができない機種)

Q. スピーカーから出る音にノイズが入るのですが改善方法はありますか？

A. 以下の方法で改善する場合があります。

パソコンのUSBポートから供給している場合

コンセントから給電するUSB充電器に変更する。



USB充電器から給電している場合

他の充電器に変更する。

