

ダイヤル式セキュリティワイヤー(ブラック)(EEX-SLRL330)取扱説明書

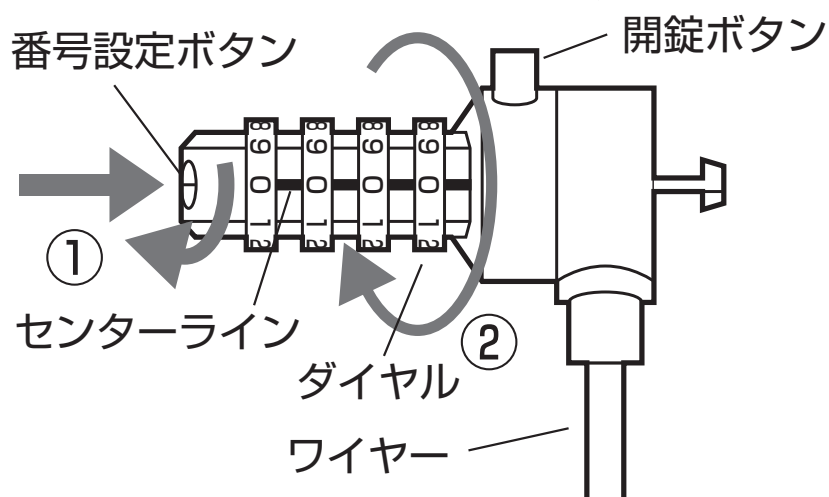
内容物：本体×1個

ワイヤー直径/4.4mm
ワイヤー長/2.0m

山陽トランスポート有限公司

店舗名：イーサプライ <http://www.esupply.co.jp>
岡山県倉敷市児島稗田町1861 TEL: 086-473-9152

開錠番号の設定方法

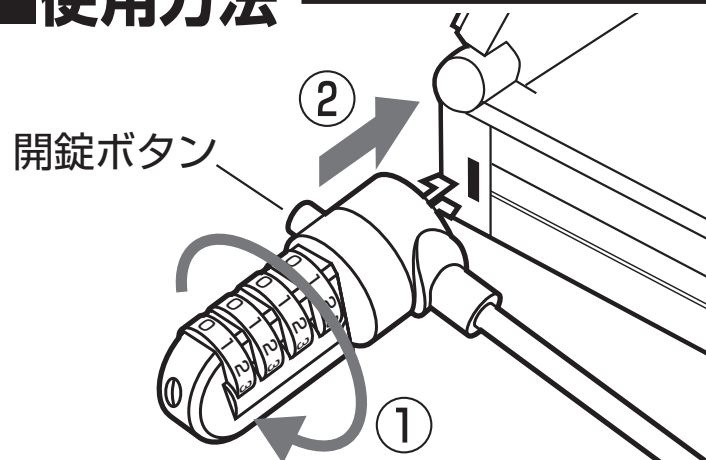


ダイヤルの開錠番号は任意の番号に設定できます。(出荷時 0000)

- ① センターラインの位置でダイヤルを出荷時の **0000** にした後、番号設定ボタンをマイナスドライバーなどで押し込んで時計回りに 90° 回します。
- ② 任意の番号に変更します。
- ③ 番号設定ボタンを左に回して戻すとダイヤルがセットされます。

※ダイヤルを回している際、番号設定ボタンがゆるむと、その位置で番号が設定されてしまいます。
必ず押し込んで時計回りに 90° 回した状態で設定してください。

使用方法



- ① ダイヤルを開錠番号に合わせます。
 - ② 開錠ボタンを押したままセキュリティスロットに先端部分を差込みます。
 - ③ 開錠ボタンを離すと本製品が抜けなくなります。
 - ④ ダイヤルを回せばロックは完了です。
(ダイヤルは必ず4個とも回してください)
- ※ダイヤルを開錠番号に合わせ、開錠ボタンを押しながら抜くことができます。