

キーボックス プッシュ式 ブラック(EEX-SLPL959)取扱説明書

この度は、弊社製品をお買求めいただきましてありがとうございました。
本製品は下記の要領でご使用ください。
パッキングケースの中には、下記の部品が入っています。

Ver1.0

取扱説明書は大切に保管してください。

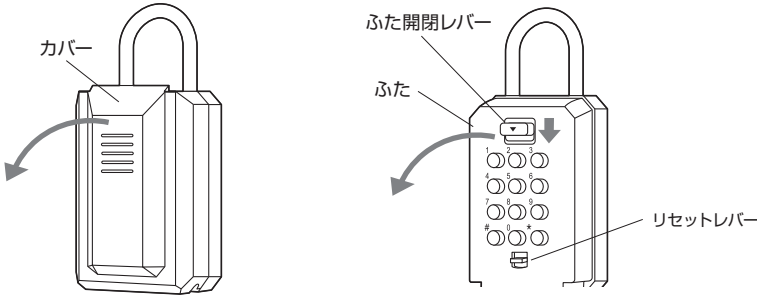
この製品を第三者に貸し出すときは、この説明書も共に貸し出し、よく読んでから使用するようご指導ください。

内容物：①本体×1個、②ダイヤル設定キー（本体内部に収納されています）×1個
③取扱説明書×1部

※部品の欠品や破損があった場合は、品番(EEX-SLPL959など)と上記の部品番号(①～③)と部品名(ダイヤル設定キーなど)をお知らせください。

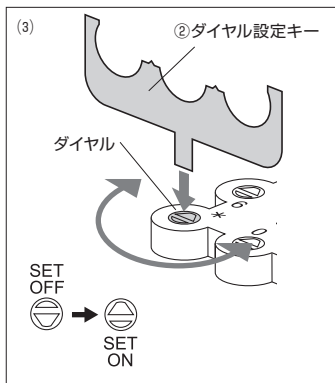
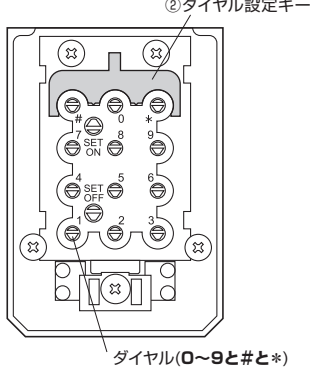
■はじめに

- (1)カバーを開けます。
- (2)ふた開閉レバーを下げ、ふたを開けます。
- (3)後述の「ロック解錠番号の設定方法」を参照し、ロック解錠番号を設定します。
- (4)設定終了後、リセットレバーを下げ、設定した番号を押します。
- (5)ふた開閉レバーを下げて、ロックがかかることを確認します。



■ロック解錠番号の設定方法

(ふたの内側図)

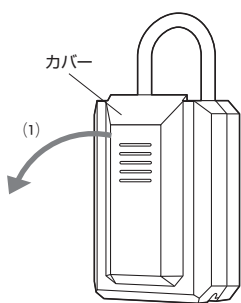


0～9と#と*の12個のボタンでロック解錠番号を任意の番号に設定できます。(出荷時は未設定)

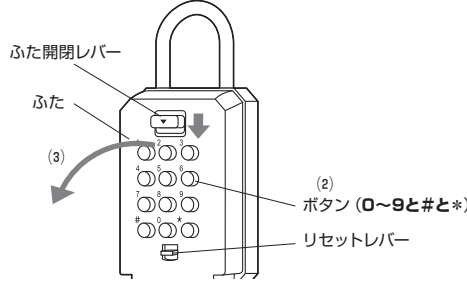
- (1)カバー、ふたを開けます。
- (2)ふたの裏面に付いているダイヤル設定キーを取外します。
- (3)お好きな番号のダイヤルにダイヤル設定キーを押し込んだ状態で180°回します。
※出荷時はすべて「SET OFF」になっています。
- (4)ダイヤルが「SET ON」の向きになっている番号がロック解錠番号になります。
※1～12桁まで設定できます。
※同じ番号は1桁しか使用できません。
※ロック解錠番号はどの順番で押しても解除されます。
例：「1-2-3-4」であれば
「4-3-2-1」や「2-4-1-3」でも解除されます。
※何度でも変更可能です。

※解錠番号を忘れてしまった場合は全ての番号を試すか、金具を切断する以外、開錠はできません。
メモなどを残すようお願いいたします。
※本製品は盗難を予防するもので、万一発生した盗難・事故などによる被害・損失については補償しかねます。ご了承ください。

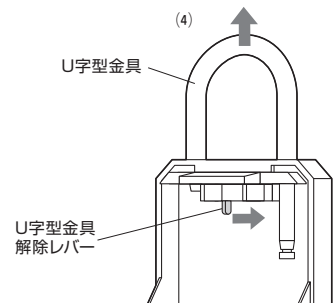
■ロック解錠方法



(1)カバーを開けます。

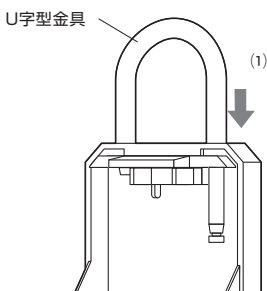


- (2)ロック解錠番号のボタンを押します。
(出荷時は未設定のため、ボタンを押す必要はありません)
※ロック解錠番号はどの順番で押しても解除されます。
例：「1-2-3-4」であれば「4-3-2-1」や「2-4-1-3」でも解除されます。
※ロック解錠番号を間違えた場合は、リセットレバーを押し下げます。
- (3)ふた開閉レバーを下げて、ふたを開けます。

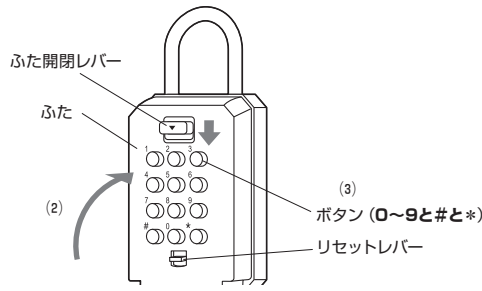


(4)U字型金具解除レバーを右にスライドさせたまま、U字型金具を引き上げます。

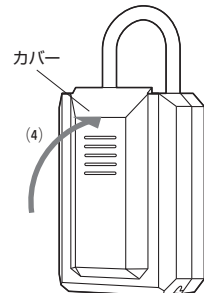
■ロック方法



(1)U字型金具を押し込みます。



- (2)ふた開閉レバーを下げて、ふたを閉めます。
- (3)ロック解錠番号のボタンを押します。
(出荷時は未設定のため、ボタンを押す必要はありません)
※ロック解錠番号はどの順番で押しても解除されます。
例：「1-2-3-4」であれば「4-3-2-1」や「2-4-1-3」でも解除されます。
※ロック解錠番号を間違えた場合は、リセットレバーを押し下げます。



(4)カバーを閉めます。

■製品に関するお問い合わせ

製品の品質管理には細心の注意をはらっていますが、万一、不都合な点や製品に関するお問い合わせなどございましたら、お買い求めの販売店までお気軽にご相談ください。
EJ/AC/KTDaC

山陽トランスポート有限会社
店舗名: イーサプライ <https://www.esupply.co.jp>
岡山県倉敷市児島神田町1861 TEL: 086-473-9152