

## ダミーカメラ(EEX-SLNC DOTIR21)取扱説明書

このたびは、弊社製品をお買い上げいただき誠にありがとうございます。  
ご使用前にこの取扱説明書をよくお読みください。また、お手元に置き、いつでも確認できるようにしておいてください。  
デザイン及び仕様については改良のため予告なしに変更することがございます。本書に記載の社名及び製品名は各社の商標又は登録商標です。

### ■1.使用上の注意

- 本製品の故障、またはその使用によって生じた直接、間接の損害については弊社はその責を負わないものとします。あらかじめご了承ください。
- 本製品を分解・修理・加工・改造はしないでください。また、用途以外で使用しないでください。
- 本製品を高温・多湿となる場所、ほこりや油煙などの多い場所で使用・保管しないでください。
- 本製品に強い振動や衝撃、無理な力を与えないでください。また、濡れた手で触らないでください。
- お子様には本製品や付属品を触れさせないでください。
- 本製品のお手入れをする場合には、ベンジンやシンナーなどの揮発性有機溶剤が含まれているものは使用しないでください。
- 本製品は防水仕様ですが、水中や多量の水がかかる場所などでは使用しないでください。故障の恐れがあります。

### ■2.セット内容

本体、タッピングボルト×3本、アンカーボルト×3本、取扱説明書(本書)

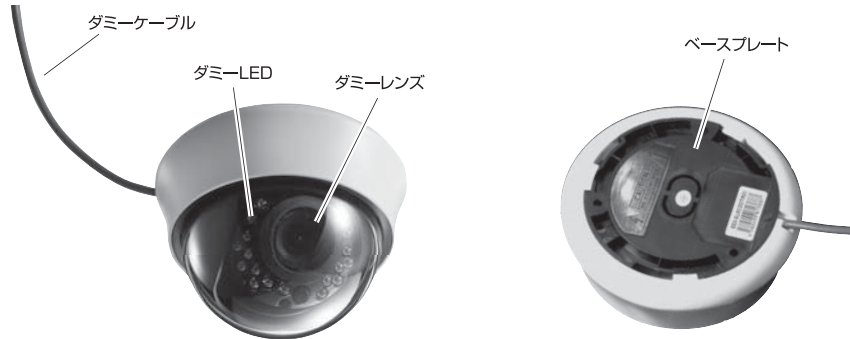
### ■3.仕様

サイズ	約W127×D127×H91mm
重量	約275g

### ■4.注意事項

- ・本製品はダミーカメラですので、録画・撮影しません。防犯効果を高める目的の製品です。
- ・本製品は防犯効果を100%保証するものではありません。万が一の被害時の債務・責任等は一切負いかねます。あらかじめご了承ください。

### ■5.各部の名称と働き

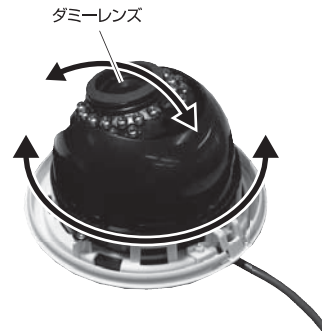


※ダミーレンズ部は可動式です。下記の手順で任意の角度に調節してください。

①カバー取外しボタンを押して矢印の方向にカバーを取外します。



②ダミーレンズの向きを調節します。



③カバー取外しボタンと三角マークの位置に合わせて押し込み、カバーを取付けます。



### ■6.設置方法

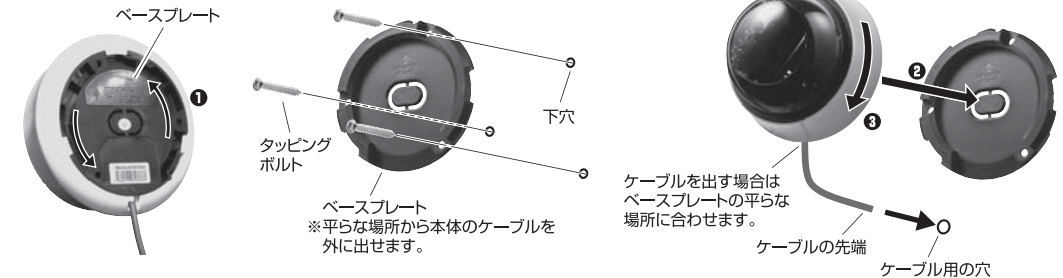
**剛性の弱い壁や天井に取付けた場合、脱落することがあります。本製品の重量に長期間耐えられるよう、壁や天井の剛性を施工業者にご相談の上で取付ける場所を決めてください。**

<木製・石膏ボードの壁または天井に設置する場合> ※必ず内部に芯材がある部分に設置してください。

- ①ベースプレートを下図の矢印①の方向に回し、本体から取外します。
- ②電動ドリルなどで直径2~2.5mmの下穴をあけます。
- ③本体の外にケーブルを出さない場合は、はさみなどでケーブルを短く切ります。
- ④ベースプレートを付属のタッピングボルトで取付けます。
- ⑤本体を下図の矢印②③の手順でベースプレートに取付けます。

●本体の外にケーブルを出す場合

- ①本体の外の適当な位置に直径5mmのケーブル用の穴をあけます。
  - ②はさみなどでケーブルを適切な長さに切り、ケーブル用の穴に先端を入れます。
  - ③穴とケーブルのすき間にコーキング材を注入します。
- ※コーキング材は付属しておりません。別途ご用意ください。

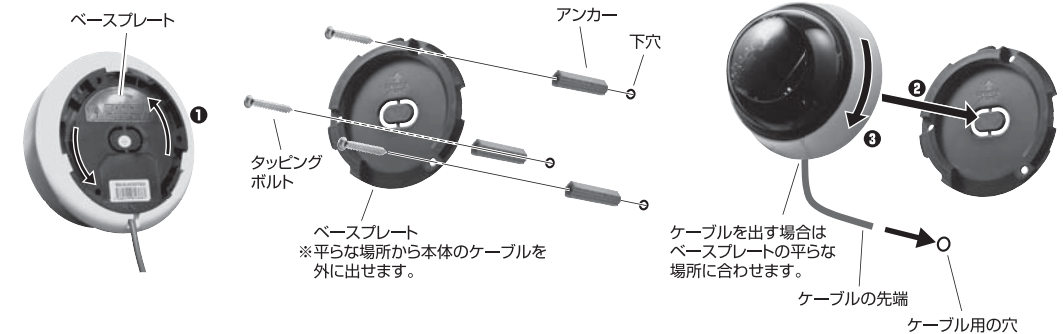


<コンクリートの壁または天井に設置する場合>

- ①ベースプレートを下図の矢印①の方向に回し、本体から取外します。
- ②電動ドリルなどで直径6mm、深さ30mmの下穴をあけます。
- ③付属のアンカーボルトを下穴に差し込みます。(入りにくい場合はプラスチックハンマーなどで打ち込みます)
- ④本体の外にケーブルを出さない場合は、はさみなどでケーブルを短く切ります。
- ⑤ベースプレートを付属のタッピングボルトで取付けます。
- ⑥本体を下図の矢印②③の手順でベースプレートに取付けます。

●本体の外にケーブルを出す場合

- ①本体の外の適当な位置に直径5mmのケーブル用の穴をあけます。
  - ②はさみなどでケーブルを適切な長さに切り、ケーブル用の穴に先端を入れます。
  - ③穴とケーブルのすき間にコーキング材を注入します。
- ※コーキング材は付属しておりません。別途ご用意ください。



山陽トランスポート有限公司

店舗名: イーサプライ <http://www.esupply.co.jp>

岡山県倉敷市児島禰田町1861 TEL: 086-473-9152

BG/AD/TT\_pdf