

ダイヤル式鍵収納BOX(小サイズ)(EEX-SLKB299)取扱説明書

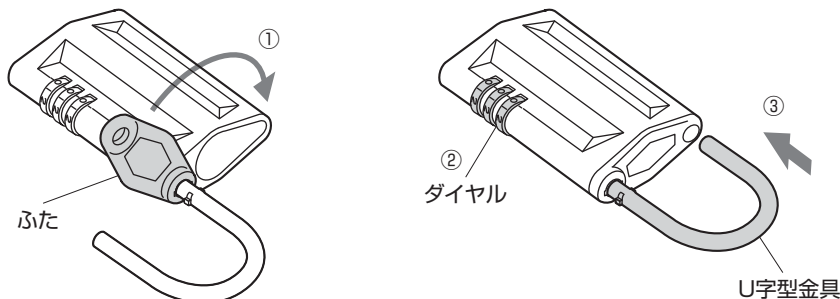
このたびは、弊社製品をお買い上げいただき誠にありがとうございます。
ご使用前にこの取扱説明書をよくお読みください。また、お手元に置き、いつでも確認できるようにしておいてください。
デザイン及び仕様については改良のため予告なしに変更することがございます。本書に記載の社名及び製品名は各社の商標又は登録商標です。

■1.セット内容

収納ボックス本体×1本
取扱説明書(本書)×1部

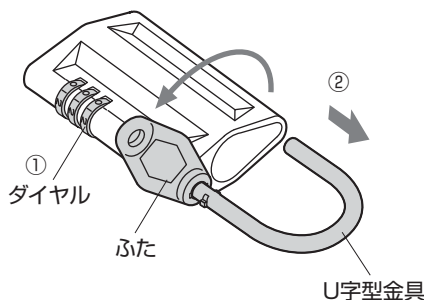
■2.ロック方法

- ①鍵などを入れてふたを回転させて閉めます。
- ②ダイヤルをロック解除番号(出荷時0-0-0)にあわせませす。
- ③U字型金具を押し込みダイヤルを回します。



■3.ロック解除方法

- ①ダイヤルをロック解除番号にあわせませす。
- ②U字型金具を矢印の方向に引っばり、ふたを回転させて開けます。

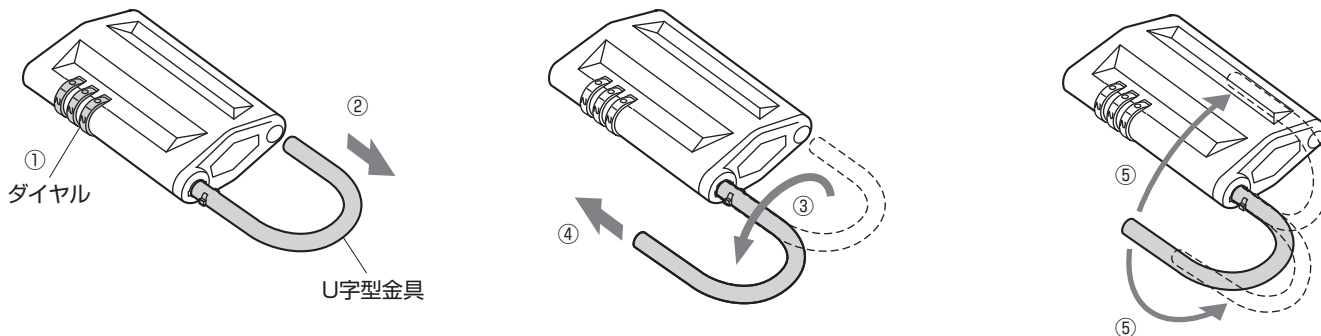


■4.ロック解除番号の設定方法

ダイヤルの開錠番号は任意の番号に設定できます。(出荷時0-0-0)

- ①ダイヤルをロック解除番号(出荷時0-0-0)にあわせませす。
- ②U字型金具を矢印の方向に引っばります。
- ③U字型金具を180°回します。
- ④U字型金具を押し込みませす。
- ⑤U字型金具を押し込んだ状態で、左右どちらかにU字型金具を回します。(U字型金具が押し込まれた状態が維持されませす)
- ⑥ダイヤルを回し、好きな番号にませす。
※注意:ダイヤルを回している際、U字型金具が戻ると、その位置で番号が設定されてしまひませす。必ず押し込んだ状態で設定してくだひませす。
- ⑦U字型金具を戻して、ダイヤルを回せばロックは完了です。(ダイヤルは必ず3個とも回してくだひませす)
※設定したロック解除番号にすれば、何度でも変更可能です。

※解除番号を忘れてしまった場合は全ての番号を試すか、金具を切断する以外、開錠は出来ませす。メモなどを残すよう願ひませす。
※本製品は盗難を予防するもので、万一発生した盗難・事故などによる被害・損失については保証しかねませす。ご了承ください。



取扱説明書は大切に保管してくだひませす。

この製品を第三者に貸し出すときは、この説明書も共に貸し出し、よく読んでから使用するようご指導くだひませす。

製品に関するお問い合わせ

製品の品質管理には細心の注意をはらっていますが、万一、不都合な点や製品に関するお問い合わせなどございましたら、お買い求めの販売店までお気軽にご相談くだひませす。

BE/BC/RKDaC

山陽トランスポート有限公司

店舗名: イーサプライ <http://www.esupply.co.jp>
岡山県倉敷市児島神田町1861 TEL: 086-473-9152