

# ダイヤル錠セキュリティーボックス(大) (EEX-SLBOX10シリーズ) 組立説明書

この度は、弊社製品をお買求めいただきましてありがとうございました。  
本製品は組立式になっておりますので、下記の要領で組立ててください。  
パッキングケースの中には、下記の部品が入っています。

Ver.1.0

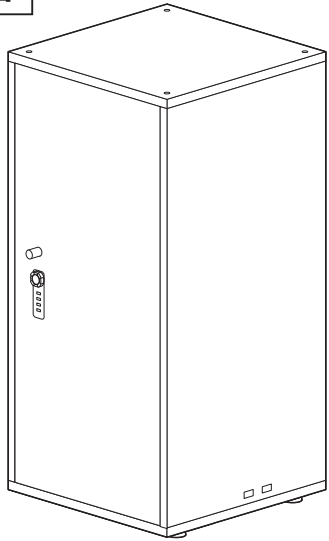
組立説明書は大切に保管してください。

この製品を第三者に貸し出すときは、この説明書も共に貸し出し、よく読んでから使用するようご指導ください。

<用意していただくもの>

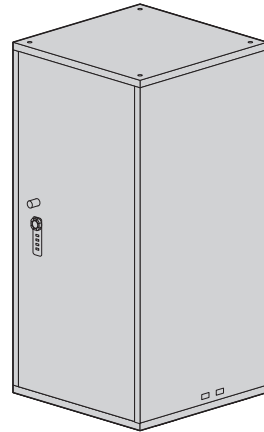
手袋（組立時のケガ等を防ぐために着用をおすすめします）

## 完成図

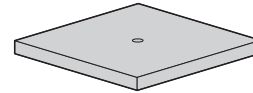


## セット内容

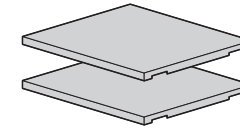
※部品の欠品や破損があった場合は、品番（EEX-SLBOX10WHなど）と下記の部品番号（①～⑧）と部品名（鍵など）をお知らせください。



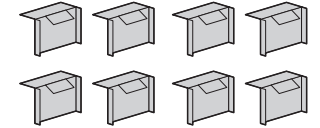
①ボックス×1個



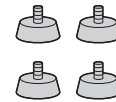
②底板×1枚



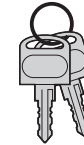
③棚板×2枚



④棚板用金具×8個



⑤アジャスター×4個



⑥鍵×2本



⑦ゴム×4個

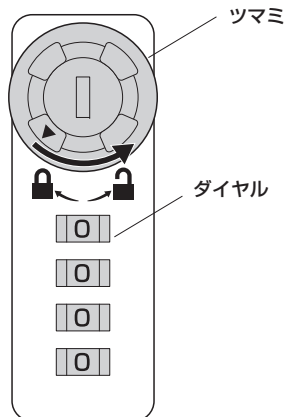


⑧つまみねじ×4個

## 扉の解錠方法

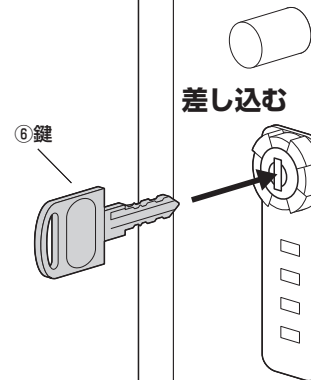
ダイヤルを解錠番号に合わせツマミを矢印の方向に回すと、扉を開くことができます。

※初期設定は「0-0-0-0」です。

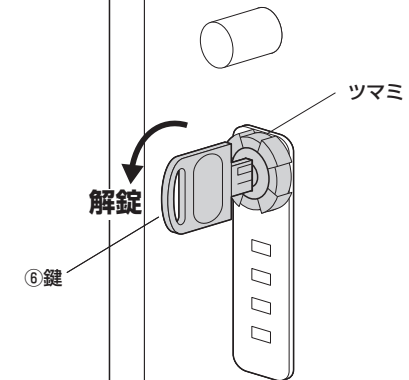


## 鍵での扉の解錠方法

①鍵を差し込みます。



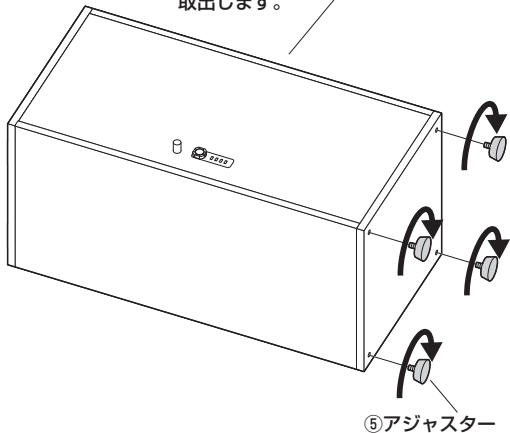
②矢印の方向に回します。



# 組立て方

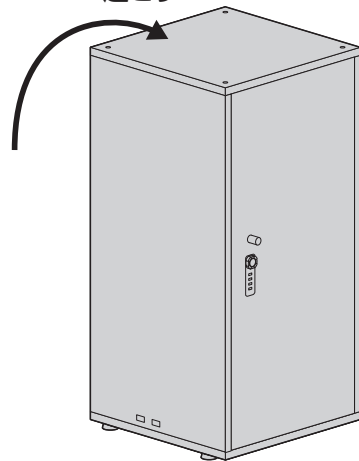
## 1. アジャスターを取付けます。

①ボックス  
※あらかじめ内部に入っている部品を  
取出します。

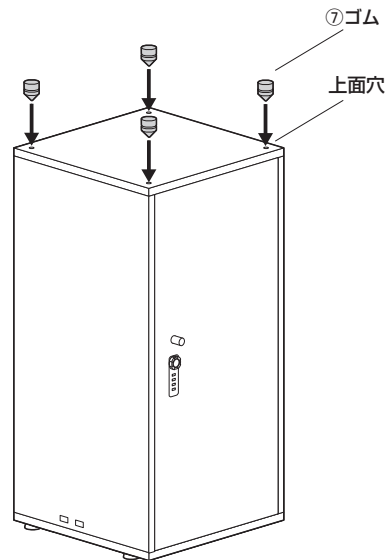


## 2. ボックスを起こします。

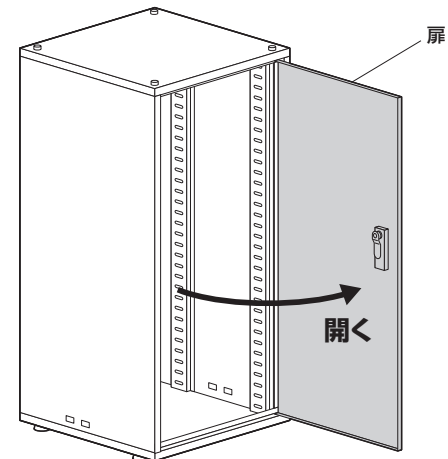
起こす



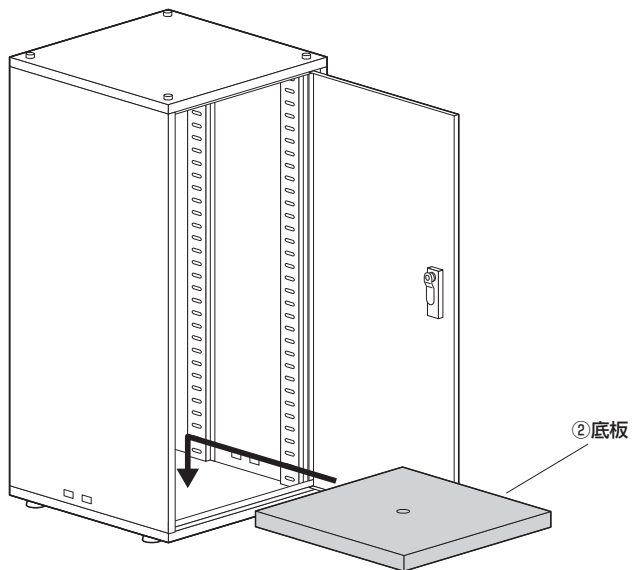
## 3. ゴムを取付けます。



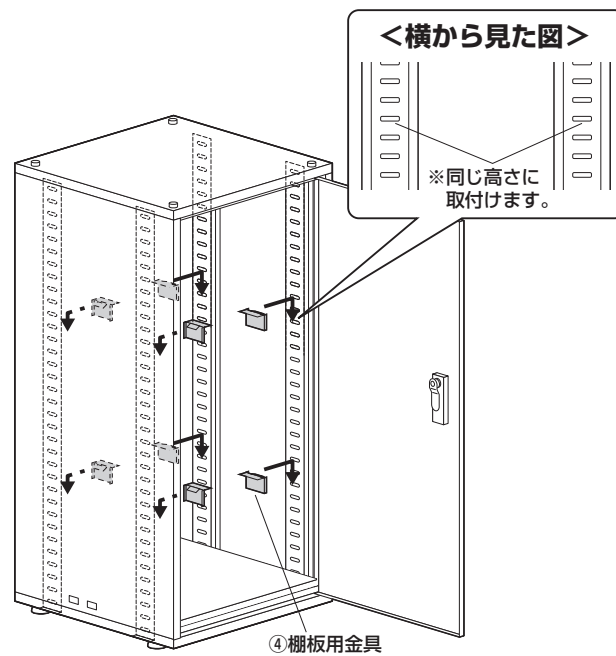
## 4. 扉を開きます。



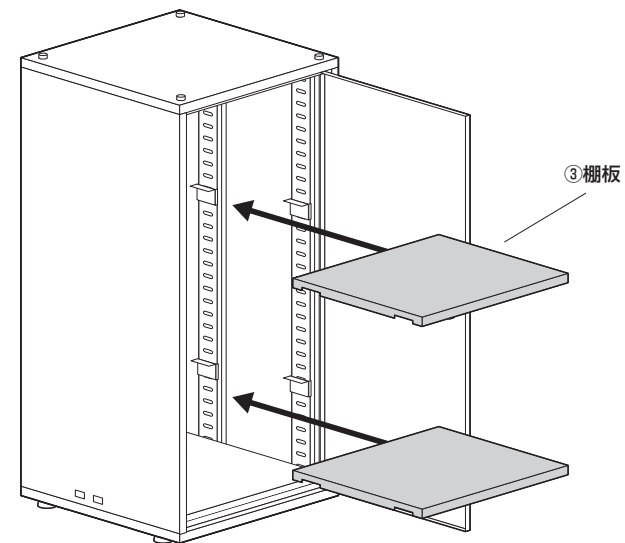
## 5. 底板を取付けます。



## 6. 棚板用金具を差し込みます。

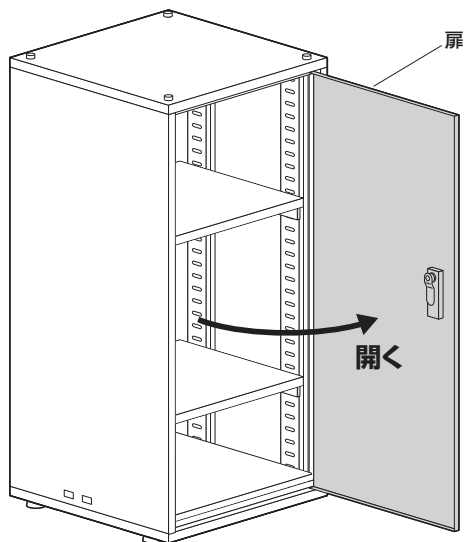


## 7. 棚板を取付けて完成です。

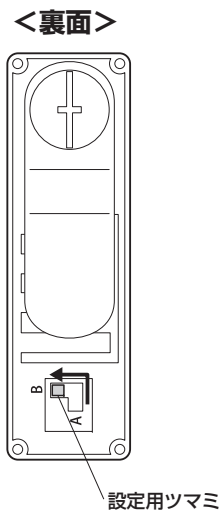


## 解除番号の設定方法

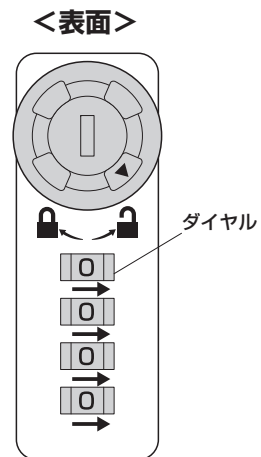
①扉を開きます。



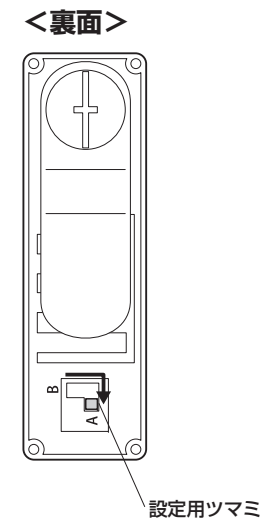
②鍵の裏面の設定用ツマミをBにスライドします。



③表面のダイヤルを任意の数字に設定します。

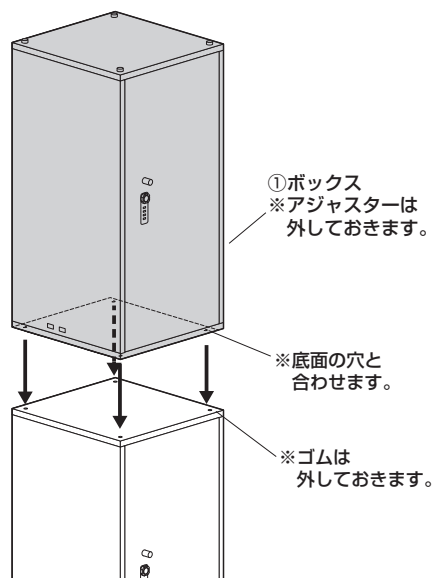


④裏面のツマミをAにスライドします。

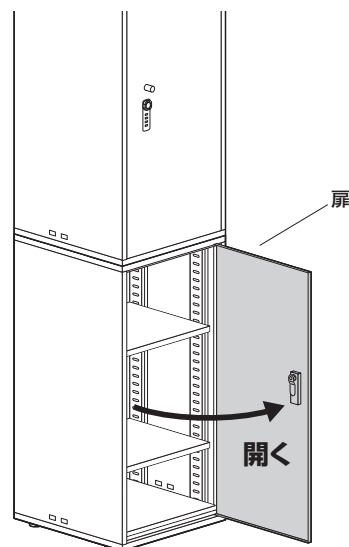


## スタッキングの方法

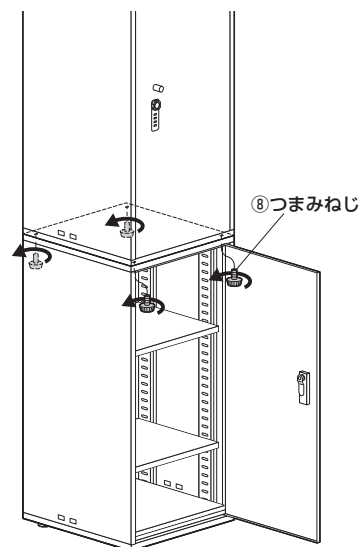
①底面の穴に合わせて、ボックスを上重ねます。



②下のボックスの扉を開きます。



③下から、つまみねじを取付けます。



製品に関するお問い合わせ 製品の品質管理には細心の注意をはらっていますが、万一、不都合な点や製品に関するお問い合わせなどございましたら、お買求めの販売店又は右記までお気軽にご相談下さい。