

木製セキュリティボックス (EEX-SLBOX08シリーズ) 組立説明書

この度は、弊社製品をお買求めいただきましてありがとうございました。
本製品は組立式になっておりますので、下記の要領で組立ててください。
パッキングケースの中には、下記の部品が入っています。

Ver. 1.0

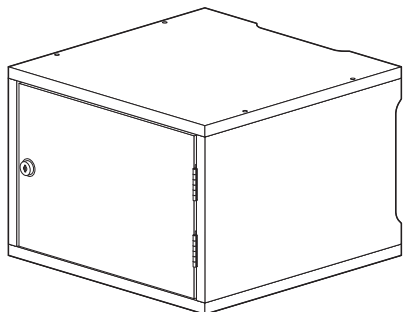
組立説明書は大切に保管してください。

この製品を第三者に貸し出すときは、この説明書も共に貸し出し、よく読んでから使用するようご指導ください。

<用意していただくもの>

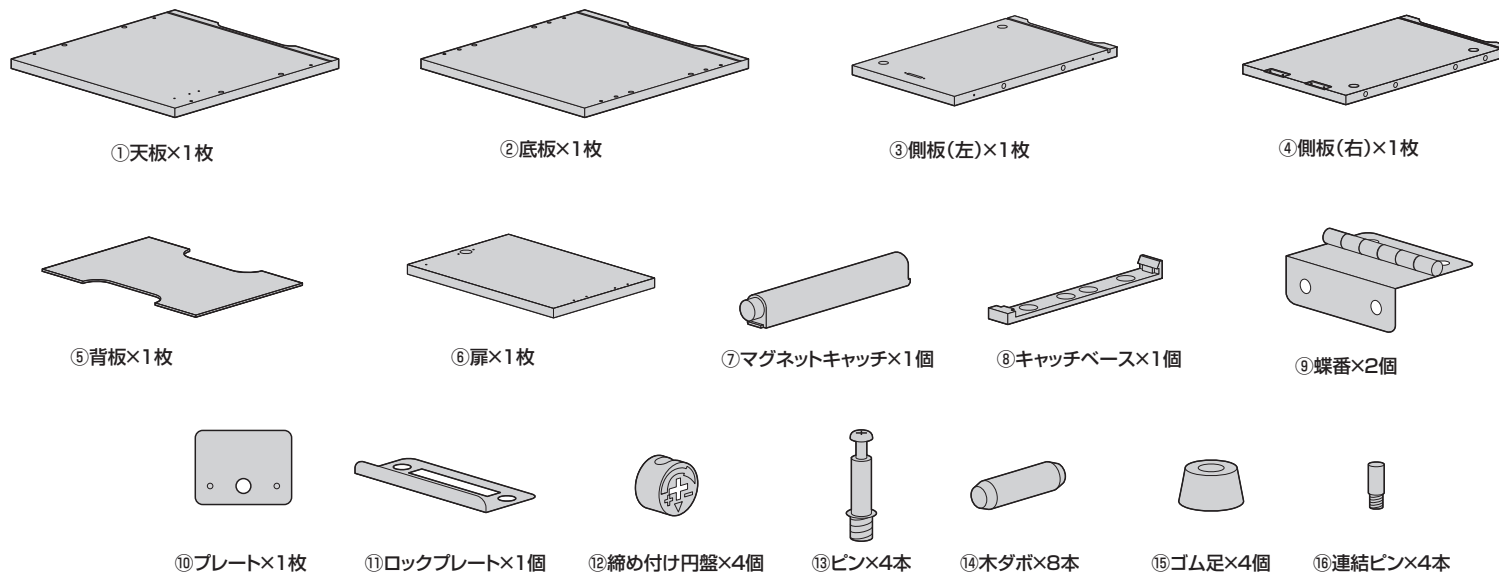
プラスドライバー
手袋 (組立て時のケガを防止するために着用をおすすめします)

完成図

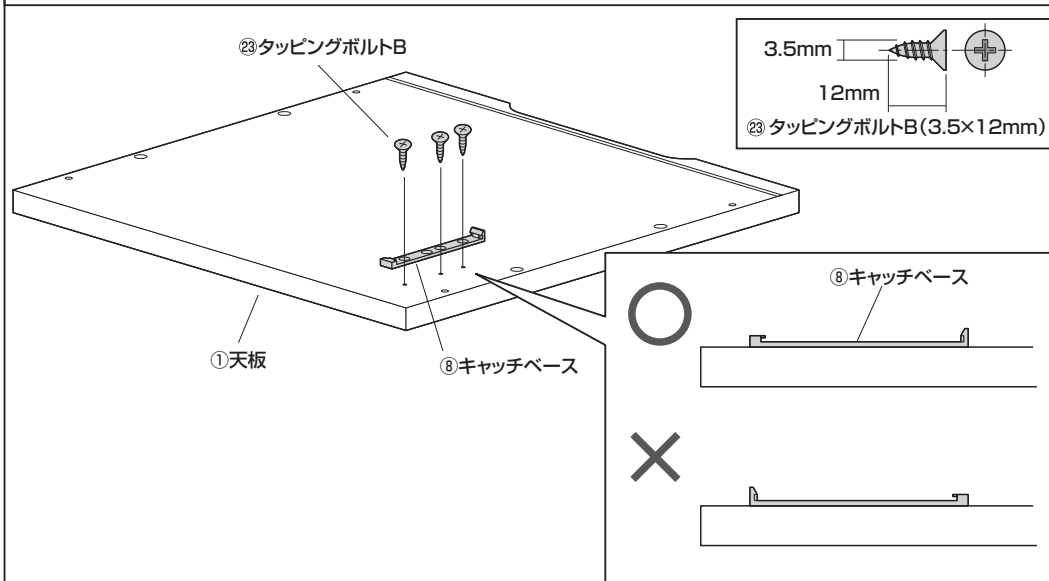


組立て部品

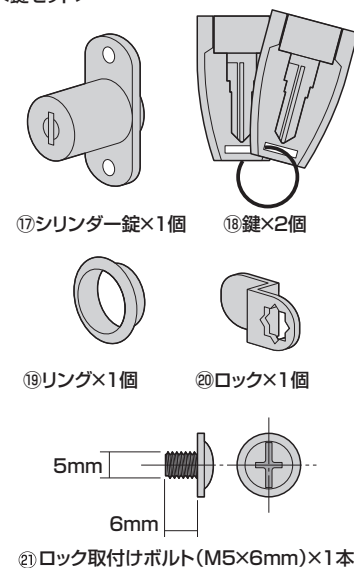
※部品の欠品や破損があった場合は、品番 (EEX-SLBOX08DBRなど) と下記の部品番号 (①～⑭) と部品名 (木ダボなど) をお知らせください。



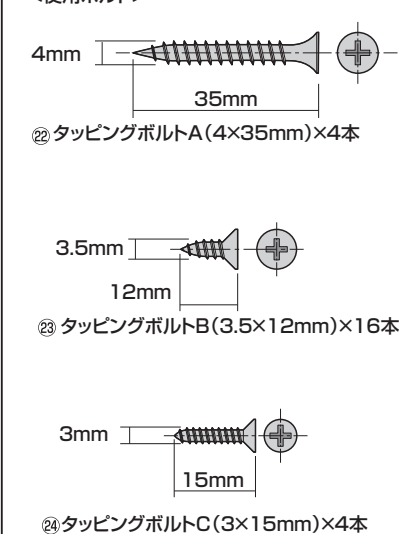
1. 天板にキャッチベースを取付けます。



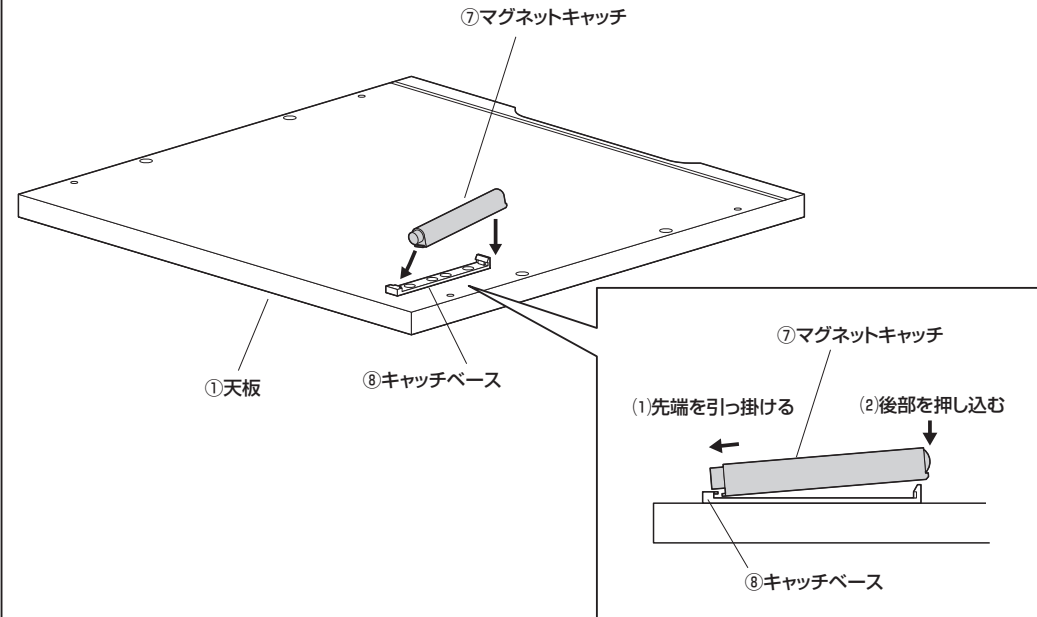
<鍵セット>



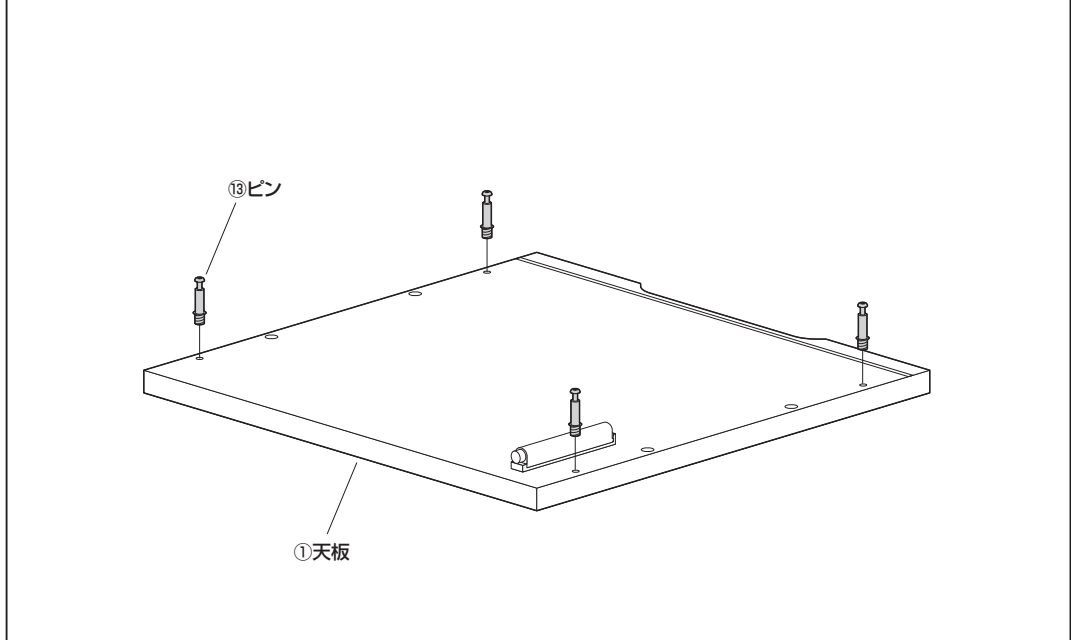
<使用ボルト>



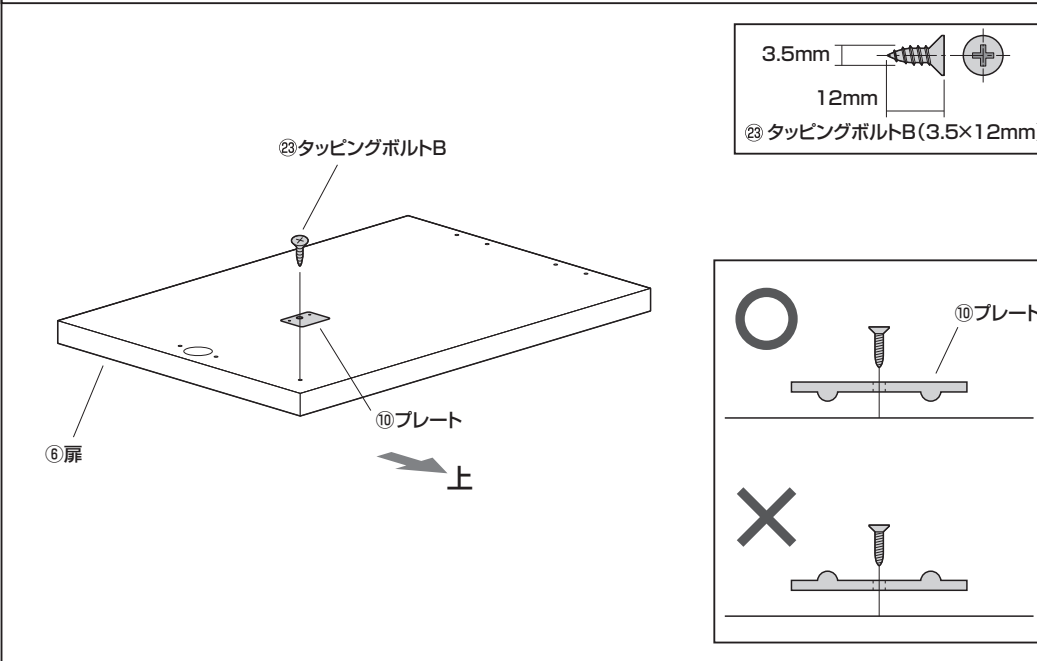
2. マグネットキャッチを取付けます。



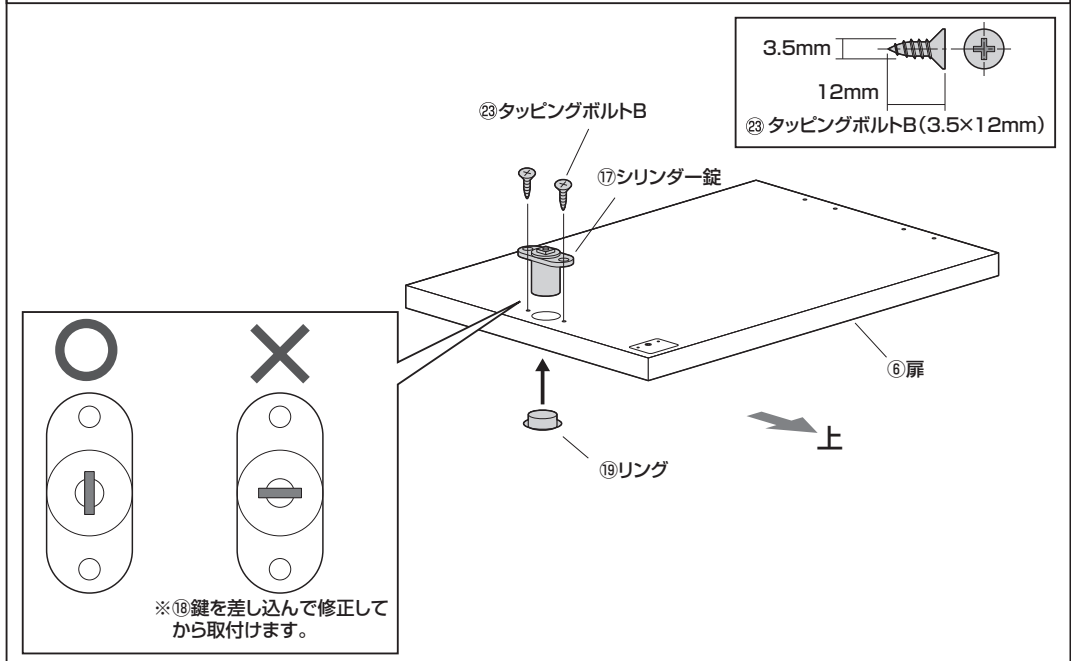
3. 天板にピンを取付けます。



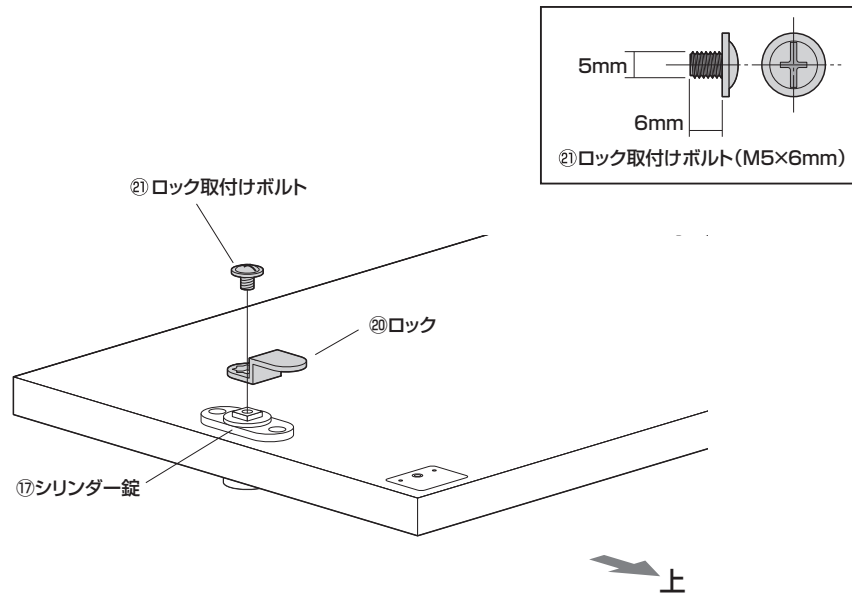
4. 扉にプレートを取付けます。



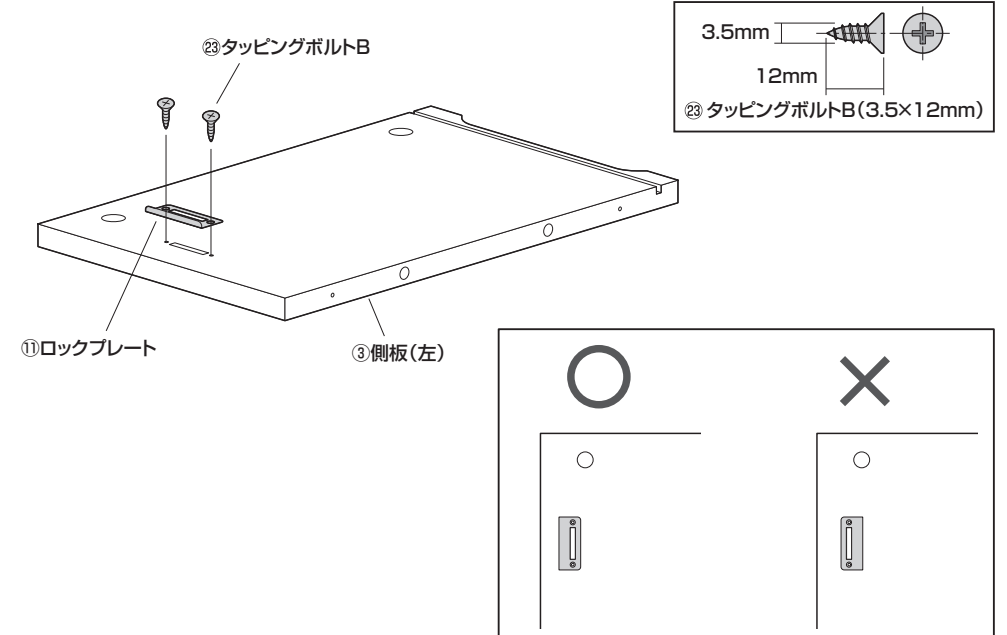
5. 扉にシリンダー錠を取付けます。



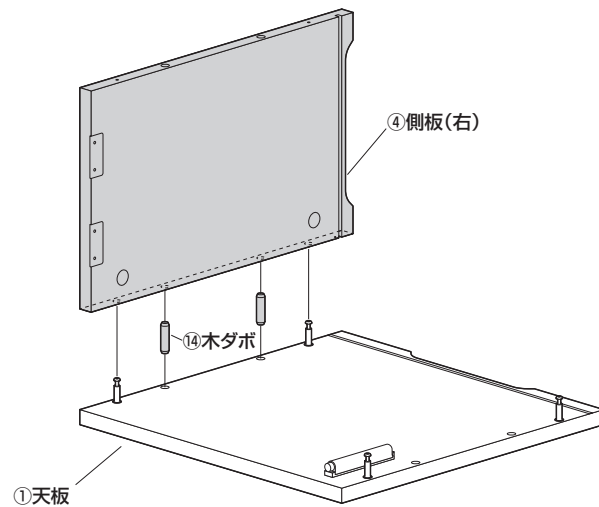
6. シリンダー錠にロックを取付けます。



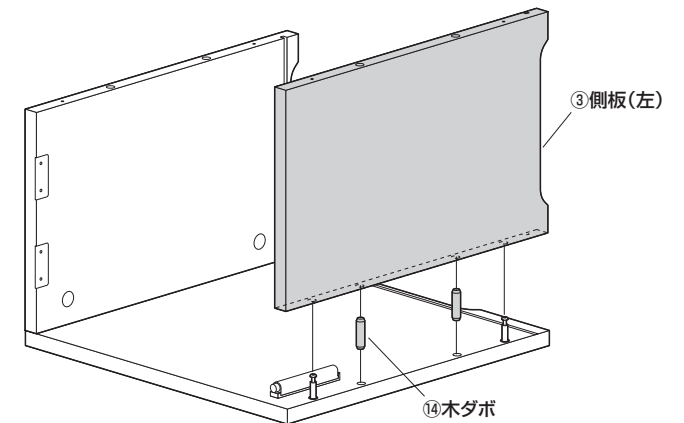
7. 側板(左)にロックプレートを取付けます。



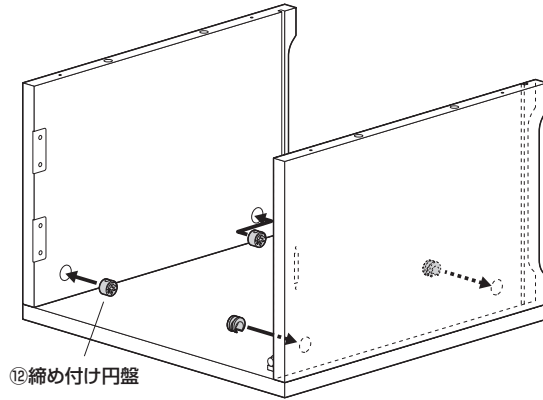
8. 天板に側板(右)を取付けます。



9. 天板に側板(左)を取付けます。



10. 締め付け円盤で側板を固定します。



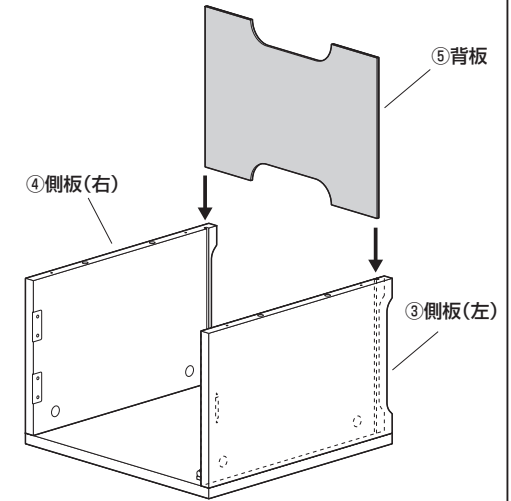
(1) 下図の向きに差し込みます。



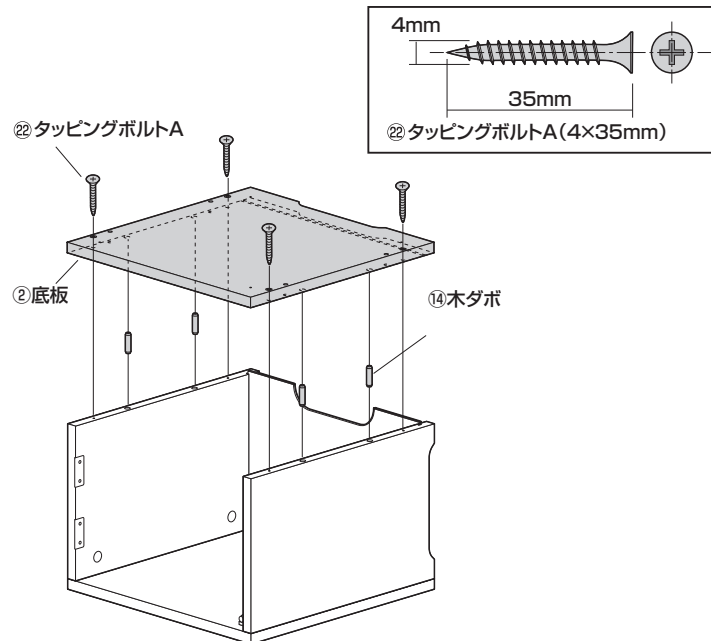
(2) プラスドライバーで矢印の方向に回します。



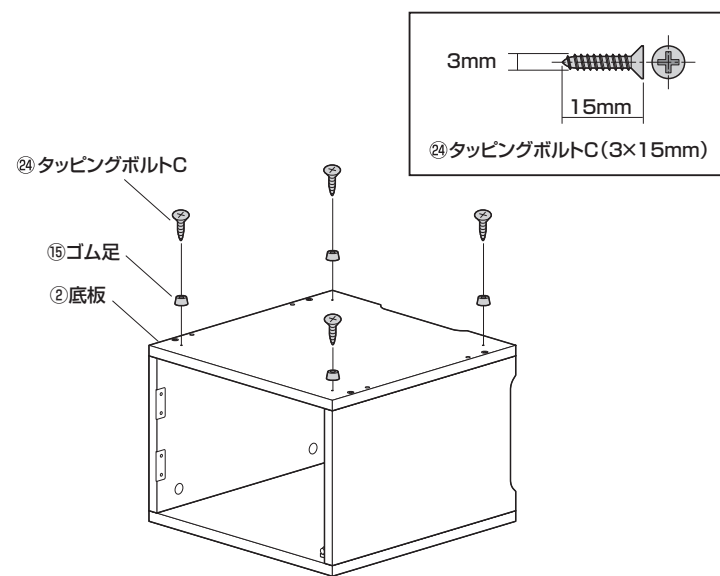
11. 背板を差し込みます。



12. 底板を取付けます。

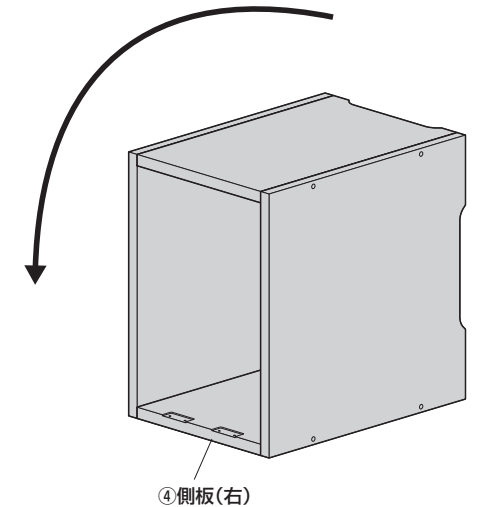


13. 底板にゴム足を取付けます。

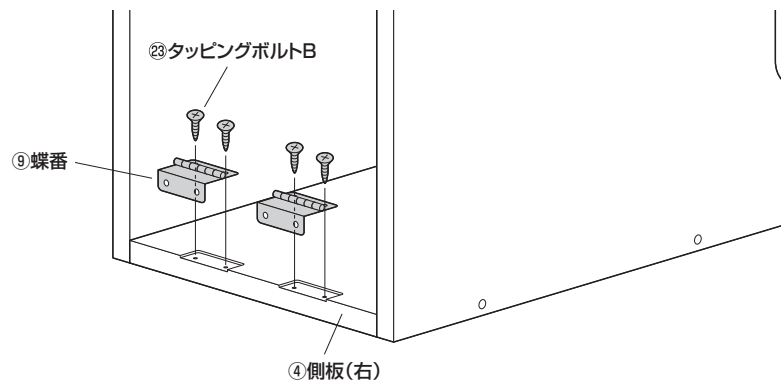
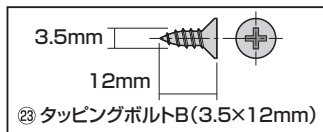


※ 連結ピンで上に重ねる場合は、ゴム足は取り付けません。

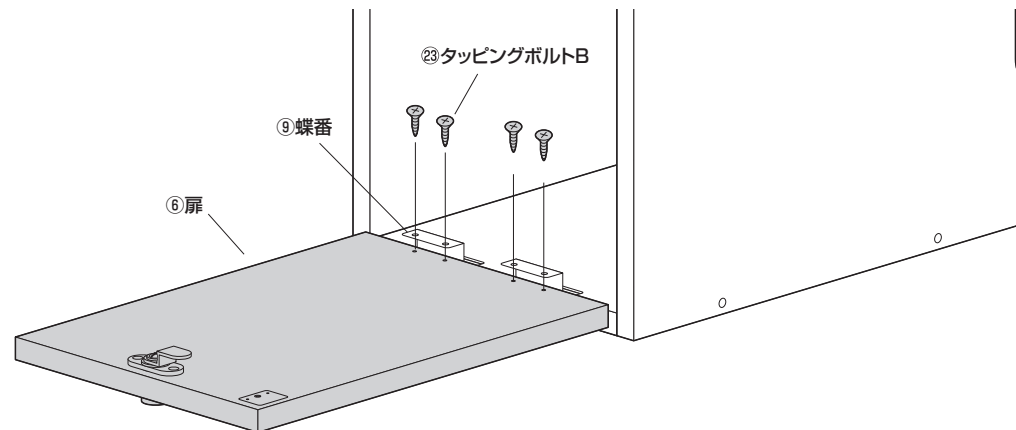
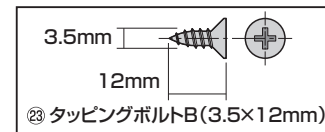
14. 横に倒します。



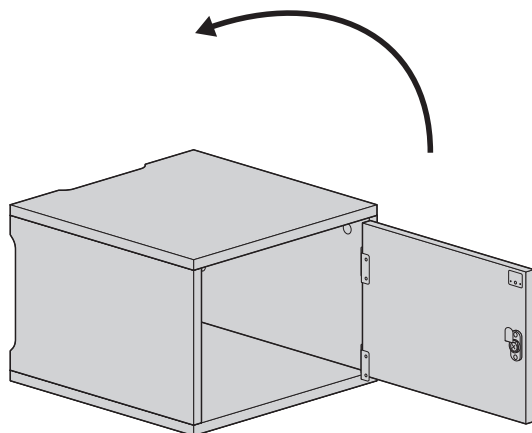
15.側板(右)に蝶番を取付けます。



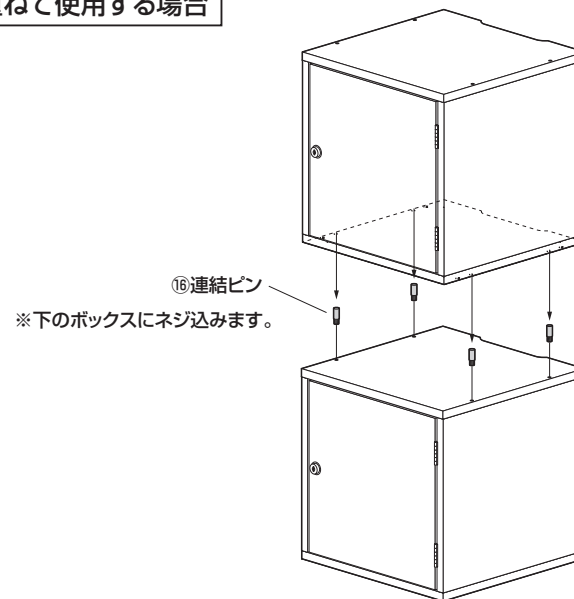
16.蝶番に扉を取付けます。



17.起こします。



収納ボックスを重ねて使用する場合



製品に関するお問い合わせ

製品の品質管理には細心の注意を払っていますが、万一、不都合な点や製品に関するお問い合わせなどございましたら、お買い求めの販売店までお気軽にご相談ください。