

木製セキュリティボックス (EEX-SLBOX07シリーズ) 組立説明書

この度は、弊社製品をお買求めいただきましてありがとうございました。
本製品は組立式になっておりますので、下記の要領で組立ててください。
パッキングケースの中には、下記の部品が入っています。

組立説明書は大切に保管してください。

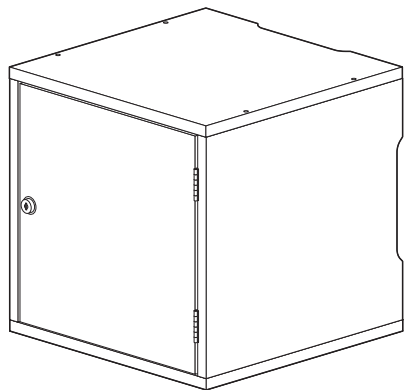
この製品を第三者に貸し出すときは、この説明書も共に貸し出し、よく読んでから使用するようご指導ください。

<用意していただくもの>

プラスドライバー
手袋 (組立て時のケガ等を防ぐために着用をおすすめします)

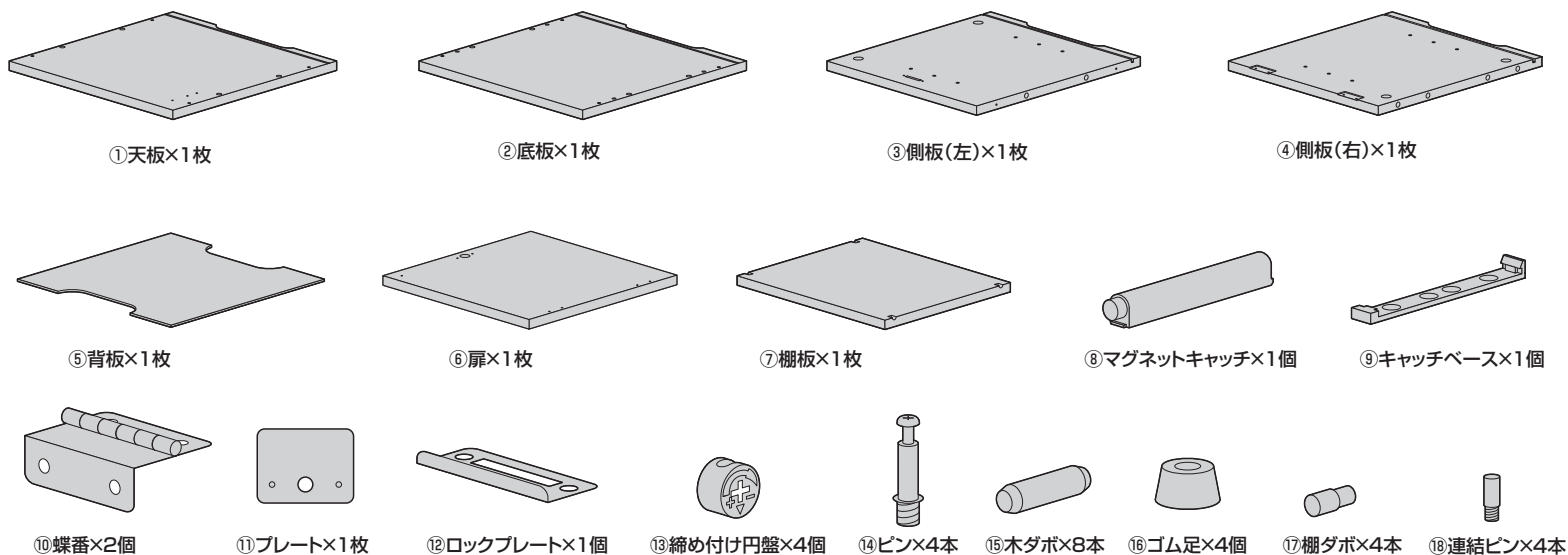
Ver. 1.0

完成図

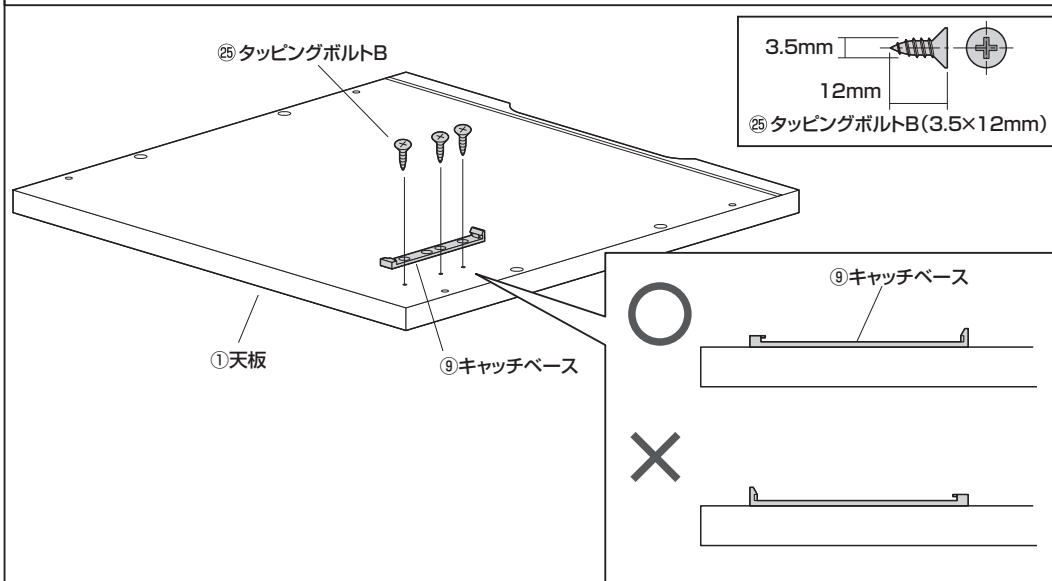


組立て部品

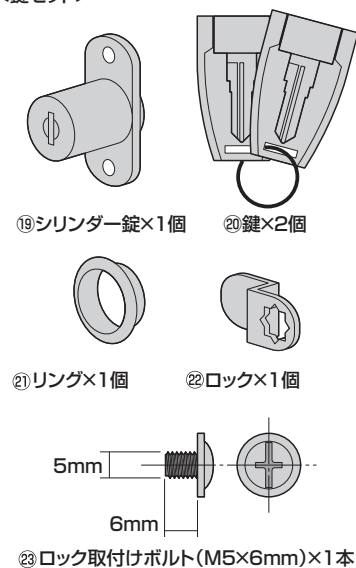
※部品の欠品や破損があった場合は、品番 (EEX-SLBOX07DBR など) と下記の部品番号 (①～⑳) と部品名 (木ダボなど) をお知らせください。



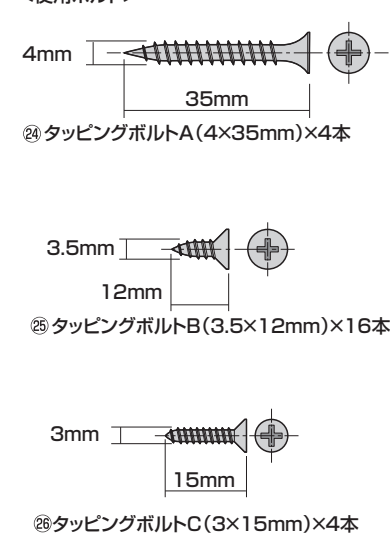
1. 天板にキャッチベースを取付けます。



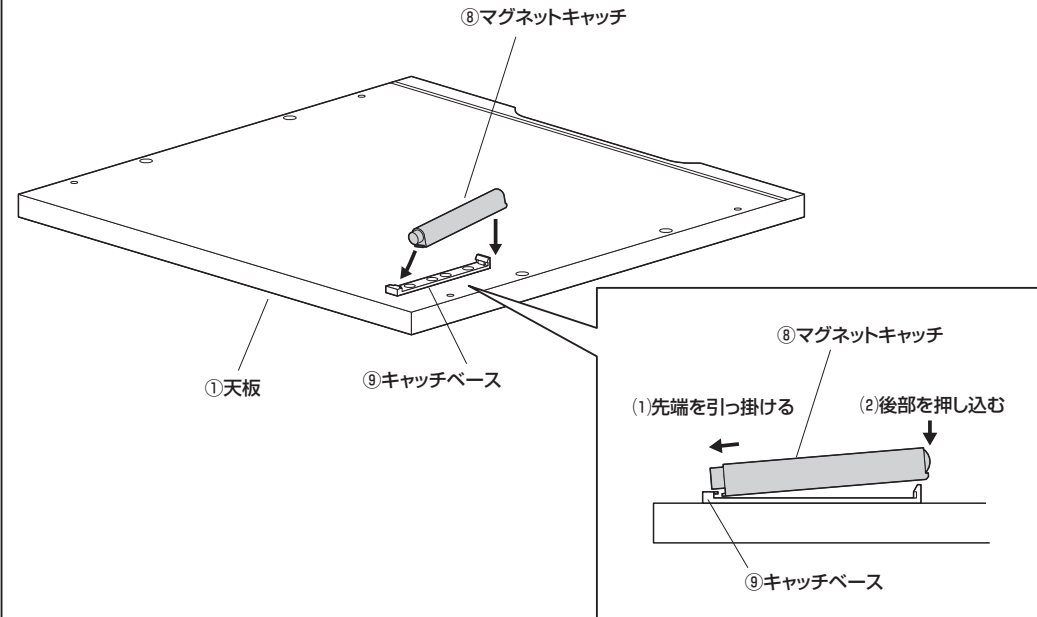
<鍵セット>



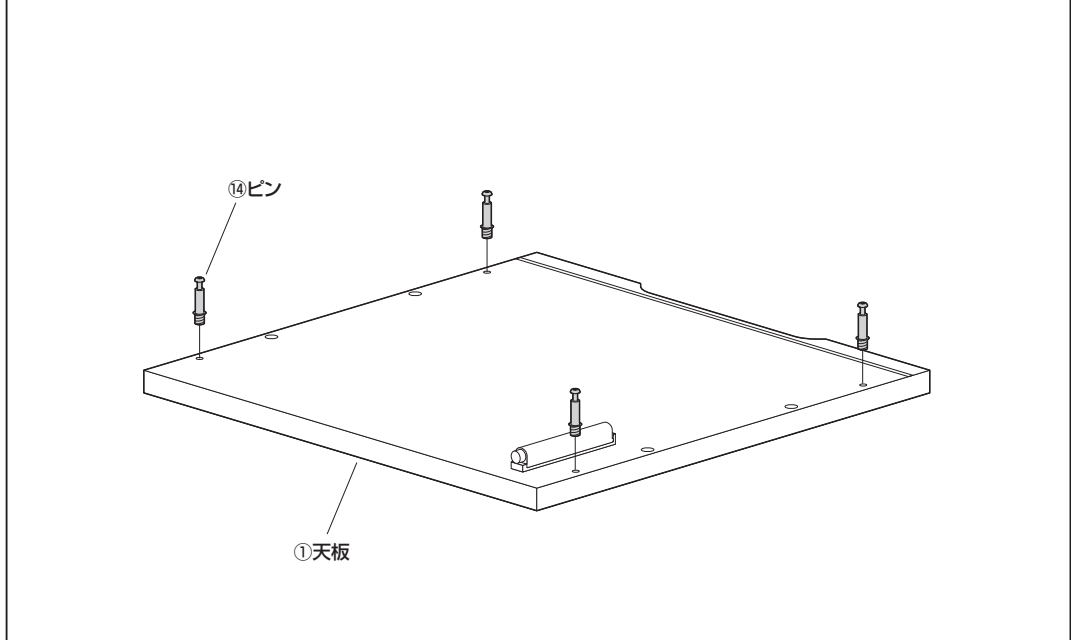
<使用ボルト>



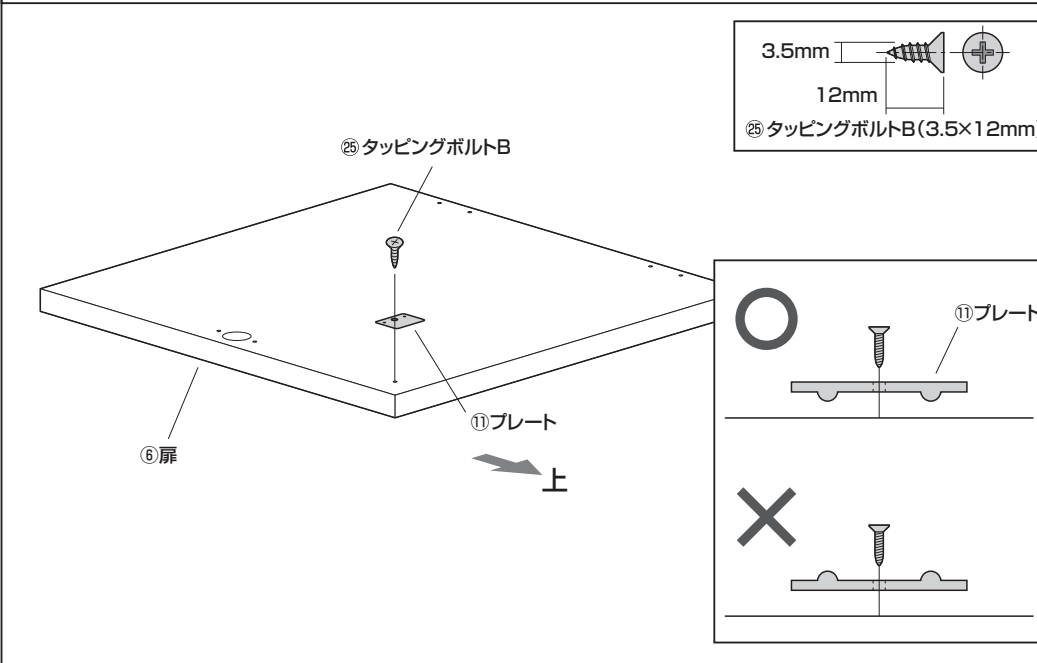
2. マグネットキャッチを取付けます。



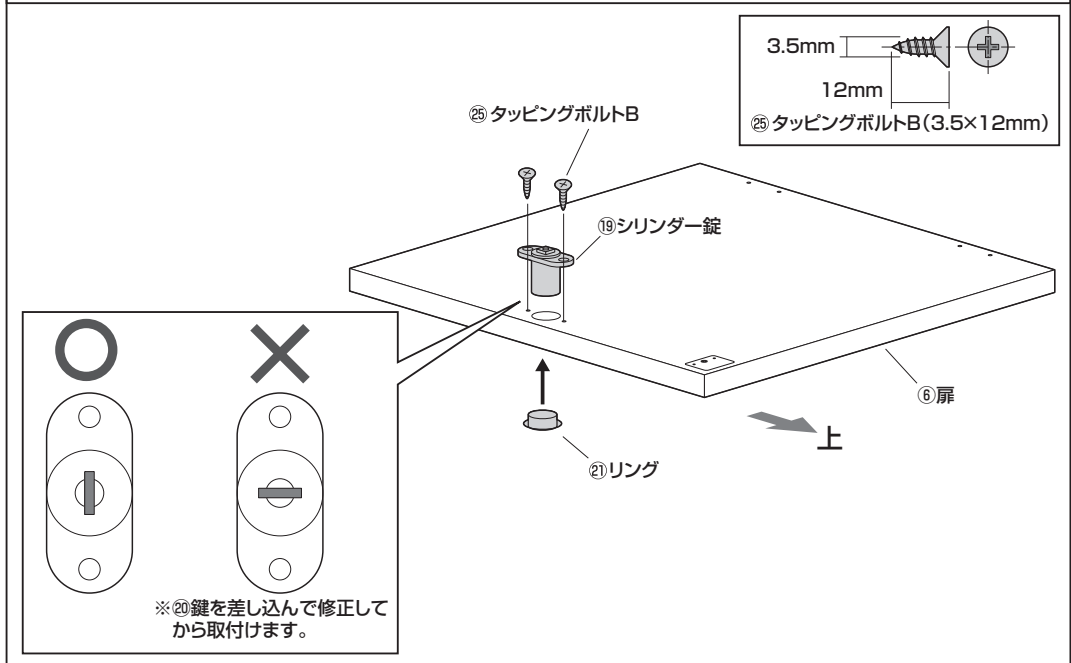
3. 天板にピンを取付けます。



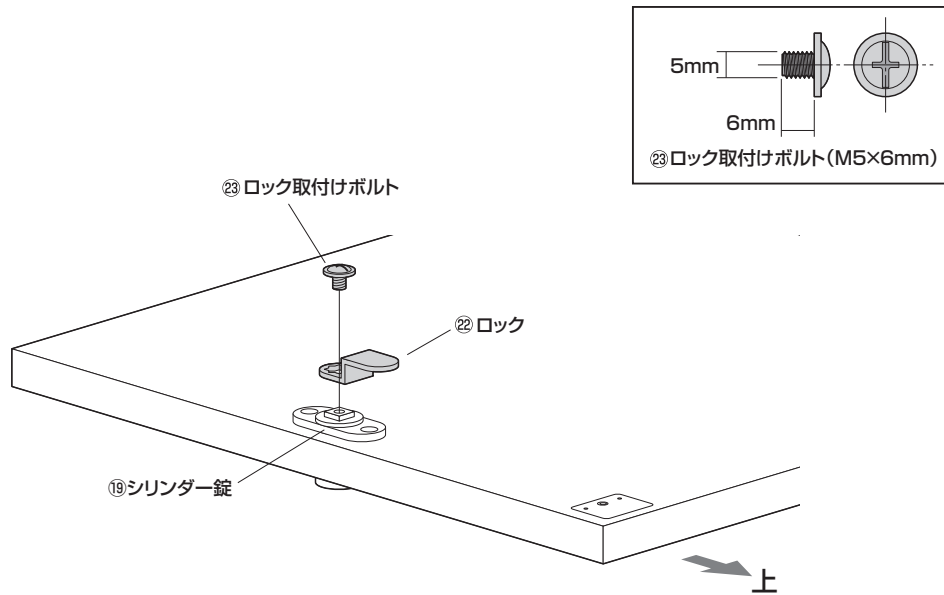
4. 扉にプレートを取付けます。



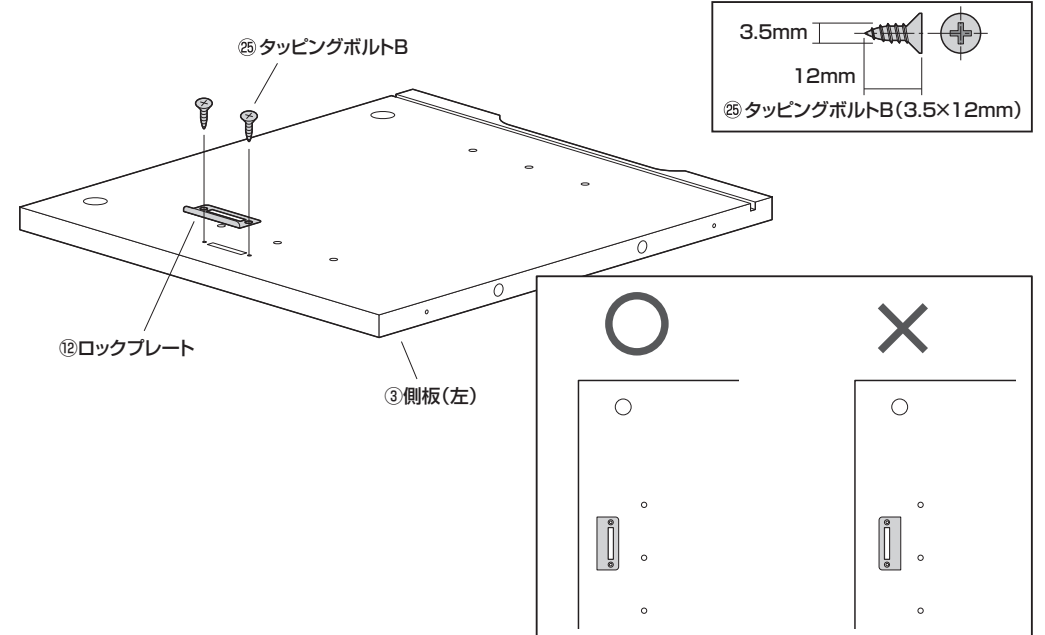
5. 扉にシリンダー錠を取付けます。



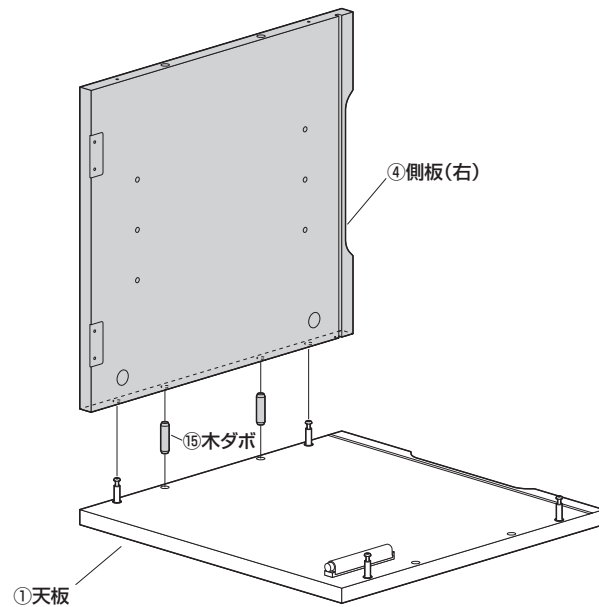
6. シリンダー錠にロックを取付けます。



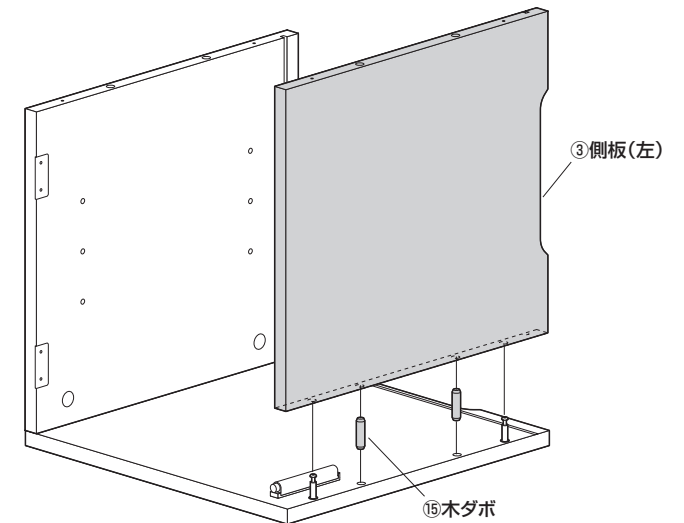
7. 側板(左)にロックプレートを取付けます。



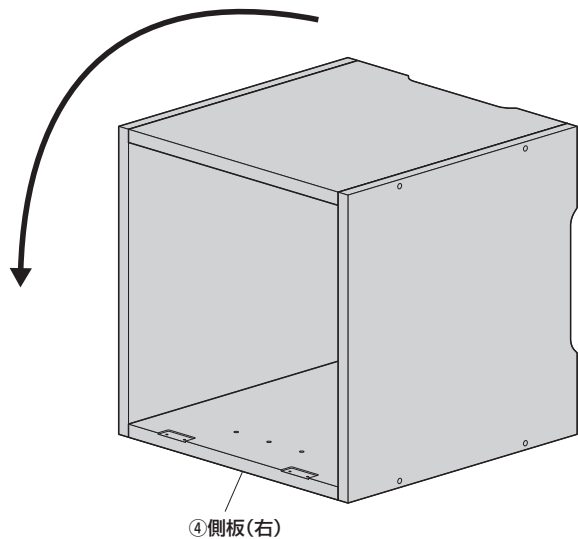
8. 天板に側板(右)を取付けます。



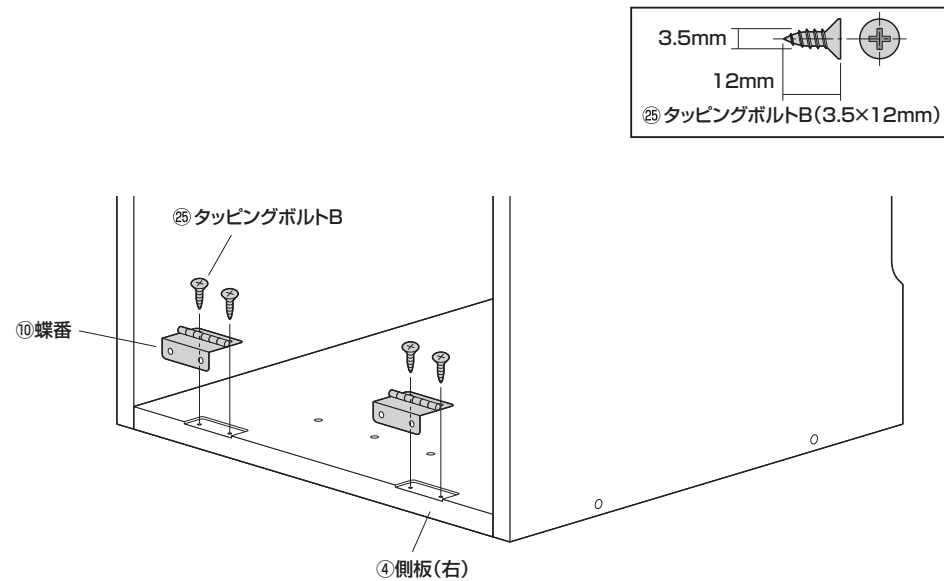
9. 天板に側板(左)を取付けます。



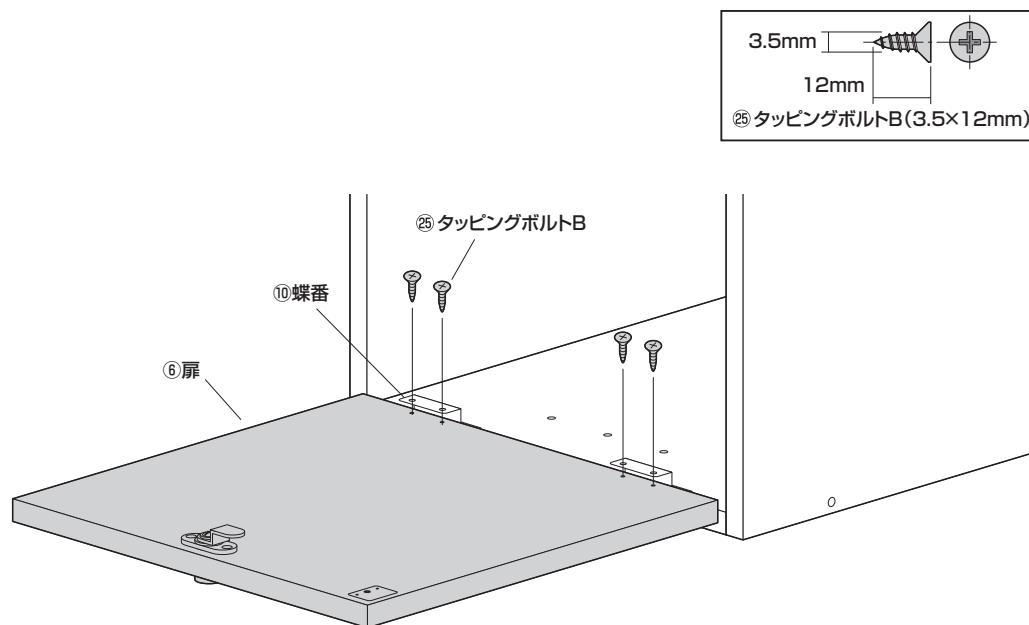
14.横に倒します。



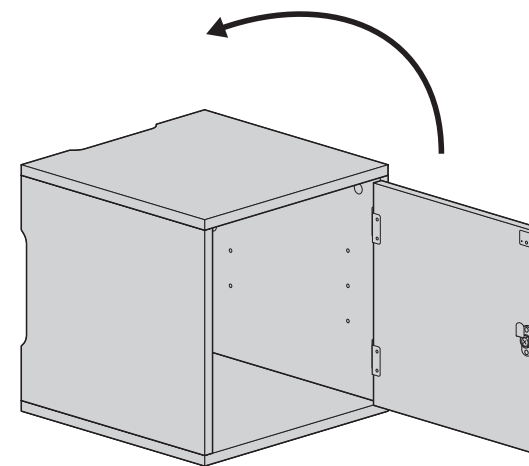
15.側板(右)に蝶番を取付けます。



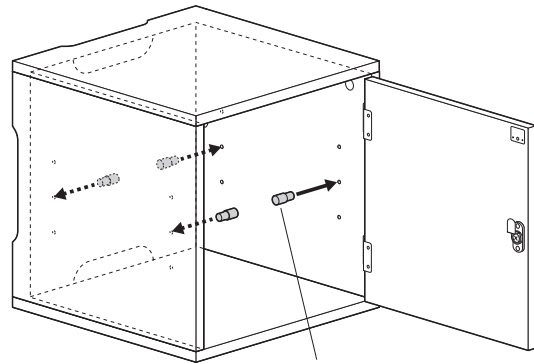
16.蝶番に扉を取付けます。



17.起こします。

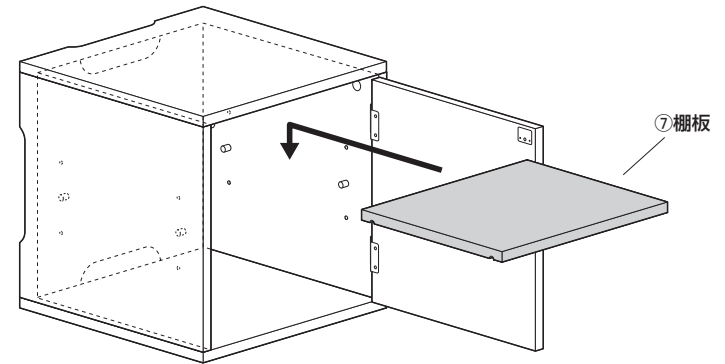


18. 棚ダボを取付けます。

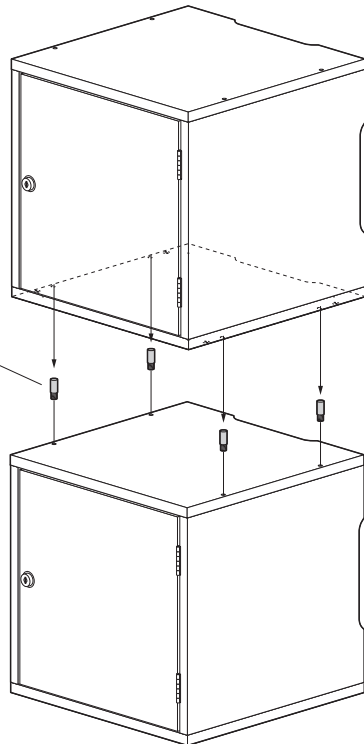


⑰ 棚ダボ
※任意の高さに差し込みます。

19. 棚板を乗せて完成です。



収納ボックスを重ねて使用する場合



⑱ 連結ピン
※下のボックスにネジ込みます。

製品に関するお問い合わせ

製品の品質管理には細心の注意を払っていますが、万一、不都合な点や製品に関するお問い合わせなどございましたら、お買い求めの販売店までお気軽にご相談ください。