

ダイヤル式セキュリティボックス(EEX-SLBOX03)取扱説明書

この度は、弊社製品をお買求めいただきましてありがとうございました。
本製品は下記の要領でお取り扱いください。

取扱説明書は大切に保管してください。

この製品を第三者に貸し出すときは、この説明書も共に貸し出し、よく読んでから使用するようご指導ください。

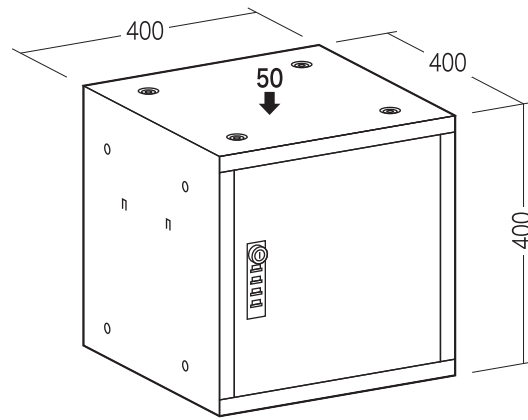
<用意していただくもの>

スパナ(10mm)

手袋(連結時のケガ等を防ぐために必ず着用してください)

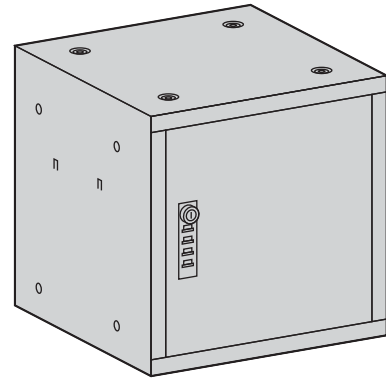
Ver1.0

完成図

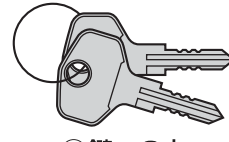


中棚(別売り)耐荷重: 5kgまで
総耐荷重: 55kgまで

セット内容



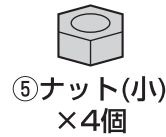
①ボックス本体×1台



②鍵×2本



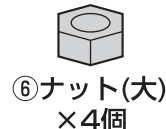
③フッシャー(小)
×4枚



⑤ナット(小)
×4個

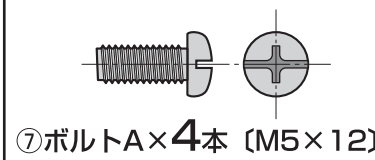


④フッシャー(大)
×4枚

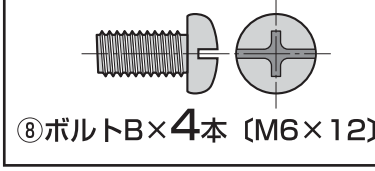


⑥ナット(大)
×4個

<使用ボルト>



⑦ボルトA×4本 [M5×12]



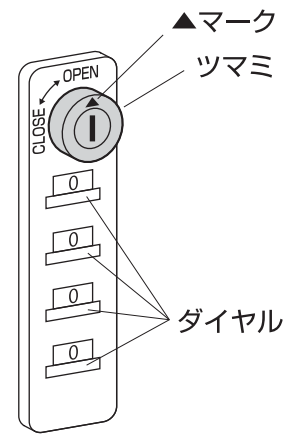
⑧ボルトB×4本 [M6×12]

※部品の欠品や破損があった場合は、品番(EEX-SLBOX03など)と上記の部品番号(①~⑧)と部品名(鍵など)をお知らせください。

開錠番号の設定方法

ダイヤルの開錠番号は任意の番号に設定できます。
(出荷時 0000)

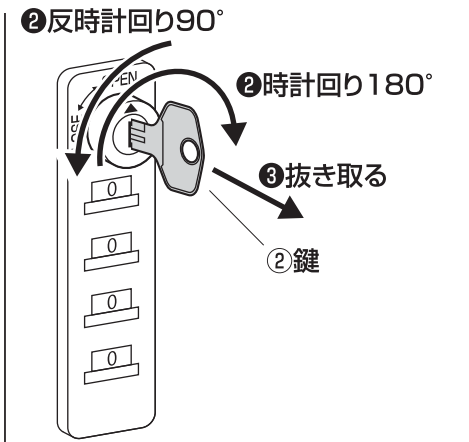
- ①ダイヤルを出荷時の0000にして開錠します。
- ②ツマミを回し、▲マークを「OPEN」に合わせます。
- ③ダイヤルを回すと、開錠番号をお好きな番号に変更できます。



鍵での施錠方法

- ①ツマミに鍵を差込みます。
- ②反時計回りに90°回してから時計回りに180°回します。
- ③鍵を抜き取ると施錠されます。

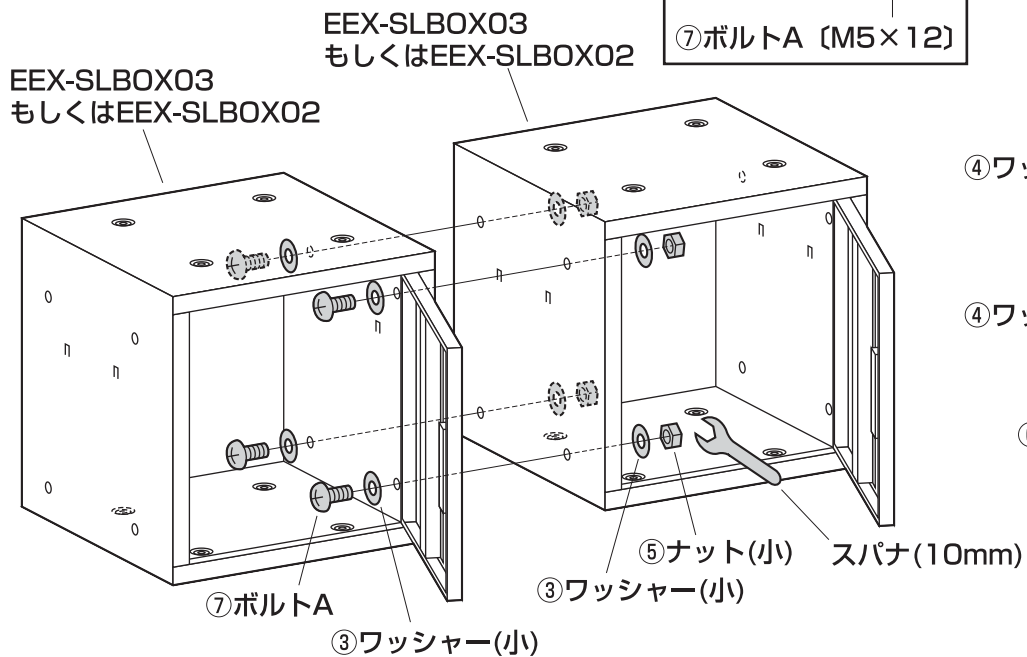
※鍵で施錠した場合、ダイヤルで開錠することはできません。
鍵で解錠してください。



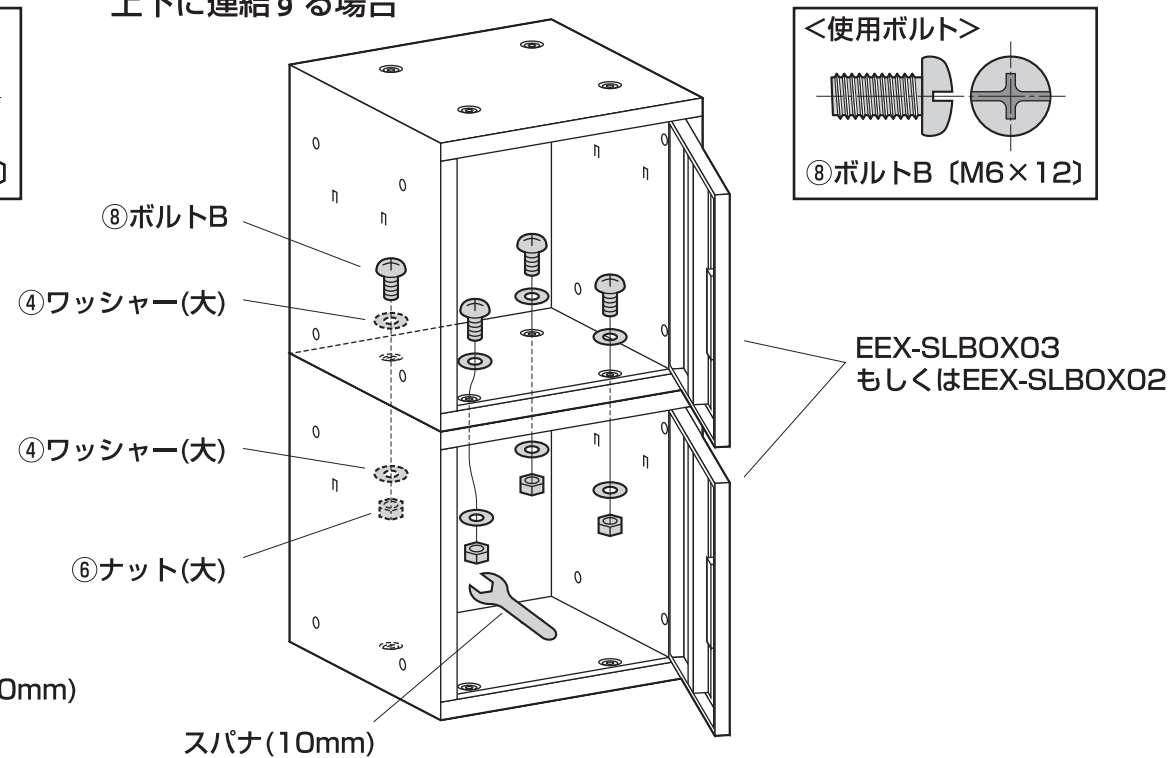
連結方法

本製品を複数台購入して頂くと、連結することができます。

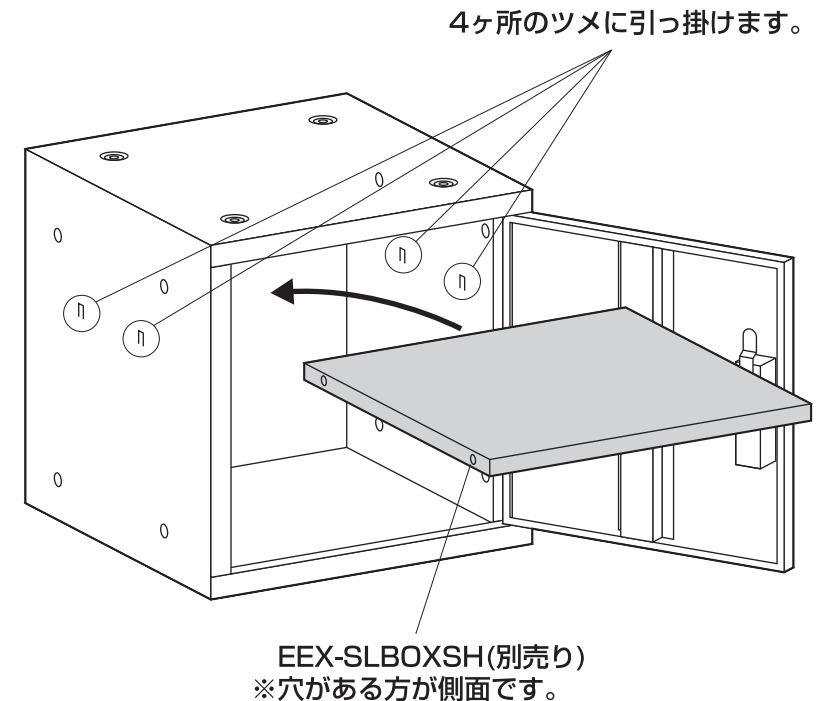
左右に連結する場合



上下に連結する場合



中棚(別売り)の取付方法



※必ず4ヶ所のツメがしっかりと入っていることを確認してください。

製品に関するお問い合わせ

製品の品質管理には細心の注意をはらっていますが、万一、不都合な点や製品に関するお問い合わせなどございましたら、お買い求めの販売店までお気軽にご相談ください。

山陽トランスポート株式会社

店舗名: イーサプライ <https://www.esupply.co.jp>
岡山県倉敷市児島神田町1861 TEL: 086-473-9152
BI/AG/TT_pdf