

# キャスター付きスリム収納ラック(EEX-SDK05シリーズ)組立説明書

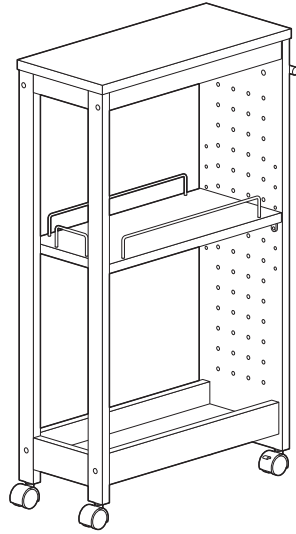
この度は、弊社製品をお買求めいただきましてありがとうございました。  
本製品は組立式になっておりますので、下記の要領で組立ててください。  
パッケージケースの中には、下記の部品が入っています。

組立説明書は大切に保管してください。  
この製品を第三者に貸し出すときは、この説明書も共に  
貸し出し、よく読んでから使用するようご指導ください。

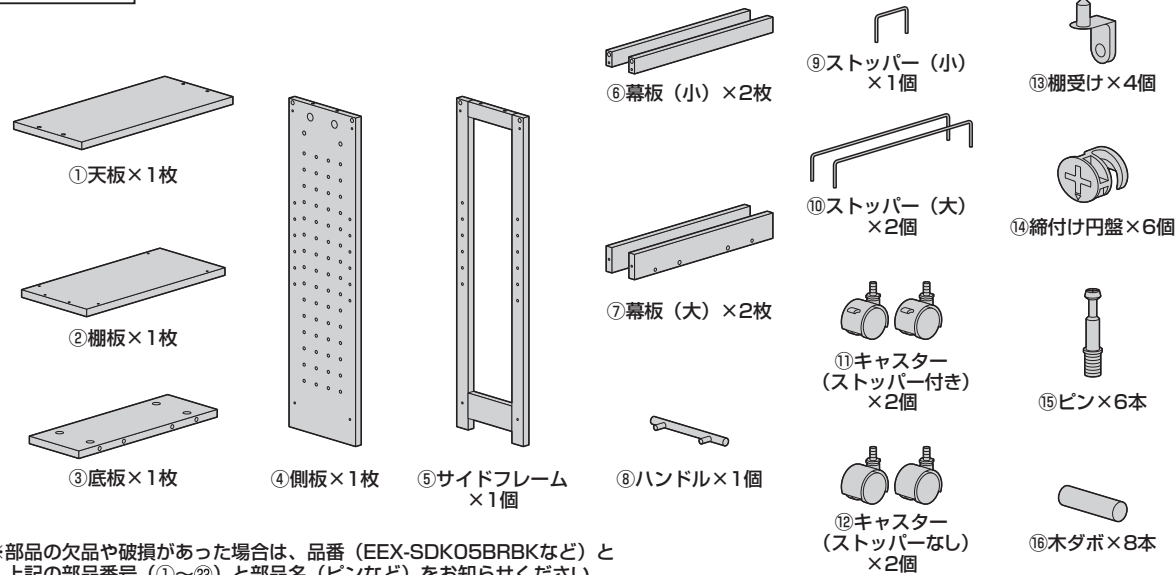
<用意していただくもの>  
プラスドライバー、  
手袋(組立て時のケガ等を防ぐために着用をおすすめします)

Ver. 1.0

## 完成図

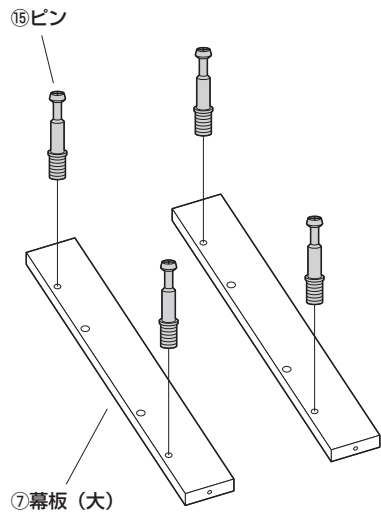


## 組立て部品



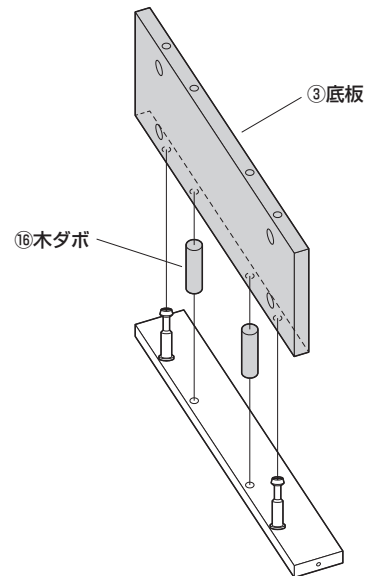
※部品の欠品や破損があった場合は、品番(EEX-SDK05BRBKなど)と上記の部品番号(①~㉒)と部品名(ピンなど)をお知らせください。

## 1.幕板(大)にピンを取付けます。

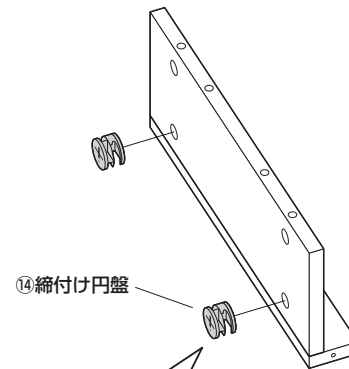


## 2.底板に幕板(大)を取付けます。

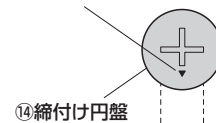
①底板に木ダボとピンを差し込みます。



②締付け円盤を差し込みます。

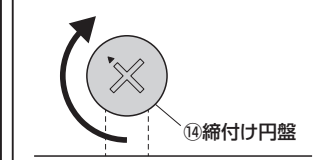


三角を穴の方向に向けます。



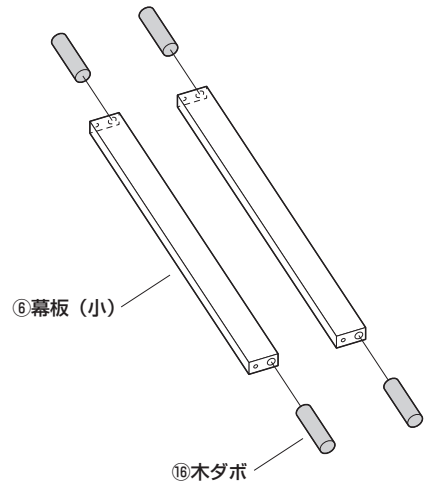
③締付け円盤を回して固定します。

締付け円盤をプラスドライバーで矢印の方向へ回して締め付けます。



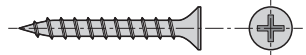
※同様にもう1枚の幕板(大)も取付けます。

### 3.幕板（小）に木ダボを取付けます。

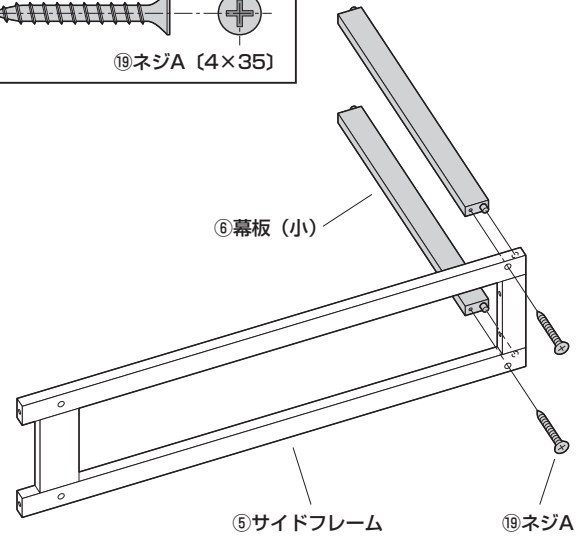


### 4.サイドフレームに幕板（小）を取付けます。

<使用ボルト>

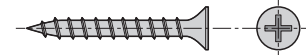


⑲ネジA（4×35）

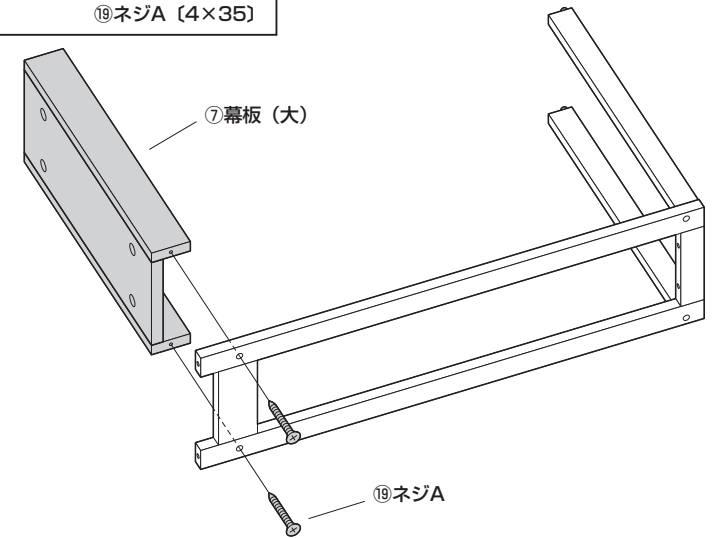


### 5.底板と幕板（大）を取付けます。

<使用ボルト>

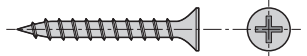


⑲ネジA（4×35）

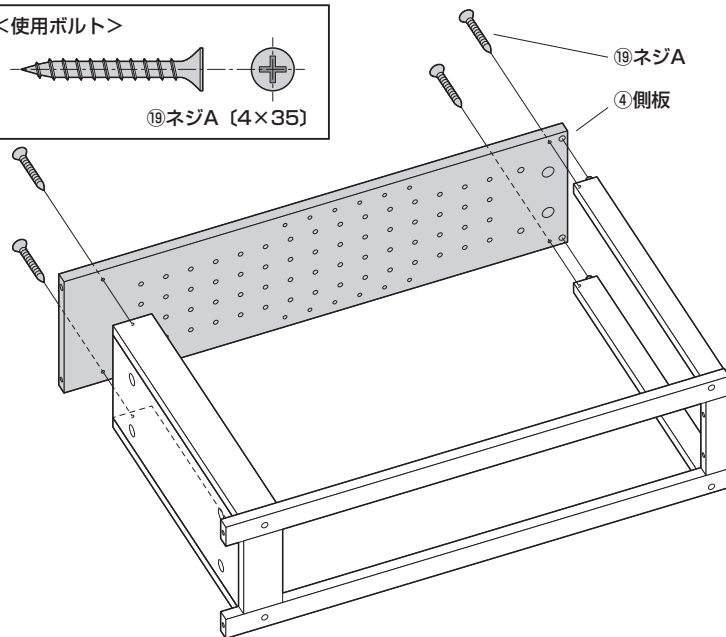


### 6.側板を取付けます。

<使用ボルト>

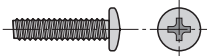


⑲ネジA（4×35）

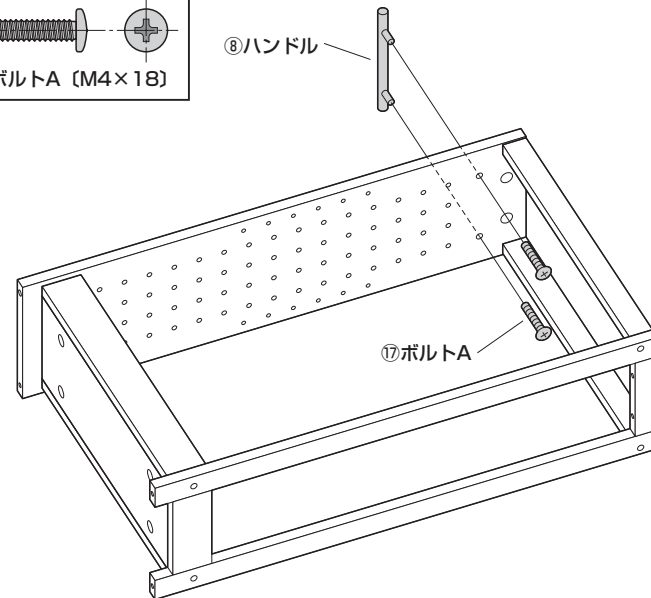


### 7.ハンドルを取付けます。

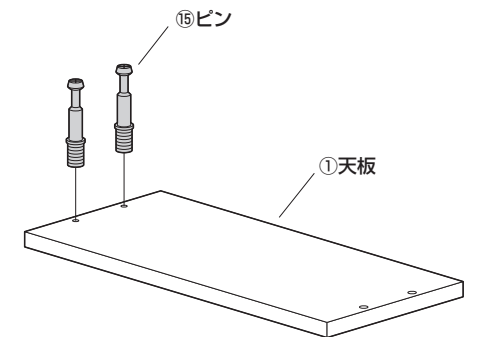
<使用ボルト>



⑰ボルトA（M4×18）

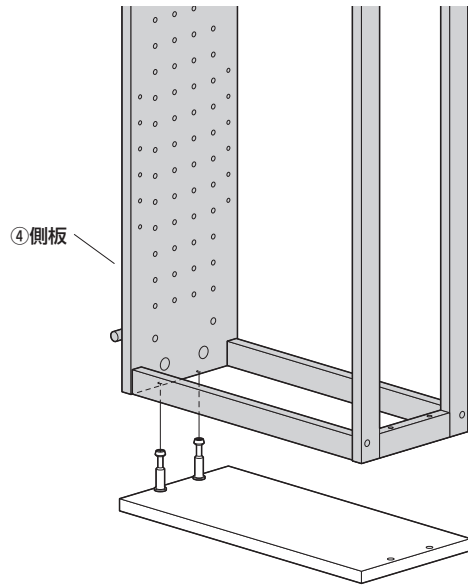


### 8.天板にピンを取付けます。

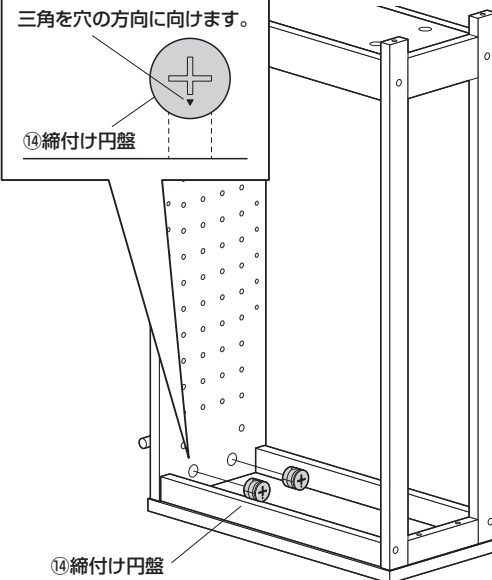


## 9. 本体を取付けます。

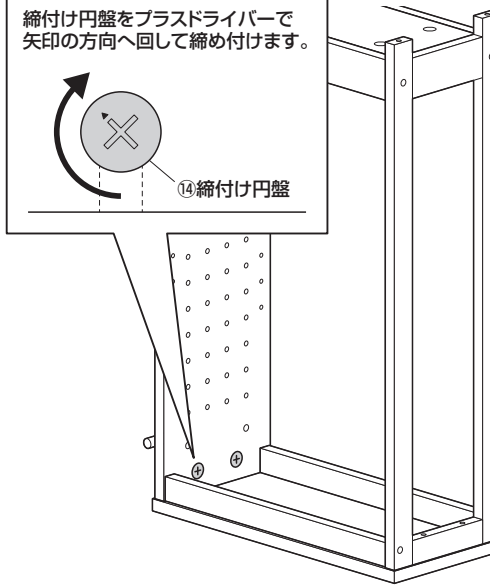
① 本体の側板にピンを差し込みます。



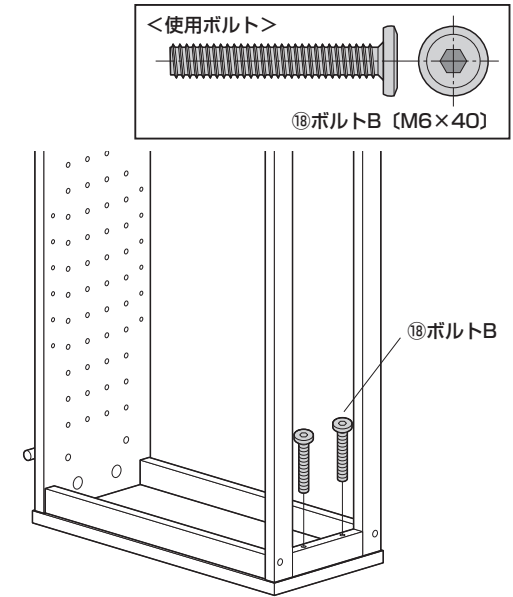
② 締付け円盤を差し込みます。



③ 締付け円盤を回します。

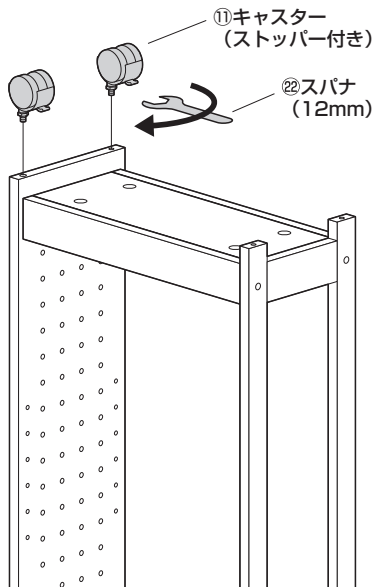


④ ボルトBでサイドフレームを固定します。

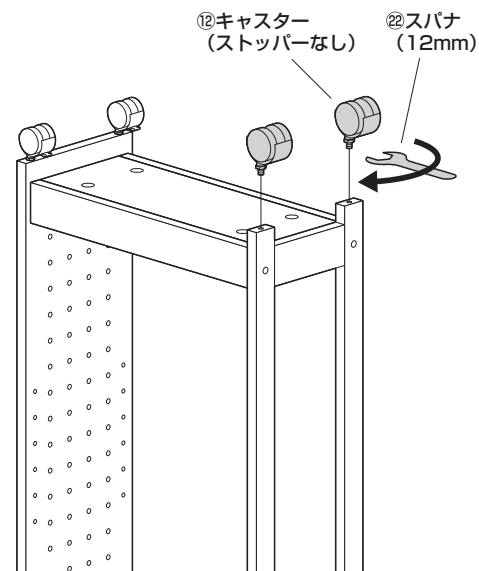


## 10. キャスターを取付けます。

① 側板にキャスター（ストッパー付き）を取付けます。

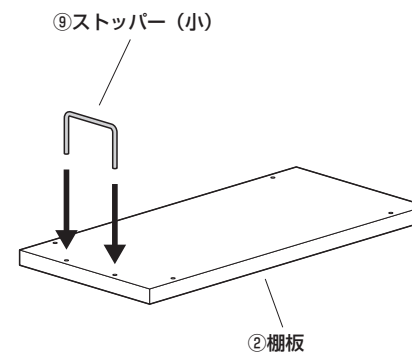


② サイドフレームにキャスター（ストッパーなし）を取付けます。

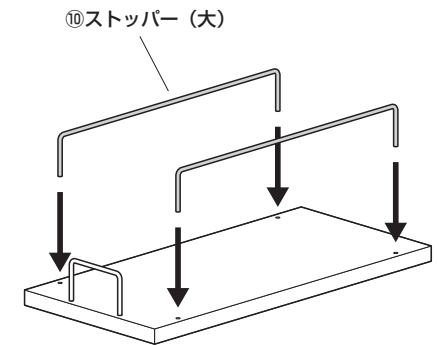


## 11. 棚板にストッパーを取付けます。

① ストッパー（小）を差し込みます。



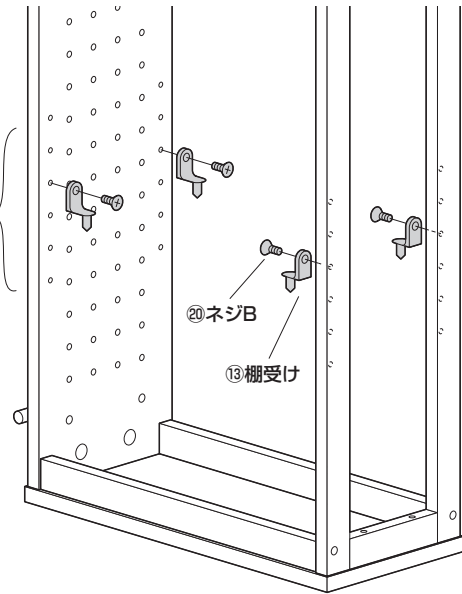
② ストッパー（大）を差し込みます。



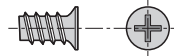
## 12. 棚板を取付けて完成です。

①側板とサイドフレームに棚受けを取付けます。

※任意の高さに取付けます。  
※すべて同じ高さに取付けます。



<使用ボルト>

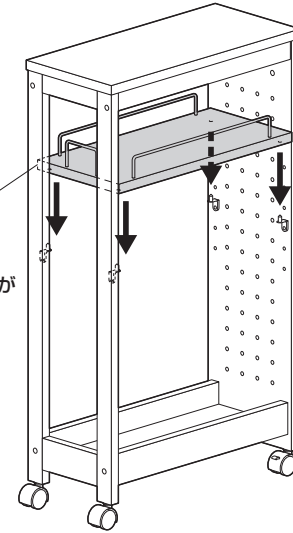


②ネジB (6×11)

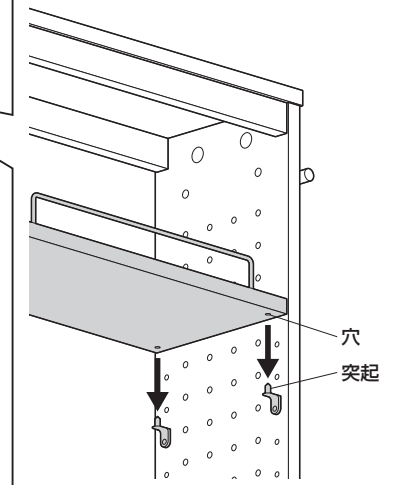
②本体を起こし、棚板を差し込みます。

前

②棚板  
※ストッパー (小) が  
前です。



※棚受けの突起を穴に差し込みます。



### 製品に関するお問い合わせ

製品の品質管理には細心の注意を払っていますが、万一、不都合な点や製品に関するお問い合わせなどございましたら、お買い求めの販売店までお気軽にご相談ください。

山陽トランスポート有限公司

店名: イーサプライ <https://www.esupply.co.jp>  
岡山県倉敷市児島梅田町1881 TEL: 086-473-9152

CC/BA/RKD/c