

# ローテーブル(EEX-SDK02シリーズ・EEX-SDK03シリーズ)組立説明書

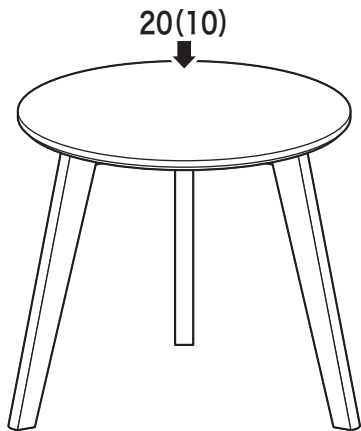
この度は、弊社製品をお買求めいただきましてありがとうございました。  
本製品は組立式になっておりますので、下記の手順で組立ててください。  
パッキングケースの中には、下記の部品が入っています。

<用意していただくもの>

手袋(組立て時のケガ等を防ぐために必ず着用してください)

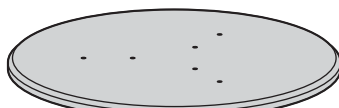
Ver1.0

## 完成図

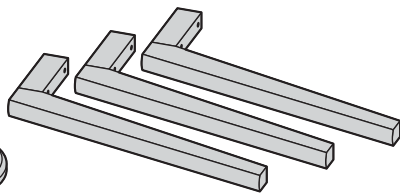


耐荷重 20(10)kg ( )内はEEX-SDK03シリーズ

## 組立て部品



①天板×1枚

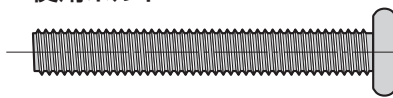


②脚×3本

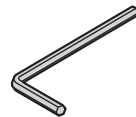


③ワッシャー×6枚

<使用ボルト>



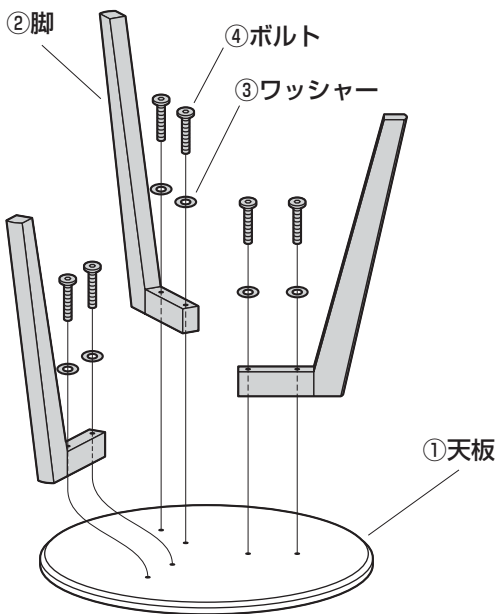
④ボルト×6本[M6×45]



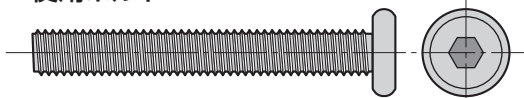
⑤六角レンチ×1本

※部品の欠品や破損があった場合は、品番(EEX-SDK02など)と上記の部品番号(①~⑤)と部品名(ワッシャーなど)をお知らせください。

## 天板に脚を取付けて、完成です。



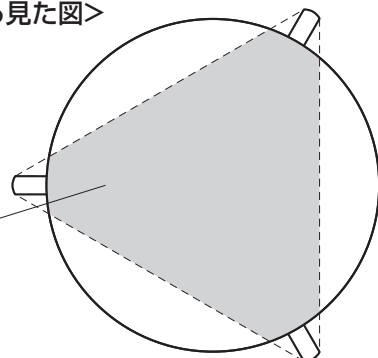
<使用ボルト>



③ボルト[M6×45]

## 使用上のご注意

<上から見た図>



※転倒する恐れがあります。  
重たい物はこの範囲に置いてください。

### <注意>

- ※天板に手などをつけて、体重をかけないでください。
- ※引きずらないでください。
- ※製品の上に腰掛けたり、乗らないでください。

### 【取扱い上の注意】

- 加熱した鍋、湯沸かし器、アイロン等を直接置かないでください。
- 直射日光またはストーブの熱、クーラーの風が当たる場所や高温、湿気及び乾燥の著しい場所を避けてください。
- 必ず屋内の平坦で安定した場所で使用してください。
- 物を乗せた状態で移動させないでください。
- 著しい汚れを落とす場合は、薄めた中性洗剤を使用してください。
- 用途以外で使用しないでください。
- 分解、改造、修理をしないでください。
- 部品を外したり、部品が外れたまま使用しないでください。
- ボルト・ネジ類がゆるんだまま使用しないでください。
- 耐荷重以上の重さの物や、積み重ね禁止の物を乗せないでください。

以上の点に注意して取扱ってください。

## 組立説明書は大切に保管してください。

この製品を第三者に貸し出すときは、この説明書も共に貸し出し、よく読んでから使用するようご指導ください。

## 製品に関するお問い合わせ

製品の品質管理には細心の注意を払っていますが、万一、不都合な点や製品に関するお問い合わせなどございましたら、お買い求めの販売店までお気軽にご相談ください。

山陽トランスポート有限会社

店舗名:イーサプライ <https://www.esupply.co.jp/>  
岡山県倉敷市児島禰田町186-1 TEL:086-473-9152

BI/BC/RKDaC