

## テレビ回転台(EEX-ROT08シリーズ)取扱説明書

この度は、弊社製品をお買求めいただきましてありがとうございました。  
下記の内容をよく理解して頂いた上で本製品を安全に正しくご使用ください。

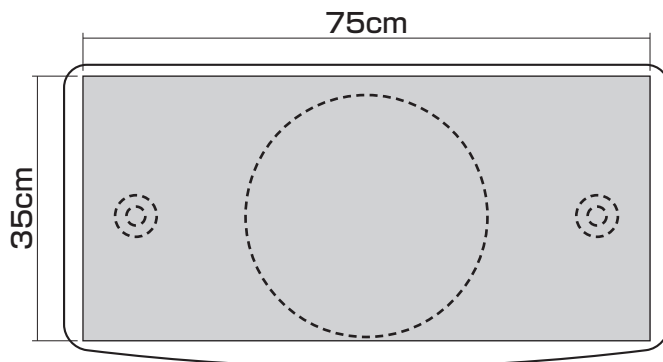
Ver.1.1

取扱説明書は大切に保管してください。

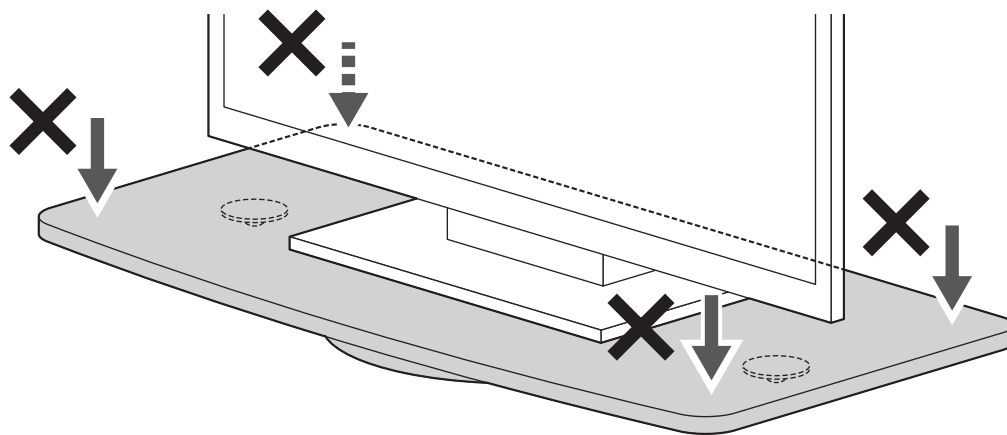
この製品を第三者に貸し出すときは、この説明書も共に貸し出し、よく読んでから使用するようご指導ください。

### 使用上のご注意

- 必ず、実際ご使用のテレビサイズ・重量をご確認ください。  
下图の範囲よりテレビのスタンドがはみ出す場合は、設置できません。



- テレビは回転台の中央に設置してください。
- 転倒する恐れがあるので、天板の角を押さえたり、踏んだりしないでください。  
製品の上に腰掛けたり、乗らないでください。



- 回転させることで、背面のケーブルがつっぱったり、テレビ本体が壁にあたるなどして、転倒に繋がることがあります。  
回転の際は、周りの環境に十分ご注意ください。
- 耐荷重(20kg)以上の重さの物を載せないでください。
- 加熱した鍋、湯沸かし器、アイロン等を直接置かないでください。
- 直射日光またはストーブの熱、クーラーの風が当たる場所や高温、湿気及び乾燥の著しい場所を避けてください。
- 必ず屋内の平坦で安定した場所で使用してください。
- 物を載せた状態で移動させないでください。
- 用途以外で使用しないでください。
- 分解、改造、修理をしないでください。
- 部品を外したり、部品が外れたままで使用しないでください。

#### 〈お手入れの仕方〉

- 日常のお手入れは、柔らかい布でから拭きしてください。  
※注意:アルコール、シンナー系の溶剤や、化学ぞうきんをご使用になると変形、変色する場合があります。
- 汚れが著しい場合は、薄めた中性洗剤につけた布をかたく絞って拭いてください。  
※注意:洗剤は残らないように、水につけた布をよく絞って拭いてください。その後乾いた柔らかい布で水分を残さないように拭き取ってください。

以上の点に注意して取扱ってください。

#### 製品に関するお問い合わせ

製品の品質管理には細心の注意をはらっていますが、万一、不都合な点や製品に関するお問い合わせなどございましたら、お買い求めの販売店までお気軽にご相談ください。

山陽トランスポート有限会社

店舗名: イーサプライ <https://www.esupply.co.jp>

岡山県倉敷市児島神田町1861 TEL: 086-473-9152

CD/AB/RK.pdf