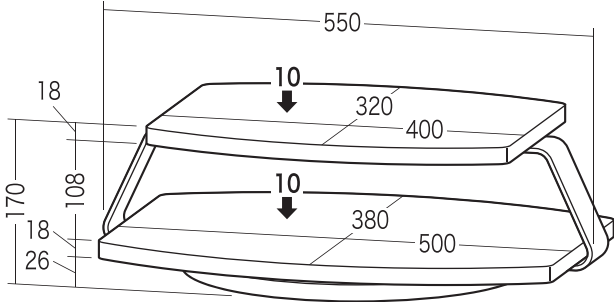


# 回転台 (EEX-ROT05) 組立説明書

この度は、弊社製品をお買求めいただきましてありがとうございました。  
この回転台は組立式になっておりますので、下記の要領で組立ててください。  
パッキングケースの中には、下記の部品が入っています。

## 完成図

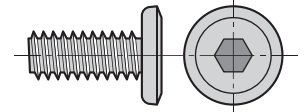


総耐荷重 20kg

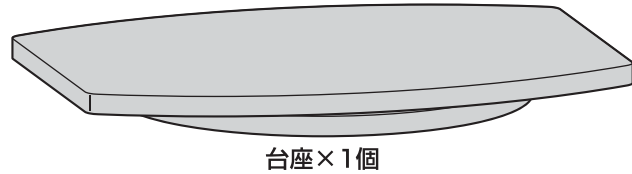
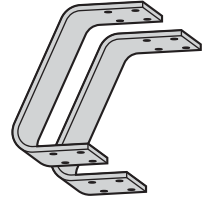
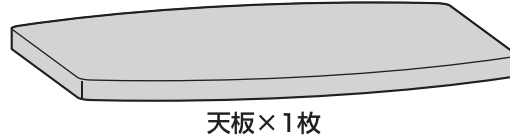
## 組立て部品



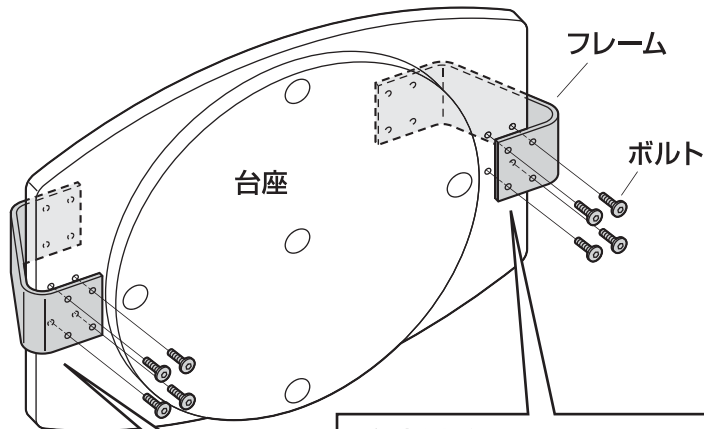
<使用ボルト>



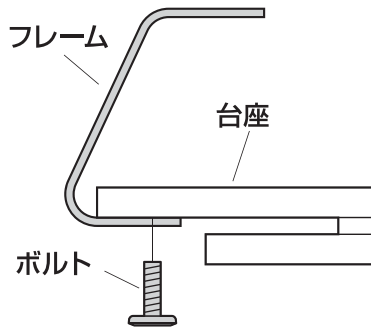
ボルト×16本 (1/4"×15)



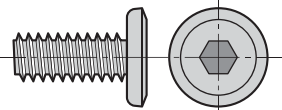
## 1. 台座にフレームを取付けます。



台座側が広くなるように  
フレームを取付けます。



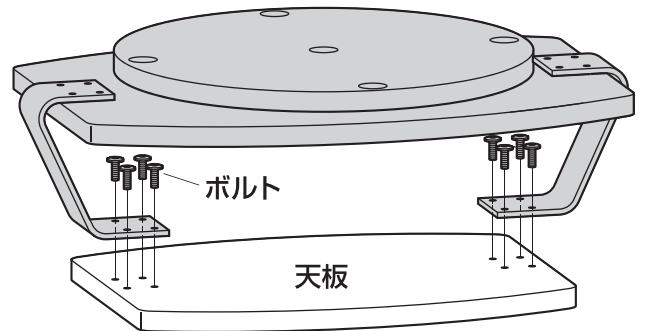
<使用ボルト>



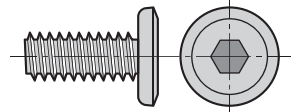
ボルト (1/4"×15)

## 2. 天板にフレームを固定して完成です。

①天板を裏向きにしてボルトで固定します。

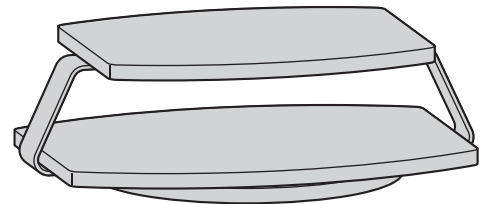


<使用ボルト>



ボルト (1/4"×15)

②固定後、ひっくり返します。



## 取扱説明書は大切に保管してください。

この製品を第三者に貸し出すときは、この説明書も共に  
貸し出し、よく読んでから使用するようご指導ください。

製品に関するお問い合わせ 製品の品質管理には細心の注意をはらっていますが、万一、不都合な点や  
製品に関するお問い合わせなどございましたら、お買求めの販売店又は  
右記までお気軽にご相談下さい。

BG/AG/TTDaNo

山陽トランスポート有限公司

店舗名: イーサプライ <http://www.esupply.co.jp>  
岡山県倉敷市児島神田町1861 TEL: 086-473-9152