

# プリンタ台(EEX-PTS06シリーズ)組立説明書

この度は、弊社製品をお買求めいただきましてありがとうございました。  
本製品は組立式になっておりますので、下記の要領で組立ててください。  
パッキングケースの中には、下記の部品が入っています。

組立説明書は大切に保管してください。

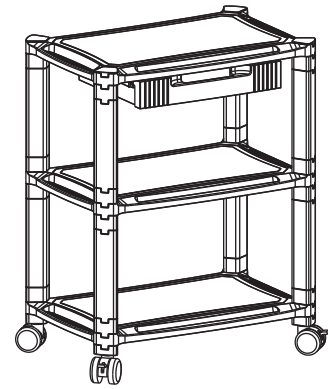
この製品を第三者に貸し出すときは、この説明書も共に貸し出し、よく読んでから使用するようご指導ください。

<用意していただくもの>

手袋(組立て時のケガ等を防ぐために必ず着用してください)

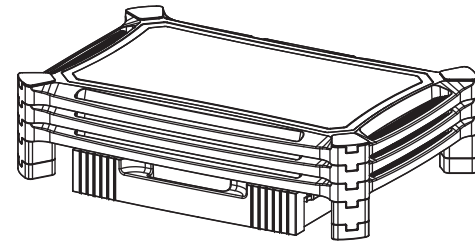
Ver1.0

## 完成図



## 組立て部品

※部品の欠品や破損があった場合は、品番(EEX-PTS06など)と下記の部品番号(①~⑤)と部品名(キャスターなど)をお知らせください。



①棚板セット×1組



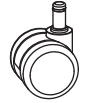
②ジョイントパーツ(短)  
×12個



③ジョイントパーツ(長)  
×8個

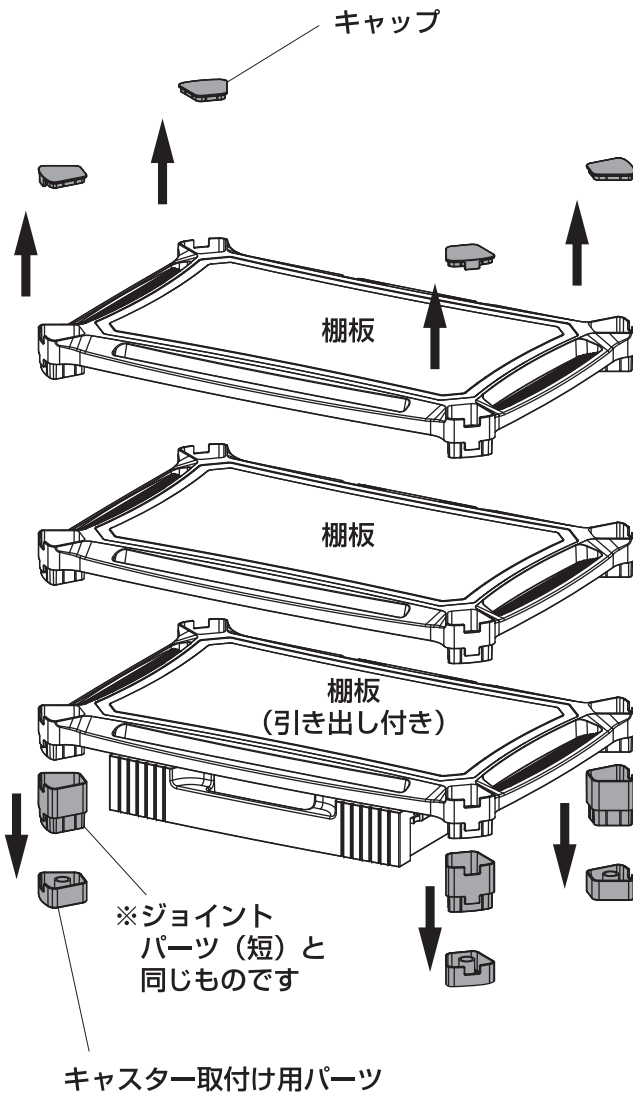


④キャスター  
(ストッパー付き)  
×2個



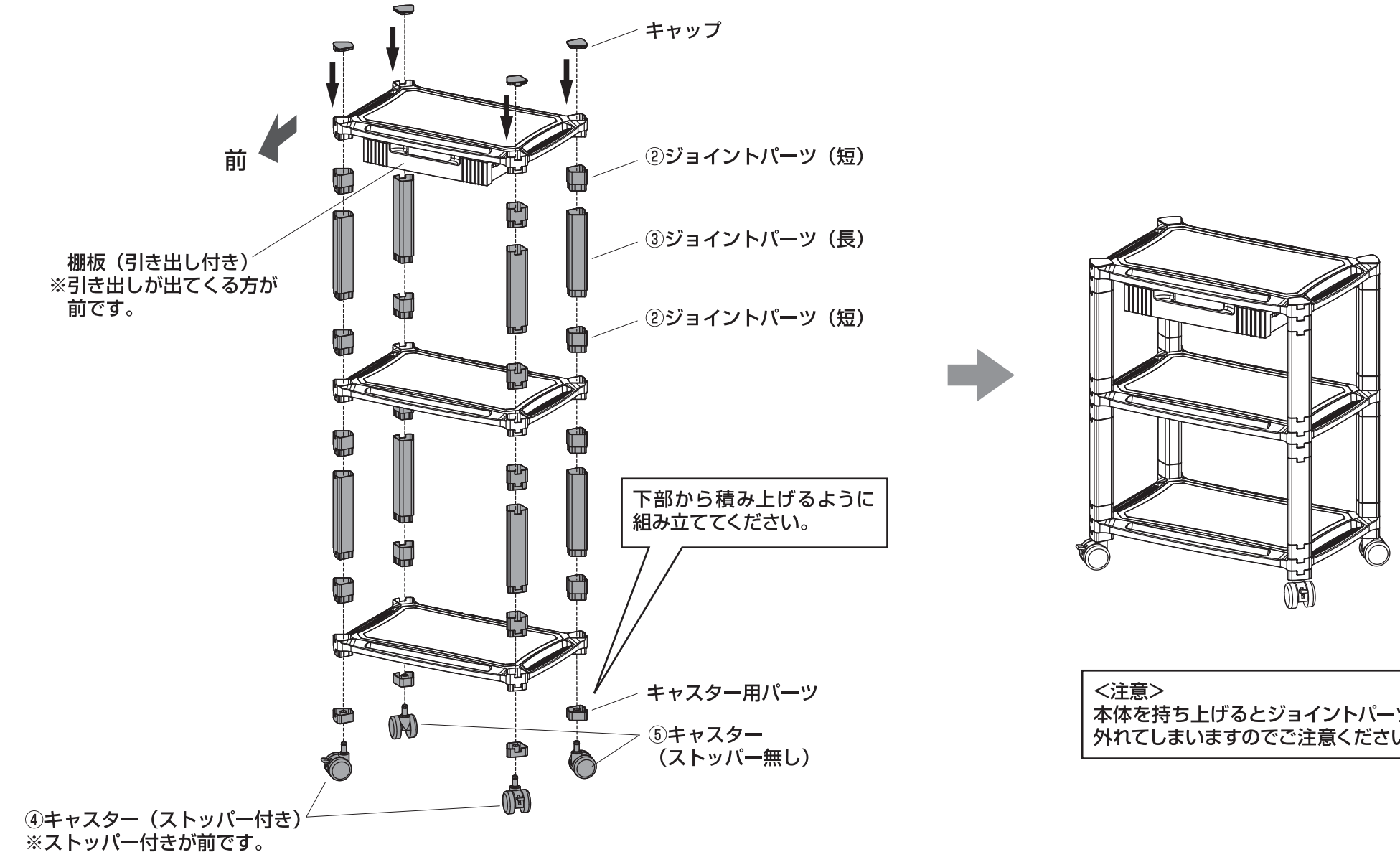
⑤キャスター  
(ストッパー無し)  
×2個

## 1. 棚板セットを分解します。



## 2. ジョイントパーツで棚板の間に挟むように組み立てて完成です。

※ジョイントパーツと棚板は任意の順番に差込みます。  
下図の差し込む順番は一例です。



## 製品に関するお問い合わせ

製品の品質管理には細心の注意をはらっていますが、万一、不都合な点や製品に関するお問い合わせなどございましたら、お買い求めの販売店までお気軽にご相談ください。

山陽トランスポート株式会社

店舗名: イーサプライ <https://www.esupply.co.jp>  
岡山県倉敷市児島神田町1861 TEL: 086-473-9152  
BJ/AB/TTDaSs