

プリンタ台 (EEX-PTS02シリーズ) 組立説明書

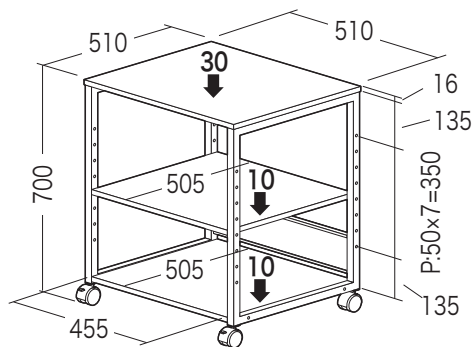
この度は、弊社製品をお求めいただきましてありがとうございました。
本製品は組立式になっておりますので、下記の要領で組立てください。
パッキングケースの中には、下記の部品が入っています。

組立説明書は大切に保管してください。
この製品を第三者に貸し出すときは、この説明書も共に
貸し出し、よく読んでから使用するようご指導ください。

<用意していただくもの>
手袋 (組立て時のケガ等を防ぐために必ず着用してください)
マイナスドライバー

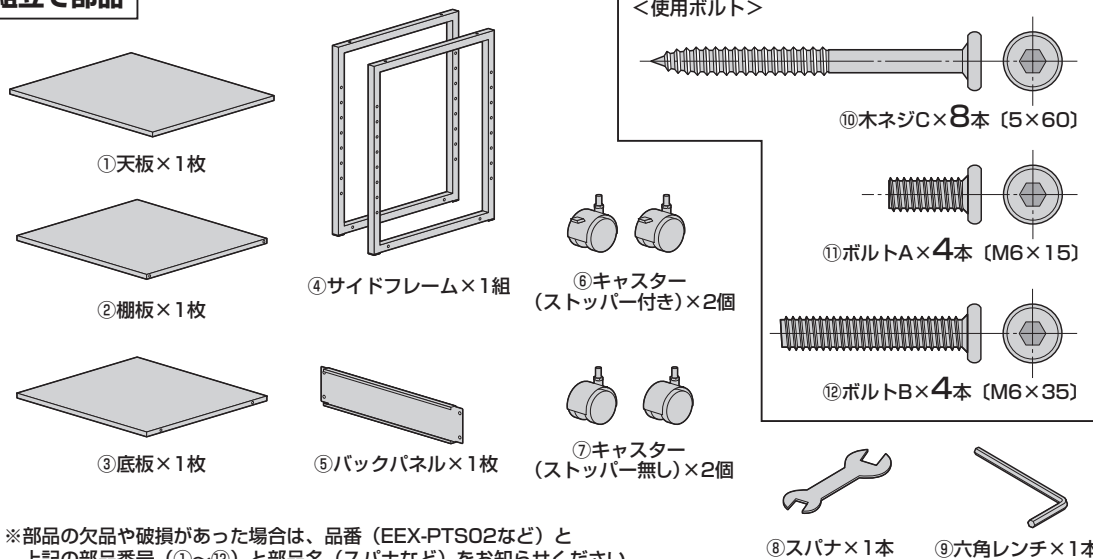
Ver.1.0

完成図



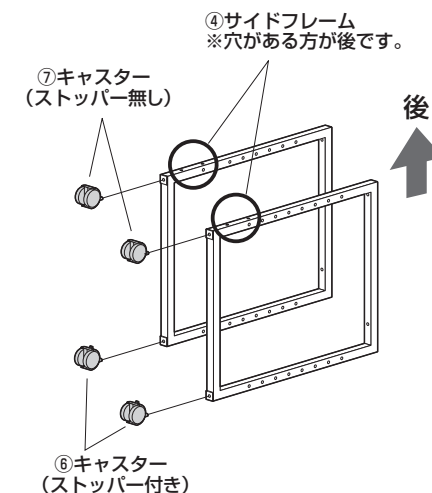
総耐荷重 50kg

組立て部品

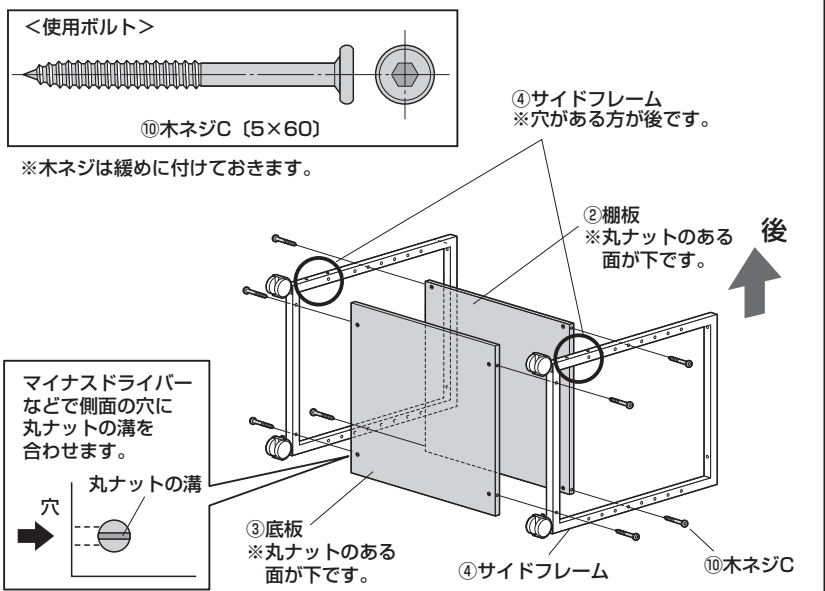


※部品の欠品や破損があった場合は、品番 (EEX-PTS02など) と
上記の部品番号 (①~⑫) と部品名 (スパナなど) をお知らせください。

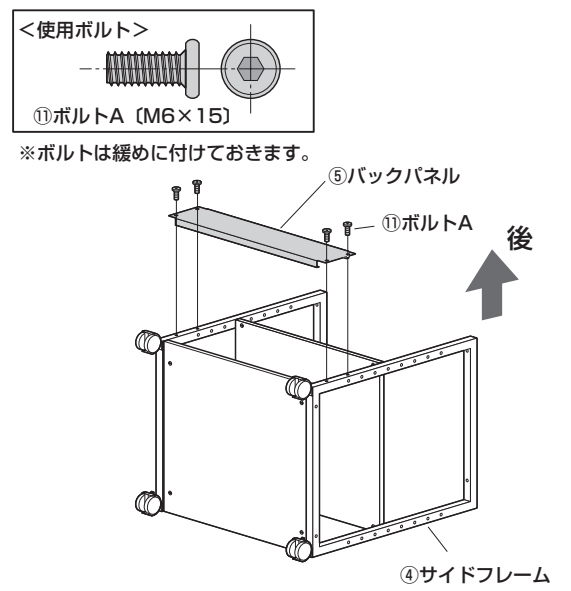
1. サイドフレームにキャスターを取付けます。



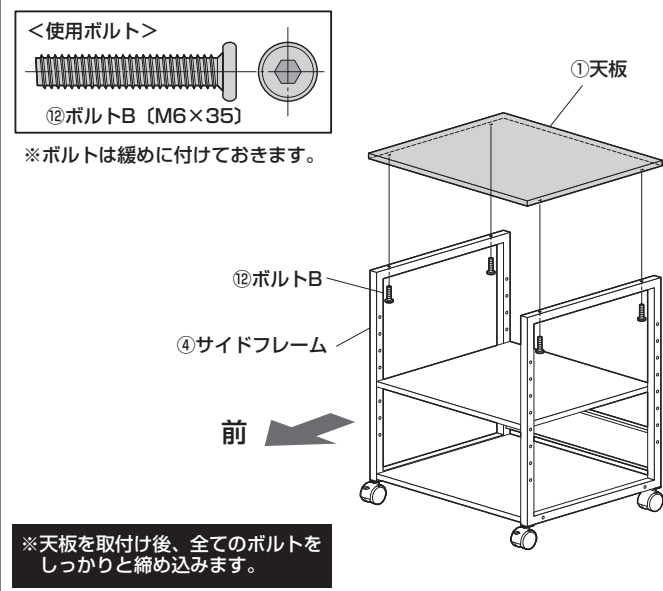
2. サイドフレームに底板と棚板を取付けます。



3. サイドフレームにバックパネルを取付けます。



4. 本体を起こしてサイドフレームに天板を取付けて完成です。



製品に関するお問い合わせ

製品の品質管理には細心の注意をはらっていますが、万一、不都合な点や製品に関するお問い合わせなどございましたら、お買い求めの販売店までお気軽にご相談ください。

山陽トランスポート有限公司

店舗名: イーサプライ <https://www.esupply.co.jp>
岡山県倉敷市児島神田町1861 TEL: 086-473-9152

BU/AP/FDc