

# プロジェクタースクリーン自立式100インチワイド(EEX-PSY5-100HDK)取扱説明書

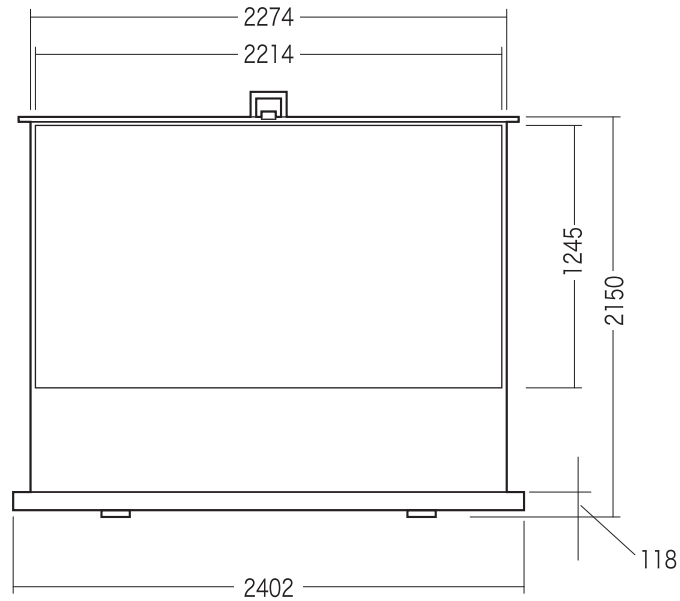
この度は、弊社製品をお買求めいただきましてありがとうございました。  
本製品は組立式になっておりますので、下記の要領で組立ててください。  
パッキングケースの中には、下記の部品が入っています。

Ver1.0

取扱説明書は大切に保管してください。  
この製品を第三者に貸し出すときは、この説明書も共に  
貸し出し、よく読んでから使用するようご指導ください。

<用意していただくもの>  
手袋(使用時のケガ等を防ぐために  
必ず着用してください)

## 寸法図



奥行き(使用時):400  
奥行き(収納時):128

## 安全上のご注意(必ずお読みください)

この取扱説明書の表示では、製品を安全に正しくお使い  
いただき、あなたや他の人々への危害や財産への損害を  
未然に防止するために、色々な絵表示をしています。そ  
の表示と意味は次のようになっています。内容をよく理  
解してから、本文をお読みください。

この記号は「してはいけないこと(禁止)」  
を示しています。

この記号は「必ず実行して欲しいこと(強制)」  
を示しています。

**警告** 下記の内容を無視して誤った使い方をすると、人が死亡  
または重傷を負う可能性がある内容を示しています。

- ストーブなど熱器具のそばに設置しないでください。  
火災の原因になります。
- 不安定な場所に設置しないでください。  
本製品が転倒し、破損やけがなど思わぬ事故の原因にな  
ります。
- エアコンや扇風機の風が直接あたる場所、窓や扉の近く  
に設置しないでください。  
風により本製品が転倒し、破損やけがなど思わぬ事故の  
原因になります。
- 人が頻繁に通過する場所に設置しないでください。  
本製品への接触により転倒し、破損やけがなど思わぬ  
事故の原因になります。
- お子様が触らないようにしてください。  
本製品が転倒すると、破損やけがなど思わぬ事故の原因  
になります。
- 可動部分に指などはさまないように十分ご注意ください。

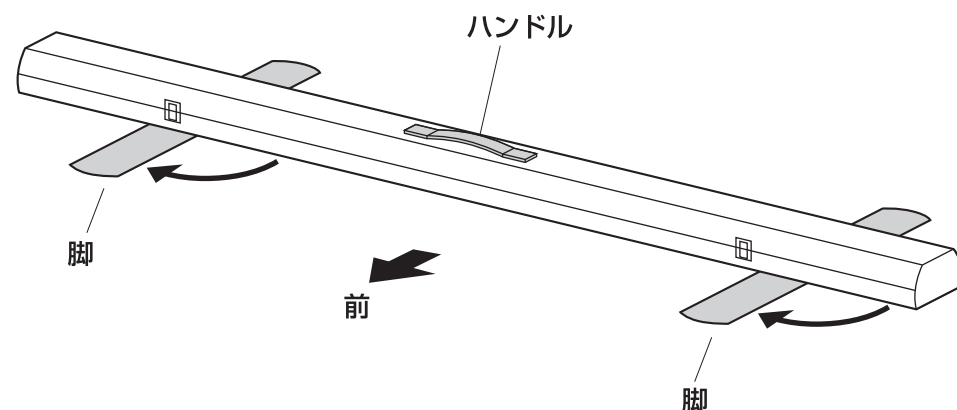
**注意** 下記の内容を無視して誤った使い方をすると、人が傷  
害を負う可能性または財産に損害が発生する可能性  
がある内容を示しています。

- 直射日光の当たる場所や温度の高い場所での設置、  
保管はしないでください。  
本製品の劣化の原因になります。
- 壁などに立て掛けて保管しないでください。  
本製品が倒れ、けがなど思わぬ事故の原因になります。
- スクリーンを引き出す際はゆっくりと操作してくだ  
さい。  
勢いよく引き出すと本製品の破損の原因になります。
- 持ち運ぶ際は必ず本説明書の指示通りに折り畳んだ  
状態で移動してください。  
折り畳みが不完全な状態で持ち運ぶと、破損やけがの  
原因になります。

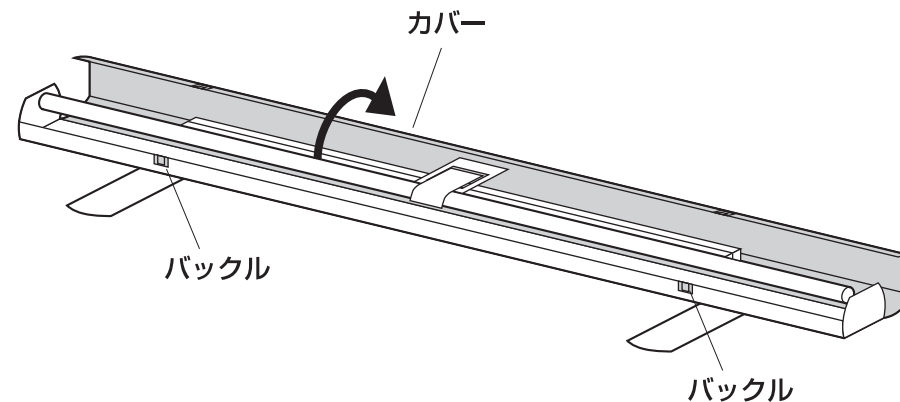
## スクリーンの開き方

### 1. 脚を回転させます。

※ハンドルでスクリーン本体を持ち上げた状態で全ての脚を90°回転させます。

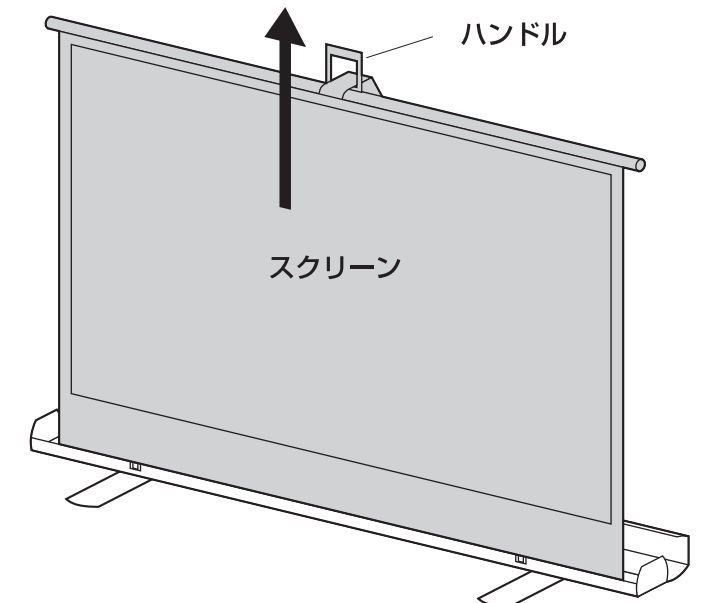


### 2. バックルのロックを解除してカバーを開けます。



### 3. スクリーンを引き出して完成です。

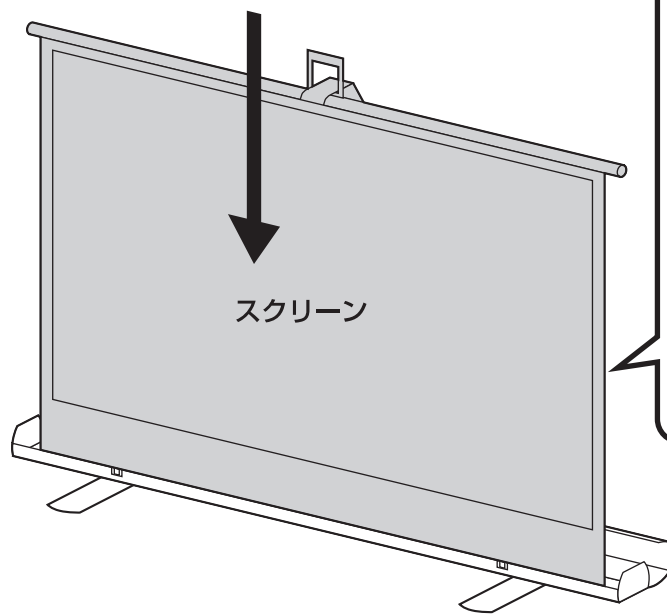
※ハンドルを持ってゆっくり引き出し、任意の位置で止めます。



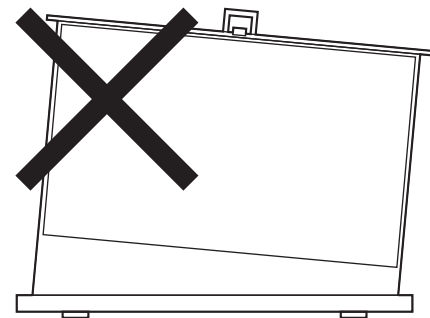
## スクリーンの収納方法

### 1. スクリーンを収納します。

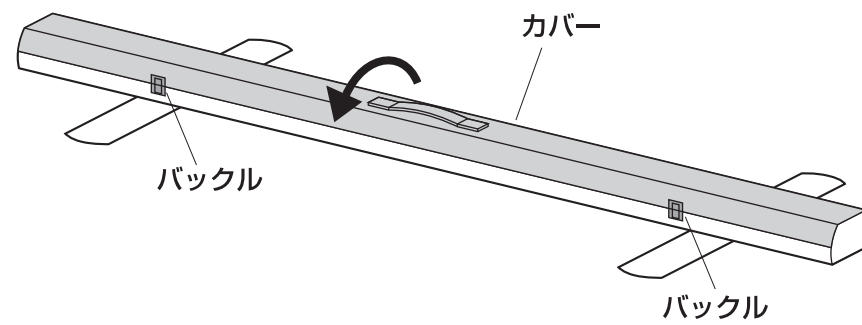
※ゆっくり下げて収納します。



スクリーンが斜めにならないように  
ご注意ください。

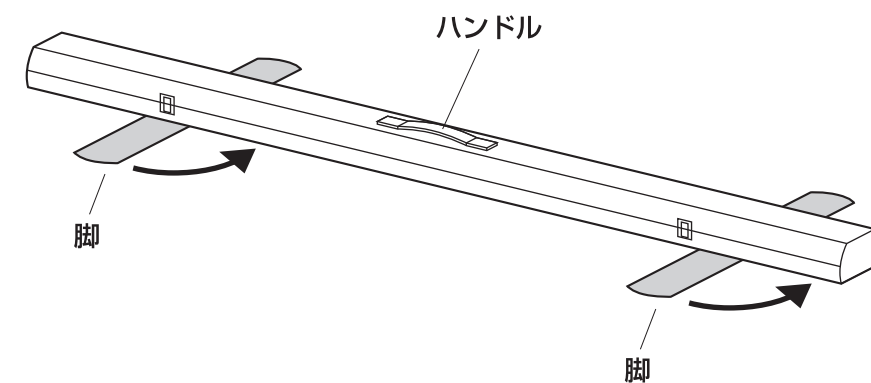


### 2. カバーを閉じてバックルでロックします。



### 3. 脚を収納して完成です。

※ハンドルでスクリーン本体を持ち上げた状態で全ての脚を90°回転  
させます。



#### 製品に関するお問い合わせ

製品の品質管理には細心の注意を払っていますが、万一、不都合な点や製品に関するお問い合わせなどございましたら、お買い求めの販売店までお気軽にご相談ください。

CA/AD/KTDaC

山陽トランスポート有限公司  
店舗名: イーサプライ <https://www.esupply.co.jp>  
岡山県倉敷市児島榎田町1861 TEL: 086-473-9152