

# プロジェクタースクリーン(床置き式)(EEX-PSY1シリーズ、EEX-PSY2シリーズ)組立説明書

この度は、弊社製品をお買求めいただきましてありがとうございました。  
本製品は組立式になっておりますので、下記の要領で組立ててください。  
パッキングケースの中には、下記の部品が入っています。

Ver1.0

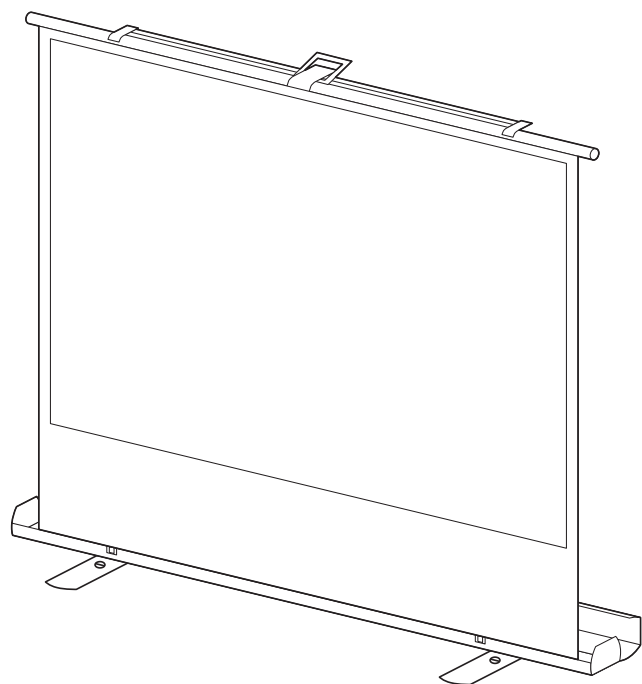
組立説明書は大切に保管してください。  
この製品を第三者に貸し出すときは、この説明書も共に  
貸し出し、よく読んでから使用するようご指導ください。

<用意していただくもの>  
手袋(梱包から出す時、組立て時のケガ等を  
防ぐために着用をお勧めします。)

## 完成図



組み立て方法を  
動画でご確認  
いただけます。



## 安全上のご注意(必ずお読みください)

この取扱説明書の表示では、製品を安全に正しくお使い  
いただき、あなたや他の人々への危害や財産への損害を  
未然に防止するために、色々な絵表示をしています。そ  
の表示と意味は次のようになっています。内容をよく理  
解してから、本文をお読みください。

この記号は「してはいけないこと(禁止)」  
を示しています。

この記号は「必ず実行して欲しいこと(強制)」  
を示しています。

**警告** 下記の内容を無視して誤った使い方をすると、人が死亡  
または重傷を負う可能性がある内容を示しています。

- ストーブなど熱器具のそばに設置しないでください。  
火災の原因になります。
- 不安定な場所に設置しないでください。  
本製品が転倒し、破損やけがなど思わぬ事故の原因にな  
ります。
- エアコンや扇風機の風が直接あたる場所、窓や扉の近く  
に設置しないでください。  
風により本製品が転倒し、破損やけがなど思わぬ事故の  
原因になります。
- 人が頻繁に通過する場所に設置しないでください。  
本製品への接触により転倒し、破損やけがなど思わぬ  
事故の原因になります。
- お子様が触らないようにしてください。  
本製品が転倒すると、破損やけがなど思わぬ事故の原因  
になります。
- 可動部分に指などはさまないように十分ご注意ください。

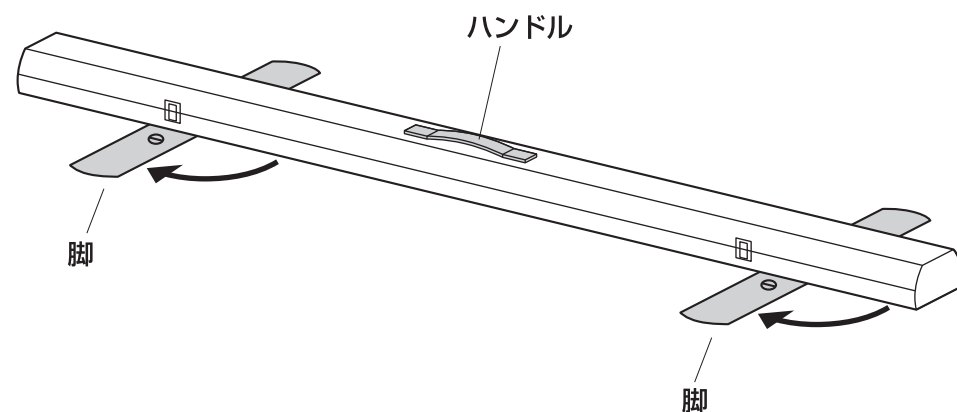
**注意** 下記の内容を無視して誤った使い方をすると、人が傷  
害を負う可能性または財産に損害が発生する可能性  
がある内容を示しています。

- 直射日光の当たる場所や温度の高い場所での設置、  
保管はしないでください。  
本製品の劣化の原因になります。
- 壁などに立て掛けて保管しないでください。  
本製品が倒れ、けがなど思わぬ事故の原因になります。
- スクリーンを引き出す際はゆっくりと操作してくだ  
さい。  
勢いよく引き出すと本製品の破損の原因になります。
- 持ち運ぶ際は必ず本説明書の指示通りに折り畳んだ  
状態で移動してください。  
折り畳みが不完全な状態で持ち運ぶと、破損やけがの  
原因になります。

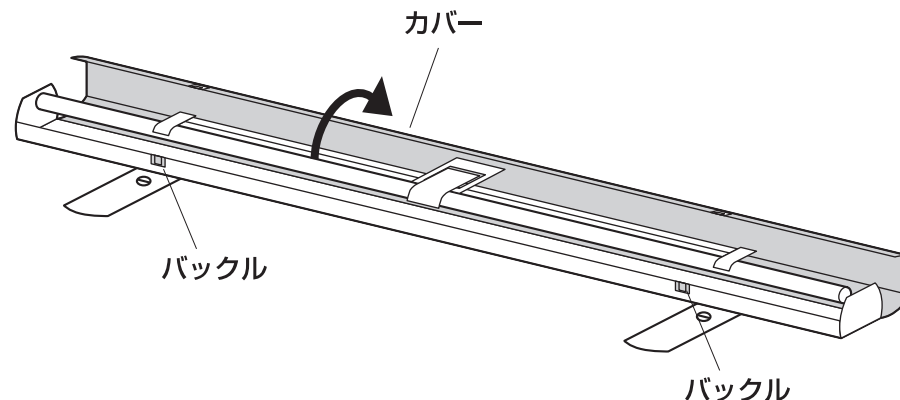
## スクリーンの開き方

### 1. 脚を回転させます。

※ハンドルでスクリーン本体を持ち上げた状態で全ての脚を90°回転させます。

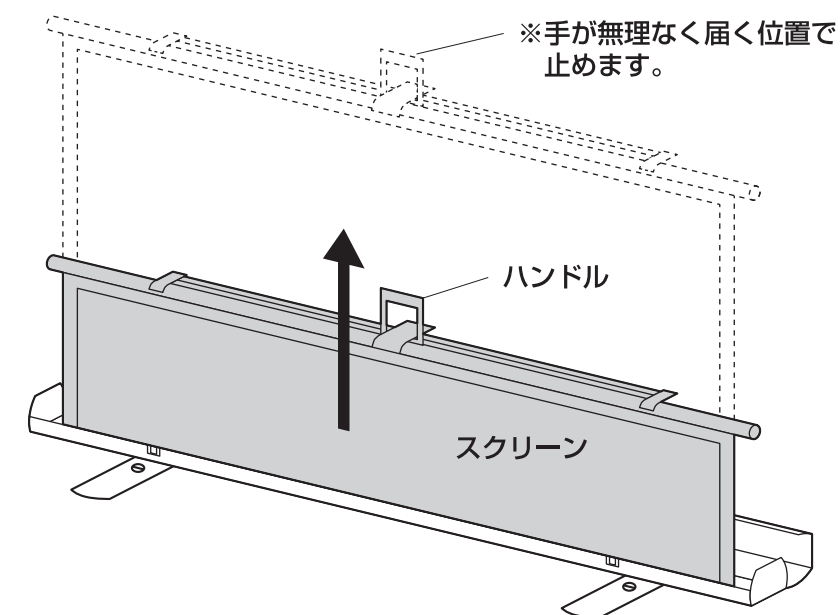


### 2. バックルのロックを解除してカバーを開けます。



### 3. ハンドルを持ってゆっくりスクリーンを引き出します。

すべてハンドルで上げると、センターバランスを  
損ない、パンタグラフが破損する原因になります。



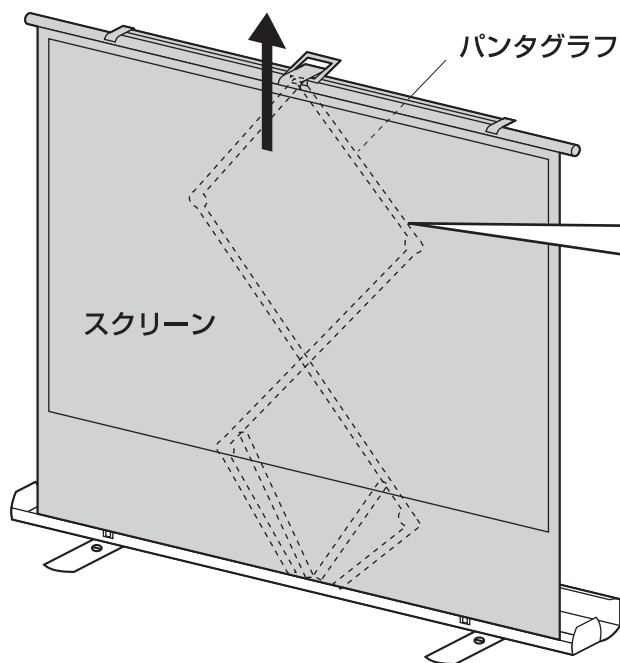
#### 4. スクリーンを上げます。

可動部分に指などはさまないように十分ご注意ください。

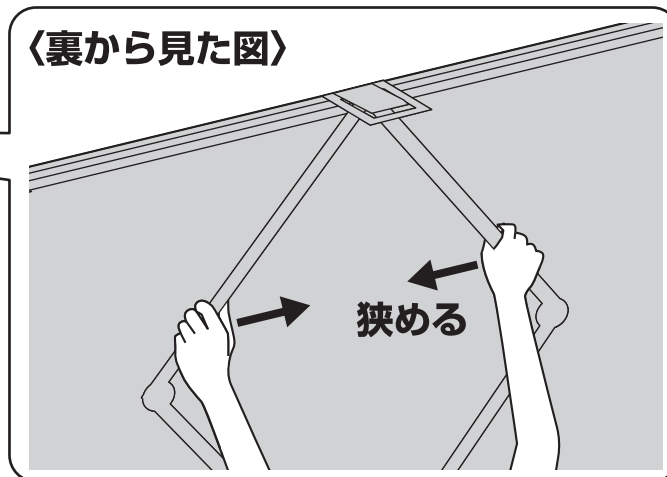
※パンタグラフをゆっくり狭めて、任意の位置で止めます。

スクリーンを上げるコツ

動画で  
チェック

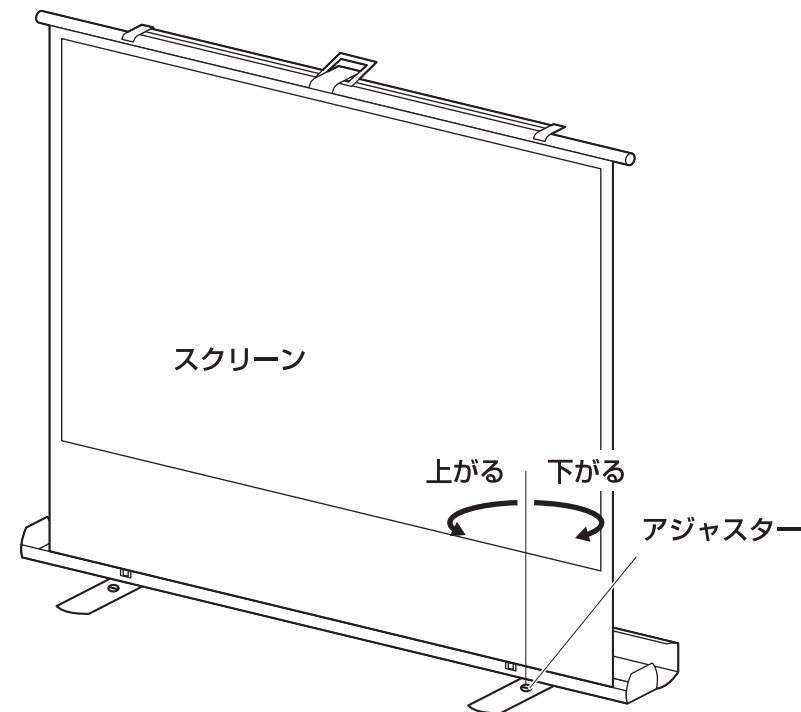


〈裏から見た図〉



#### 5. アジャスターを調節して、完成です。

※スクリーンの傾きによって、アジャスターを調節します。



### スクリーンの収納方法

#### 1. スクリーンを下げます。

可動部分に指などはさまないように十分ご注意ください。

すべてハンドルで下げると、センターバランスを損ない、パンタグラフが破損する原因になります。

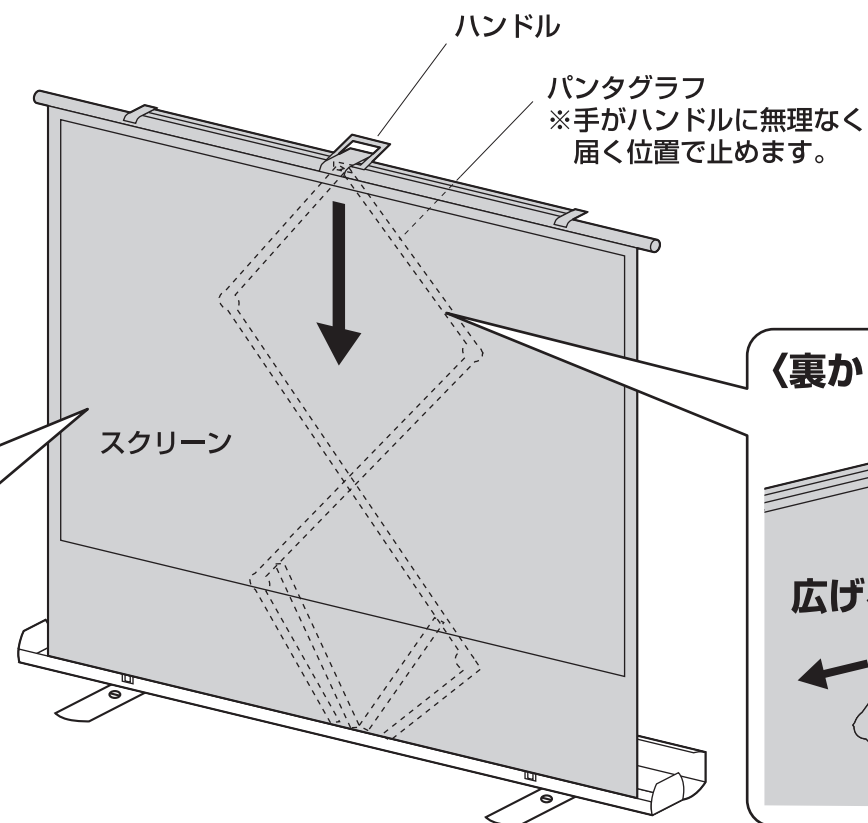
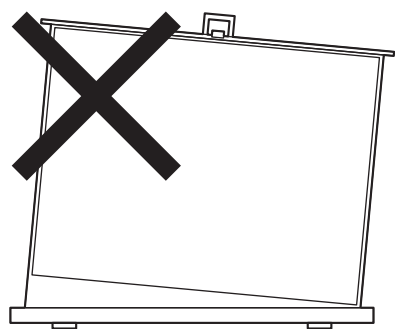
スクリーンを下げるコツ

動画で  
チェック

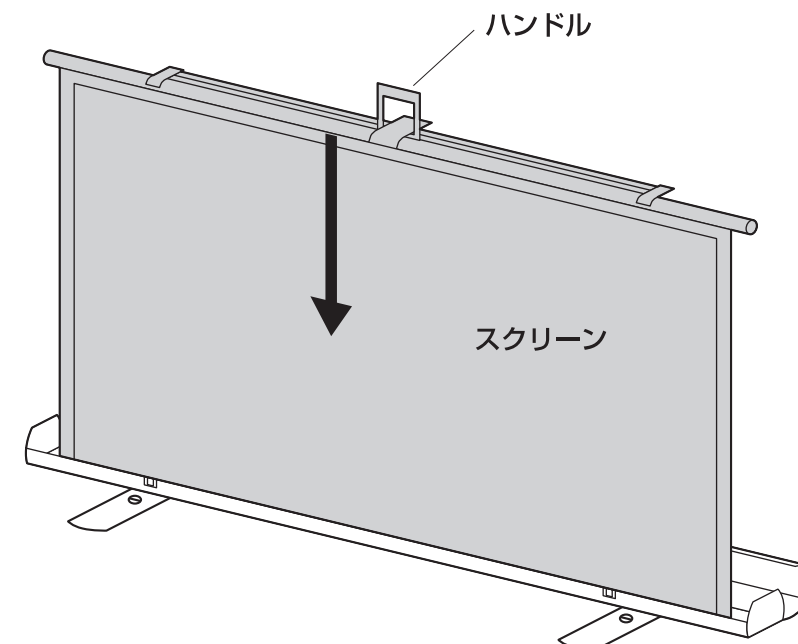


以下に注意してください。  
・両サイドに引っ張る。  
・スクリーンを引っ張る。  
・勢いよく下げる。  
パンタグラフが破損する原因になります。

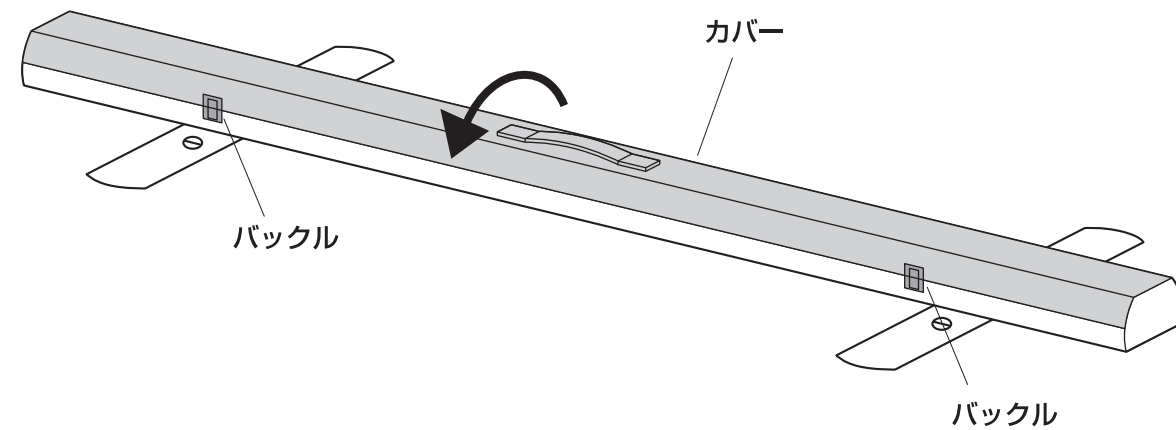
斜めにならないようご注意ください。



#### 2. ハンドルを持ちゆっくりスクリーンを収納します。

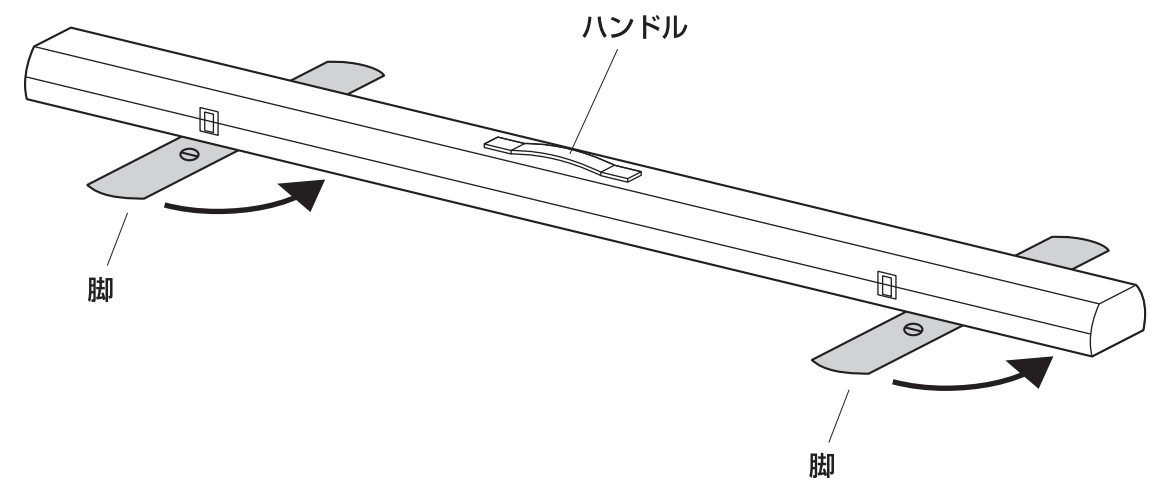


4. カバーを閉じてバックルでロックします。



5. 脚を収納して完成です。

※ハンドルでスクリーン本体を持ち上げた状態で  
全ての脚を90°回転させます。



製品に関するお問い合わせ

製品の品質管理には細心の注意を払っていますが、万一、不都合な点や製品に関するお問い合わせなどございましたら、お買い求めの販売店までお気軽にご相談ください。

CE/AJ/TKDcC

山陽トランスポート有限公司  
店舗名: イーサプライ <https://www.esupply.co.jp>  
岡山県倉敷市児島神田町1861 TEL: 086-473-9152