

この度は、弊社製品をお買求めいただきましてありがとうございました。  
このプロジェクタースクリーンは下記の要領でお取扱いください。

※用意していただくもの  
手袋(組立て時のケガ等を防ぐために必ず着用してください)

寸法図								
奥行 G		A	B	C	D	E	F	G
EEX-PST1-60		1295	1200	1140	855	935	1062	60
EEX-PST1-84		1790	1700	1640	1230	1290	1440	80
EEX-PST1-100		2120	2030	1970	1480	1540	1680	80

**安全上のご注意(必ずお読みください)**

この取扱説明書の表示では、製品を安全に正しくお使いいただき、あなたや他の人々への危害や財産への損害を未然に防止するために、色々な絵表示をしています。その表示と意味は次のようになっています。内容をよく理解してから、本文をお読みください。

この記号は「してはいけないこと(禁止)」を示しています。

この記号は「必ず実行して欲しいこと(強制)」を示しています。

**警告** 下記の内容を無視して誤った使い方をすると、人が死亡または重傷を負う可能性がある内容を示しています。

- ストーブなど熱器具のそばに設置しないでください。**  
火災の原因になります。
- 強度が不十分な壁面や天井には取付けないでください。**  
落下や破損、思わぬ事故の原因になります。
- お子様が触らないようにしてください。**  
本製品が転倒すると、破損やけがなど思わぬ事故の原因になります。
- 壁面は本製品の荷重とスクリーンを引き出す際の負荷に十分耐えられる強度がある場所に取付けてください。**  
強度が低いと落下や破損、けがなど思わぬ事故の原因となります。
- 設置する際は、地震や予想される振動、外力にも十分耐えるように設計し、取付けてください。**  
強度が低いと落下や破損、けがなど思わぬ事故の原因となります。
- 必ず柱や梁などの堅牢な芯材で荷重を受けられるように取付けてください。**  
強度が低いと落下や破損、けがなど思わぬ事故の原因となります。

**注意** 下記の内容を無視して誤った使い方をすると、人が傷害を負う可能性または財産に損害が発生する可能性がある内容を示しています。

- 直射日光の当たる場所や湿度の高い場所での設置、保管はしないでください。**  
本製品の劣化の原因になります。
- 壁などに立て掛けて保管しないでください。**  
本製品が倒れ、けがなど思わぬ事故の原因になります。
- エアコンや扇風機の風が直接あたる場所、窓や扉の近くに設置しないでください。**  
風によって動かされた本製品が壁や周囲のものに接触し、破損の原因になります。
- 人が頻りに通過する場所に設置しないでください。**  
本製品への接触により破損の原因になります。
- ぶら下がらないでください。**  
落下や破損、思わぬ事故の原因になります。
- スクリーンを引き出す際はゆっくりと操作してください。**  
勢いよく引き出すと本製品の破損の原因になります。

**壁面への取付け方**

**必ずお守りください**

本製品を取付ける場合は特別な技術が必要ですので、必ず専門の取付け工事業者へご相談ください。  
お客様による工事は一切行わないでください。

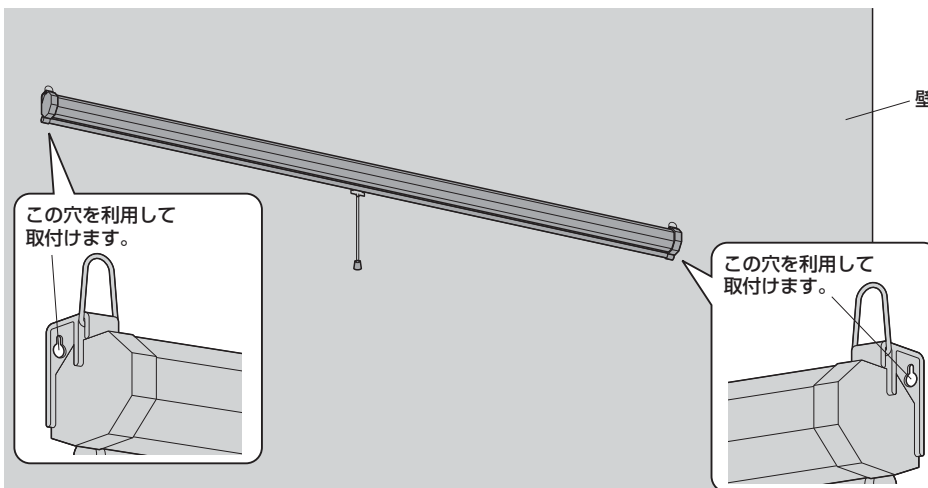
**注意** 地震や予想される振動、外力にも十分耐えるように設計し、取付けてください。  
強度が低いと落下や破損、けがなど思わぬ事故の原因となります。

**注意** 本製品には壁面に取付けるためのボルトなどの金具は付属しておりません。長期間の使用に耐えられる強度のボルトなどの金具をご用意ください。

**1. スクリーンを壁面に取付けます。**

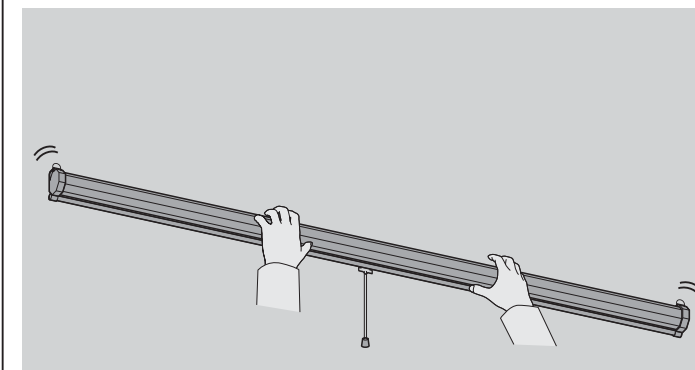
**注意** 壁面は本製品の荷重、スクリーンを引き出す際の負荷に耐えられる強度が必要です。壁面取付け用のアンカーボルト(別売り)などを使用して十分な強度を保てるように考慮した上で取付けてください。

**注意** 取付け作業は必ず大人2人以上で行ってください。



**2. スクリーンの強度を確認して完成です。**

手で上下左右に揺らし、製品がしっかりと固定できているかを確認します。



**注意** 揺らした時に製品が動く場合は、固定が不十分です。製品が動かなくなるように固定し直してください。

## 天井への取付け方

### 必ずお守りください

本製品を取付ける場合は特別な技術が必要です。必ず専門の取付け工事業者へご依頼ください。  
お客様による工事は一切行わないでください。

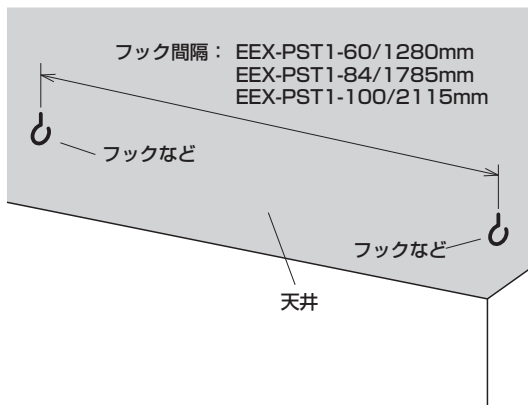
#### ▲ 注意 ▲

地震や予想される振動、外力にも十分耐えるように設計し、取付けてください。  
強度が低いと落下や破損、けがなど思わぬ事故の原因となります。

#### ▲ 注意 ▲

本製品には天井に取付けるためのフックなどの金具は付属しておりません。長期間の使用に耐えられる強度のフックなどの金具をご用意ください。

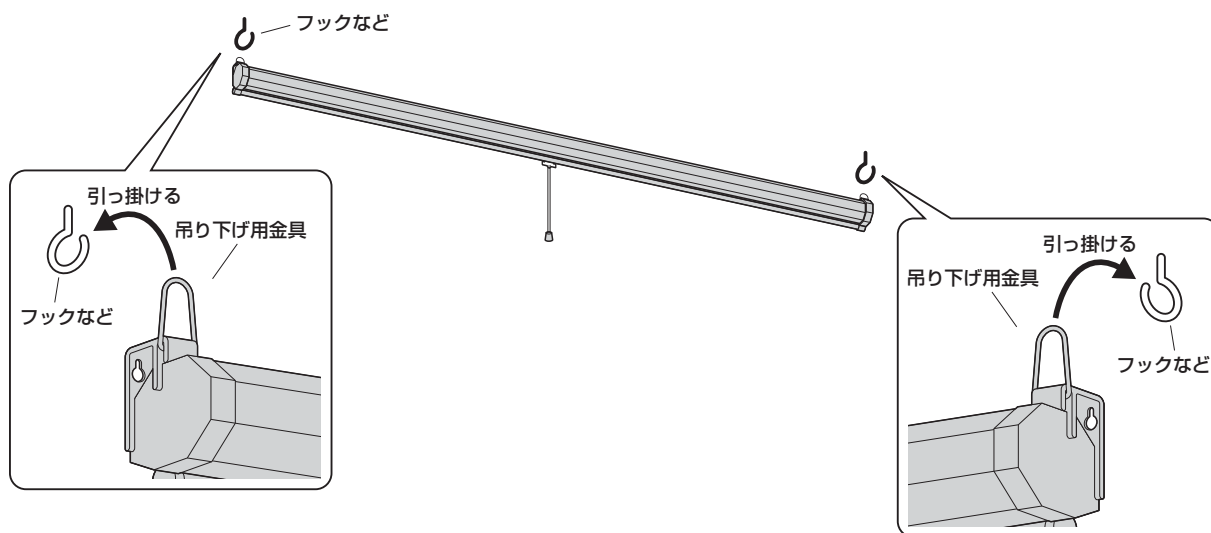
### 1. フックなどを天井に取付けます。



▲ 注意 ▲ 長期間の使用に耐えられる強度のフックなどの金具をご用意ください。

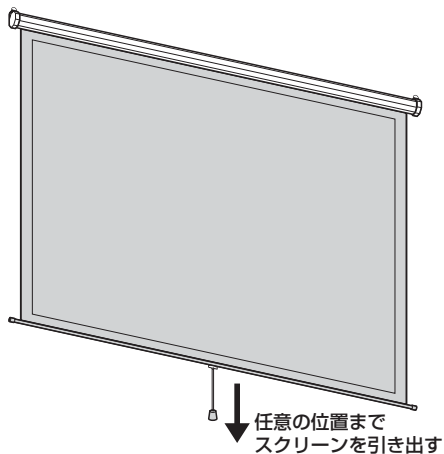
▲ 注意 ▲ 梁などの堅牢な芯材で荷重を受けるようにしてください。

### 2. フックなどに吊り下げ用金具を引っ掛けて完成です。



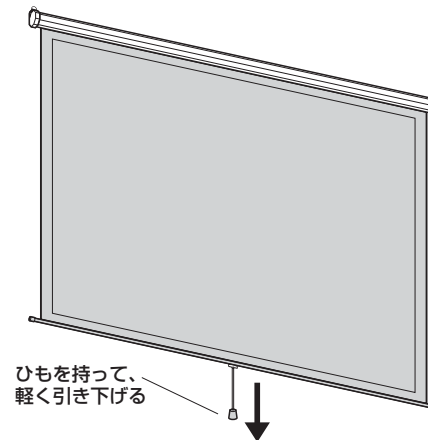
## スクリーンの引き出し方

- ① ひもまたは取っ手（ひも用金具）を持ち、スクリーンを引き出します。
  - ② 任意の位置で止めると、スクリーンにロックがかかり、固定できます。
- ※ 引く力をゆるめて、ロックがかかったことを確認してから手を離してください。



## スクリーンの収納方法

ひもまたは取っ手（ひも用金具）を引き下げると、スクリーンが巻き取られ収納できます。



## 製品に関するお問い合わせ

製品の品質管理には細心の注意を払っていますが、万一、不都合な点や製品に関するお問い合わせなどございましたら、お問い合わせの販売店までお気軽にご相談ください。

BG/AG/RKD6C

取扱説明書は大切に保管してください。

この製品を第三者に貸し出すときは、この説明書も共に貸し出し、よく読んでから使用するようにご指導ください。