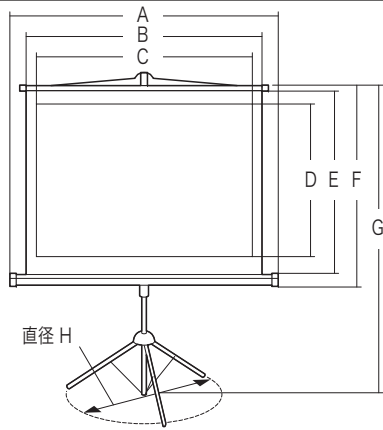


この度は、弊社製品をお買求めいただきましてありがとうございました。  
このプロジェクタースクリーンは下記の要領でお取扱いください。

※用意していただくもの  
手袋(組立て時のケガ等を防ぐために必ず着用してください)

寸法図



	A	B	C	D	E	F	G	H
EEX-PSS1-60	1290	1200	1140	855	935	1020	1520	770
EEX-PSS1-84	1785	1700	1640	1230	1290	1420	1920	1020
EEX-PSS1-100	2115	2030	1970	1480	1540	1700	2130	1020

安全上のご注意(必ずお読みください)

この取扱説明書の表示では、製品を安全に正しくお使いいただき、あなたや他の人々への危害や財産への損害を未然に防止するために、色々な絵表示をしています。その表示と意味は次のようになっています。内容をよく理解してから、本文をお読みください。

この記号は「してはいけないこと(禁止)」を示しています。

この記号は「必ず実行して欲しいこと(強制)」を示しています。

この記号は「気をつけてほしいこと(注意)」を示しています。

**警告** 下記の内容を無視して誤った使い方をすると、人が死亡または重傷を負う可能性がある内容を示しています。

**ストーブなど熱器具のそばに設置しないでください。**  
火災の原因になります。

**不安定な場所に設置しないでください。**  
本製品が転倒し、破損やけがなど思わぬ事故の原因になります。

**エアコンや扇風機の風が直接あたる場所、窓や扉の近くに設置しないでください。**  
風により本製品が転倒し、破損やけがなど思わぬ事故の原因になります。

**人が頻繁に通過する場所に設置しないでください。**  
本製品への接触により転倒し、破損やけがなど思わぬ事故の原因になります。

**お子様が触らないようにしてください。**  
本製品が転倒すると、破損やけがなど思わぬ事故の原因になります。

**可動部分に指などをはさまないように十分ご注意ください。**

**注意** 下記の内容を無視して誤った使い方をすると、人が傷害を負う可能性または財産に損害が発生する可能性がある内容を示しています。

**直射日光の当たる場所や温度の高い場所での設置、保管はしないでください。**  
本製品の劣化の原因になります。

**壁などに立て掛けて保管しないでください。**  
本製品が倒れ、けがなど思わぬ事故の原因になります。

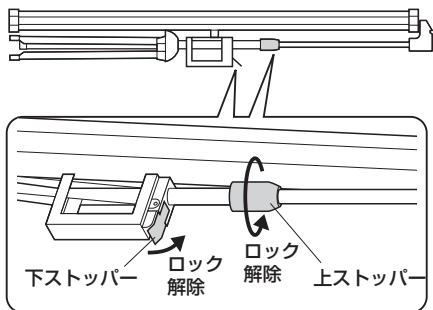
**スクリーンを引き出す際はゆっくりと操作してください。**  
勢いよく引き出すと本製品の破損の原因になります。

**持ち運ぶ際は必ず本説明書の指示通りに折りたたんだ状態で移動してください。**  
折りたたみが不完全な状態で持ち運ぶと、破損やけがの原因になります。

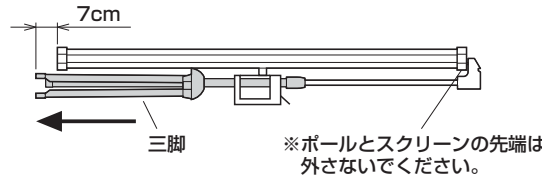
スクリーンの開き方

1. 脚を回転させます。

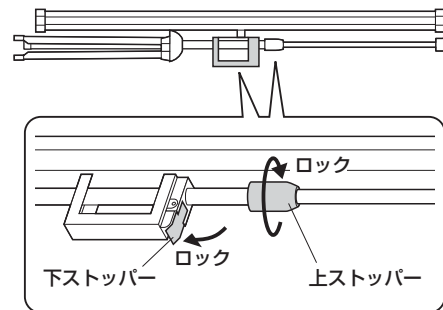
①スクリーンを寝かせた状態で、上下のストッパーのロックを解除します。



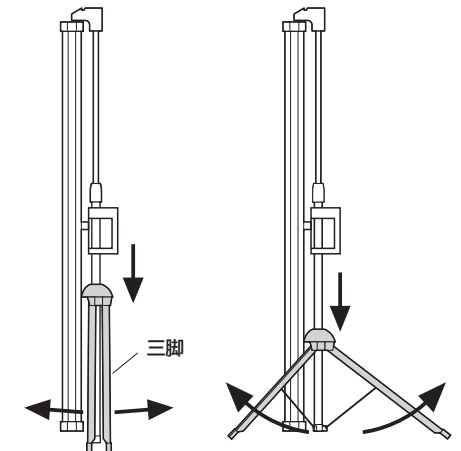
②三脚部分を伸ばします。  
※スクリーンよりも7cm程度出します。



③上下のストッパーを再びロックします。



④スクリーンを立て、三脚を開きます。



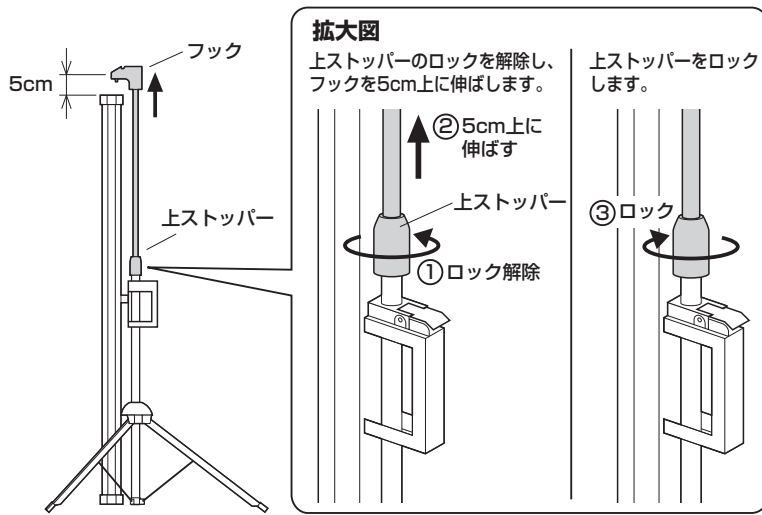
注意

可動部分で指などを  
はさまないように  
十分ご注意ください。

## スクリーンの開き方(続き)

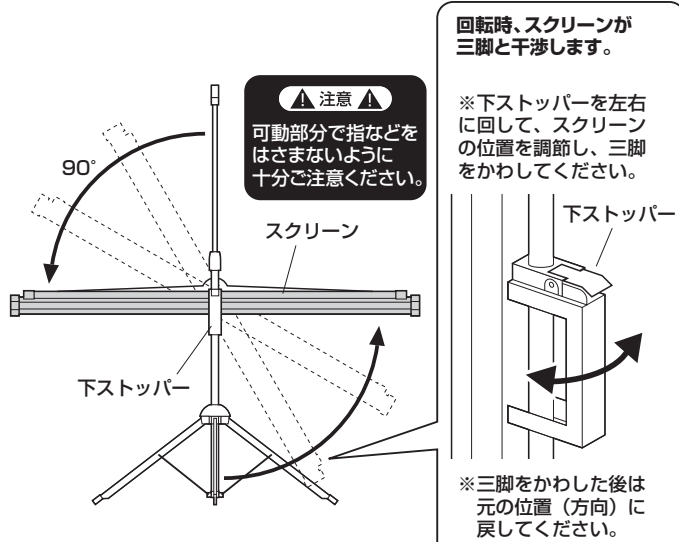
### 2. 上ストッパーのロックを解除し、フックを 5cm 上に伸ばします。

横から見た図

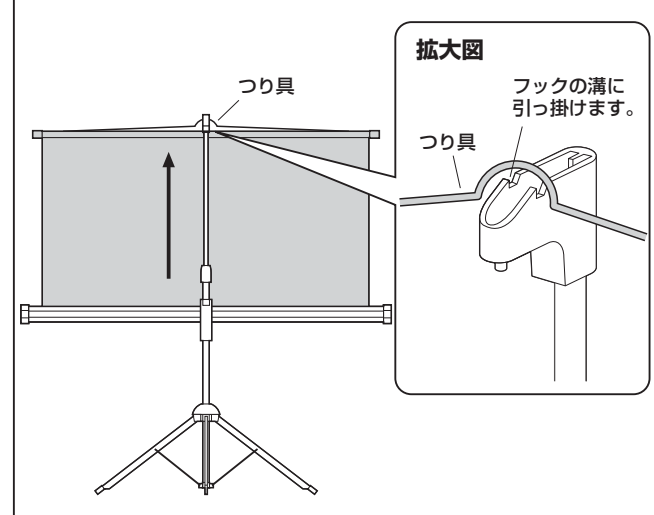


### 3. スクリーンを 90°回転します。

横から見た図 ※後ろから見て、反時計回りに回転させてください。

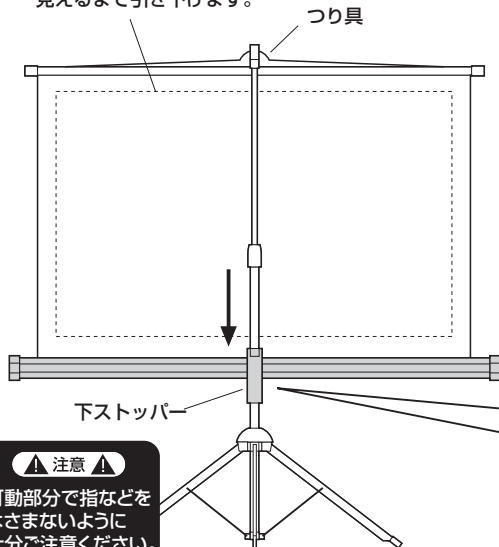


### 4. スクリーンを上を引き出し、つり具をフックにひっかけます。



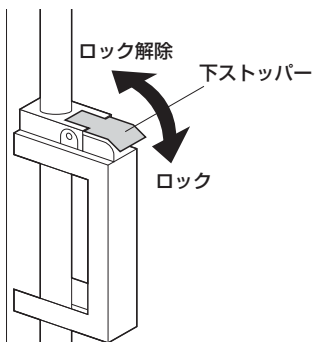
### 5. 下ストッパーを下げて、スクリーン全体を引き出します。

※前面のスクリーン表示部全体が見えるまで引き下げます。



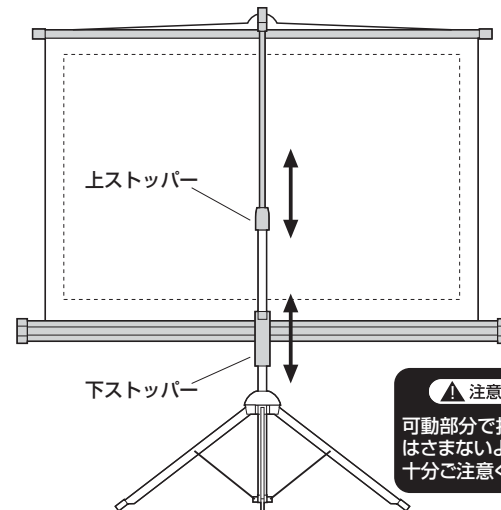
**拡大図**

※下ストッパーのロックを解除すると、スクリーンを下に引き出すことができます。位置を調節した後は下ストッパーをロックします。



### 6. スクリーンの高さを調整して完成です。

※上下のストッパーの位置を調節し、スクリーンの高さを設定してください。



横から見た図

前に向ける

**注意**  
フックを前、下ストッパーを後ろにまっすぐ向けてください。向きが合っていないとスクリーンがねじれてしまいます。

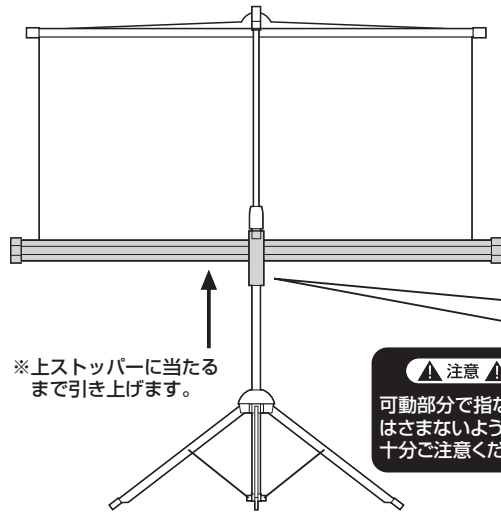
後ろに向ける

※調整後は必ずストッパーをロックしてください。

# スクリーンの折りたたみ方

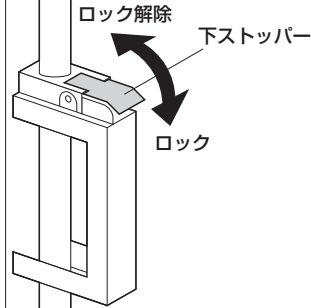
## 1. 下stopperのロックを解除し、スクリーンを一番上まで引き上げます。

後から見た図



拡大図

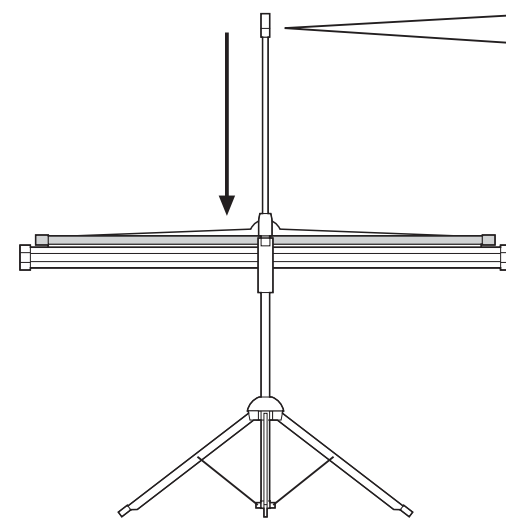
※スクリーンを引き上げてから再度ロックします。



**注意**  
可動部分で指などを  
はさまないように  
十分ご注意ください。

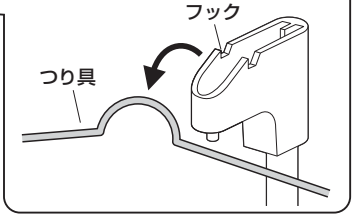
## 2. つり具をフックから外します。

後から見た図



拡大図

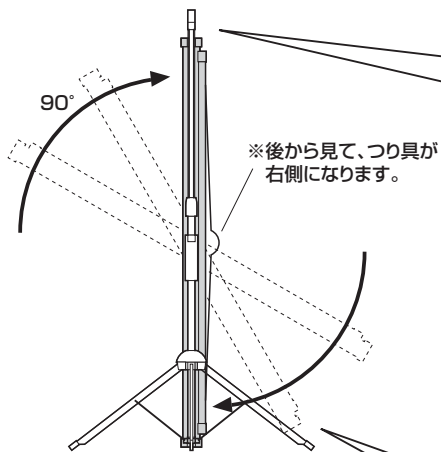
つり具をフックから外します。



## 3. スクリーンを 90°回転させます。

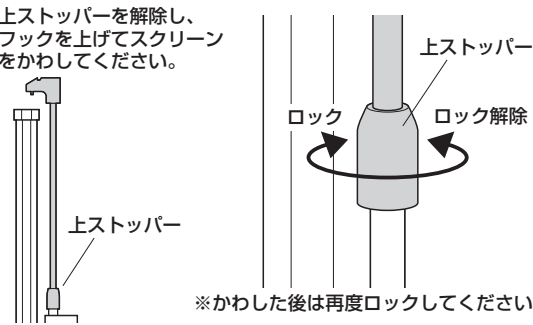
後から見た図

※後ろから見て、時計回りに回転させてください。



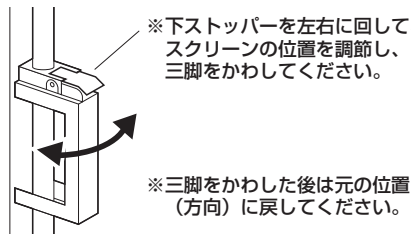
回転時、スクリーンがフックと干渉する場合

※上stopperを解除し、フックを上げてスクリーンをかわしてください。



回転時、スクリーンが三脚と干渉する場合

※下stopperを左右に回して、スクリーンの位置を調節し、三脚をかわしてください。

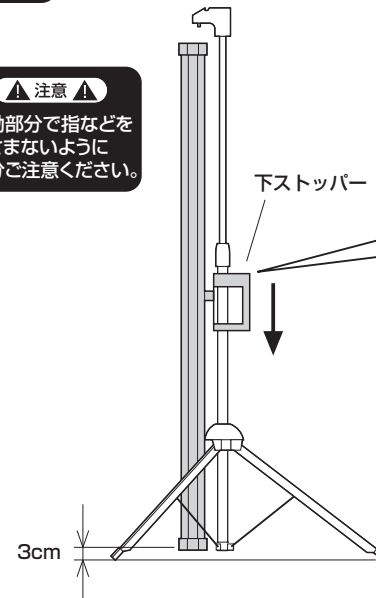


**注意**  
可動部分で指などを  
はさまないように  
十分ご注意ください。

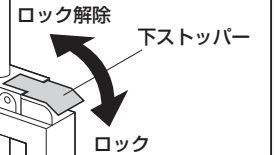
## 4. 下stopperのロックを解除し、スクリーンを床から 3cm の高さにします。

横から見た図

**注意**  
可動部分で指などを  
はさまないように  
十分ご注意ください。



拡大図



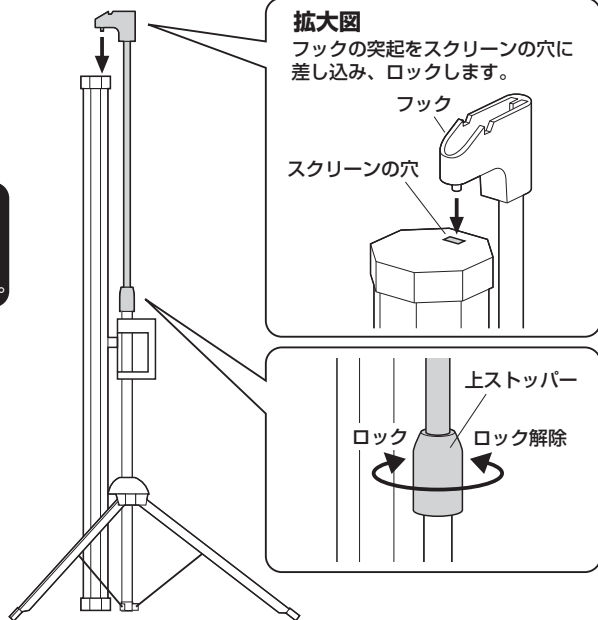
## スクリーンの折りたたみ方(続き)

### 5. 上ストッパーのロックを解除し、フックの突起をスクリーンの穴に差し込んで固定します。

横から見た図

▲ 注意 ▲

可動部分で指などは  
はさまないように  
十分ご注意ください。

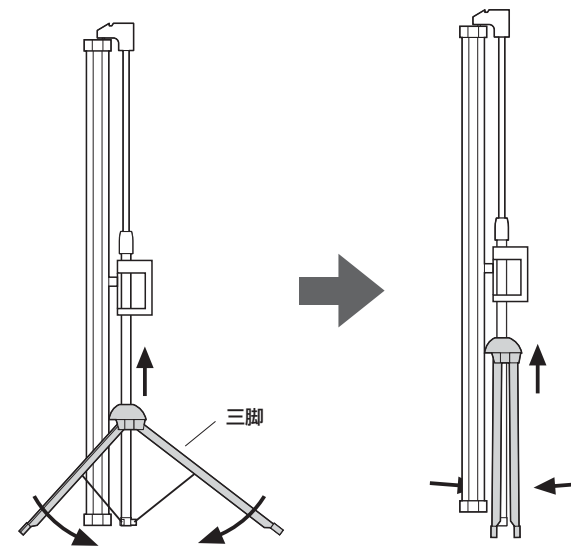


### 6. 三脚を閉じて完了です。

横から見た図

▲ 注意 ▲

可動部分で指などは  
はさまないように  
十分ご注意ください。



#### 製品に関するお問い合わせ

製品の品質管理には細心の注意を払っていますが、万一、不都合な点や製品に関するお問い合わせなどございましたら、お買い求めの販売店までお気軽にご相談ください。

BG/AG/RK06C

取扱説明書は大切に保管してください。

この製品を第三者に貸し出すときは、この説明書も共に貸し出し、よく読んでから使用するようご指導ください。