

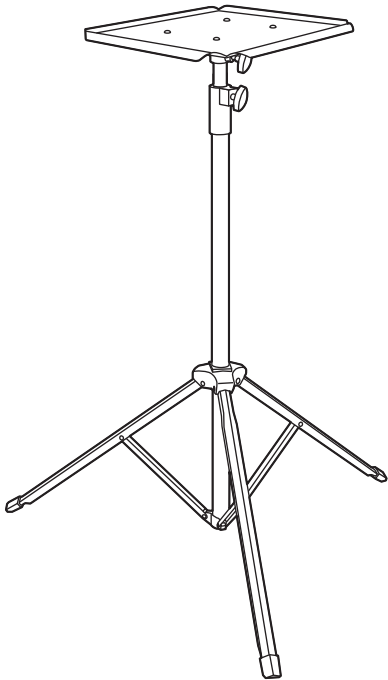
プロジェクター台 (EEX-PRJS03シリーズ) 組立説明書

この度は、弊社製品をお求めいただきましてありがとうございました。
本製品は組立式になっておりますので、下記のとおりで組立ててください。
パッキングケースの中には、下記の部品が入っています。

<用意していただくもの>
手袋 (組立て時のケガ等を防ぐために
必ず着用してください)

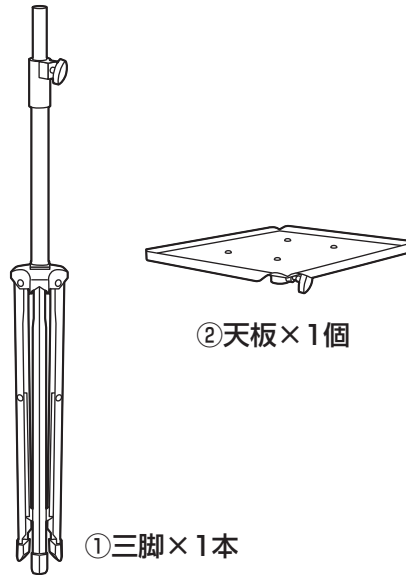
Ver1.0

完成図



総耐荷重 8.0kg

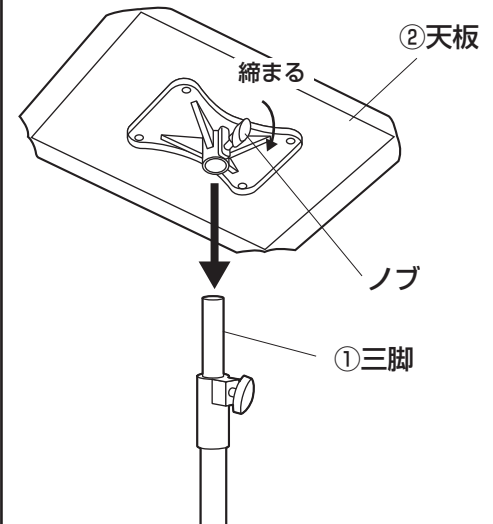
組立て部品



※部品の欠品や破損があった場合は、
品番 (EEX-PRJS03) と
上記の部品番号 (①~②) と
部品名 (②天板など) を
お知らせください。

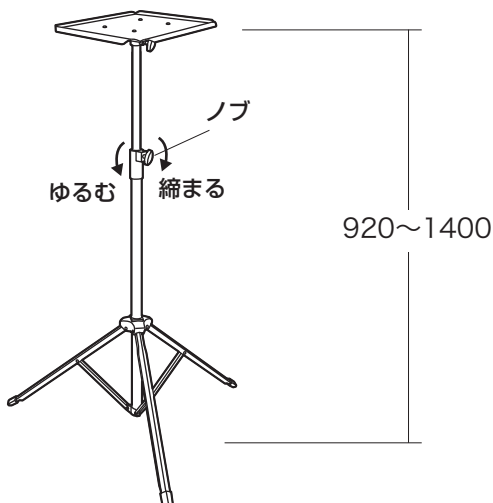
三脚に天板を取付けて完成です。

※三脚の先端に差込み、天板のノブを回して固定します。



各部の調節方法

※ノブをゆるめると天板を上下させることができます。
高さ調節後はノブを締め付けて固定して下さい。
※1400mm以上引出して使用しないでください。



使用上のご注意

【取扱い上の注意】

- 可動部に手足などを挟まないように注意してください。
- 製品の上に腰掛けたり、乗らないでください。
- 加熱した鍋、湯沸かし器、アイロン等を直接置かないでください。
- 直射日光またはストーブの熱、クーラーの風が当たる場所や高温、湿気及び乾燥の著しい場所を避けてください。
- 必ず屋内の平坦で安定した場所で使用してください。
- 物を乗せた状態で移動させないでください。
- 著しい汚れを落とす場合は、薄めた中性洗剤を使用してください。
- 用途以外で使用しないでください。
- 分解、改造、修理をしないでください。
- 部品を外したり、部品が外れたままで使用しないでください。
- ボルト・ネジ類がゆるんだまま使用しないでください。
- 耐荷重以上の重さの物や、積み重ね禁止の物を乗せないでください。

以上の点に注意して取扱ってください。

組立説明書は大切に保管してください。

この製品を第三者に貸し出すときは、この説明書も共に貸し出し、よく読んでから使用するようご指導ください。

製品に関するお問い合わせ

製品の品質管理には細心の注意をはらっていますが、万一、不都合な点や製品に関するお問い合わせなどございましたら、お買い求めの販売店までお気軽にご相談ください。

山陽トランスポート有限会社

店舗名: イーサプライ <https://www.esupply.co.jp>
岡山県倉敷市児島神田町1861 TEL: 086-473-9152
BJ/AG/KT_pdf