

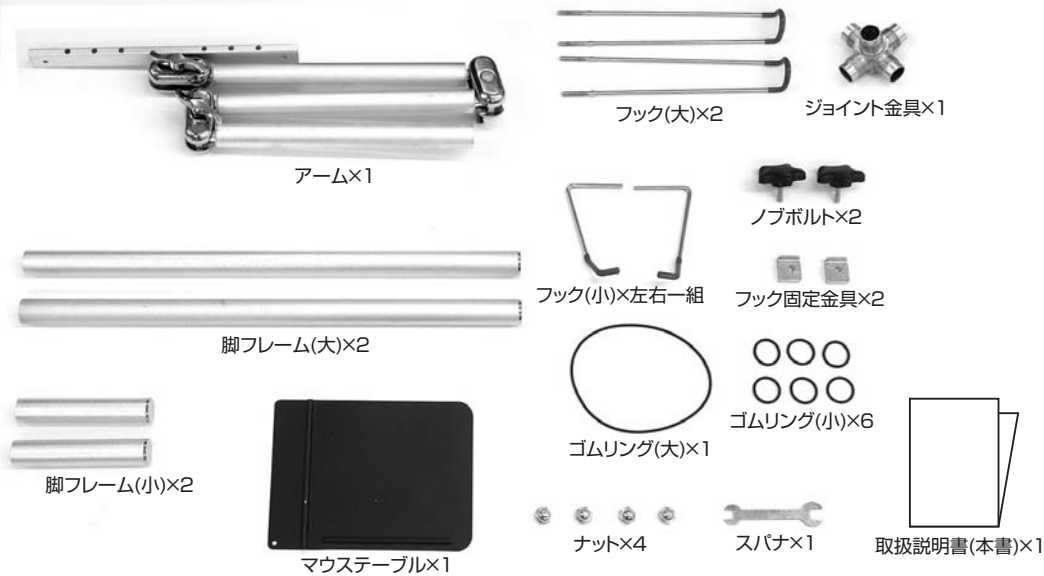
ノートパソコンスタンド(EEX-PCS01)取扱説明書

このたびは、弊社製品をお買い上げいただき誠にありがとうございます。
ご使用前にこの取扱説明書をよくお読みください。また、お手元に置き、いつでも確認できるようにしておいてください。
デザイン及び仕様については改良のため予告なしに変更することがございます。本書に記載の社名及び製品名は各社の商標又は登録商標です。

■1. 使用上の注意

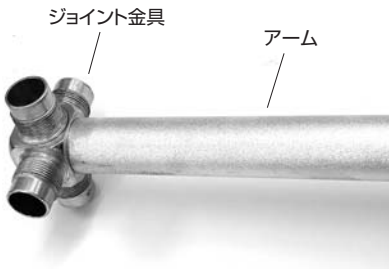
- この取扱説明書をよく読み、内容を理解した上で使用してください。
- 用途以外で使用しないでください。
- 本製品の故障、またはその使用によって生じた直接、間接の損害については弊社はその責を負わないものとします。あらかじめご了承ください。
- 本製品の修理・加工・改造はしないでください。
- 本製品を直射日光の当たる場所や高温・多湿となる場所、ホコリや油煙などの多い場所で使用・保管しないでください。
- 本製品の可動部に指などを挟まないように十分ご注意ください。
- 必ず耐荷重の範囲内で使用してください。
- 部品のガタつきや歪み、曲がり、紛失など異常がある場合は使用しないでください。
- 本製品に強い振動や衝撃、無理な力を与えないでください。また、濡れた手で触らないでください。
- お子様には本製品や付属品を触らせしないでください。
- 本製品のお手入れをする場合には、ベンジンやシンナーなどの揮発性有機溶剤が含まれているものは使用しないでください。
- デザイン及び仕様については改良のため予告なしに変更することがございます。

■2. セット内容

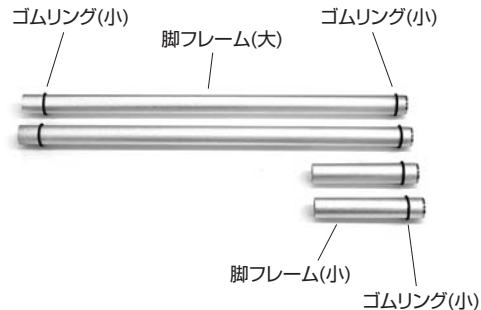


■3. 組立て方法

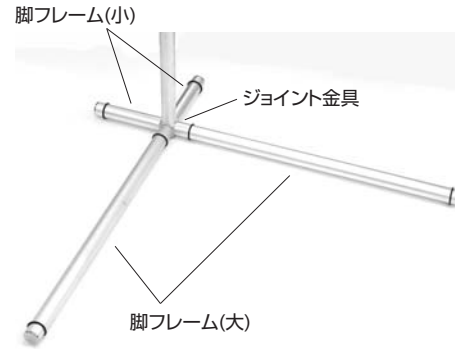
①アームにジョイント金具を取付けます。



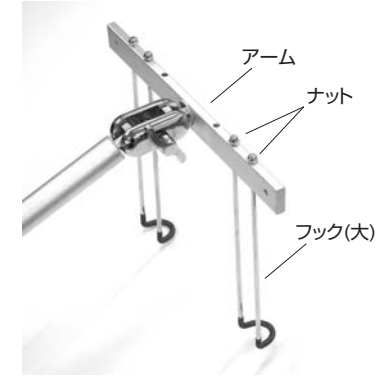
②脚フレームにゴムリング(小)を取付けます。



③ジョイント金具に脚フレームを取付けます。



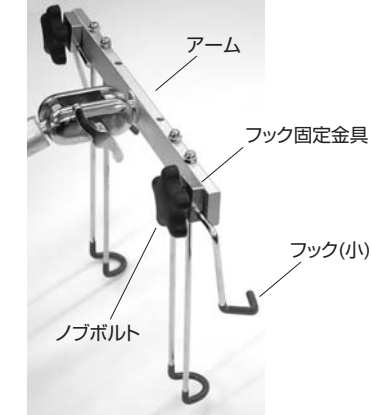
④アームにフック(大)を取付けます。



⑤フック(大)にゴムリング(大)を取付けます。



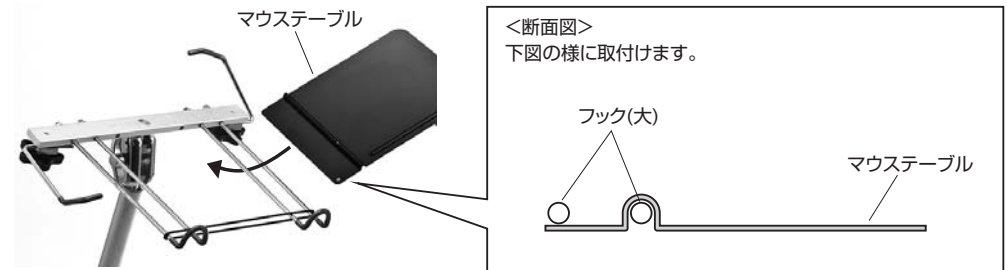
⑥アームにフック(小)を取付けます。



⑦完成



※マウステーブルを使用する場合はフック(大)にマウステーブルを取付けます。



山陽トランスポート有限会社

店舗名: イーサプライ <http://www.esupply.co.jp>

岡山県倉敷市児島禰田町1861 TEL: 086-473-9152

BF/BB/TT_pdf